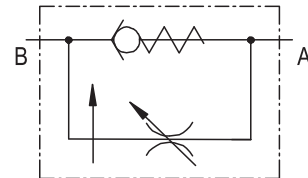


# Dvoucestné škrťící ventily se stabilizací tlakového spádu

## 90° Flow regulator with check valve

Typ/Type  
**VRFU 90 C**



### Aplikace

Používá se k řízení rychlosti spotřebiče v jednom směru. V opačném směru je průtok volný. Množství škrťeného oleje nezávisí na tlaku, teplotě a viskozitě oleje.

### Montáž

Připojte ventil výstupem B na spotřebič a vstupem A na zdroj tlaku.

### Funkce

Při průchodu proudu (tlaku) ze vstupu „A“ do výstupu „B“ je možná regulace. V opačném směru od výstupu „B“ do vstupu „A“ je průtok volný. K regulování proudu uvolníme aretační šroub a otáčením ovladače regulujeme průtok. Nakonec pomocí aretačního šroubu zajistíme nastavení v požadované poloze.

### Vlastnosti

Pozinkované těleso – kalené vnitřní části (standard)

### Volitelné

Černé pozinkované těleso – metrický závit

### Application

They are used to adjust the speed of an actuator in one direction and to allow the free return flow in the opposite direction. The adjustment is very precise. The internal compensation system allows to keep a constant speed even when the load varies.

### Instruction

Connect the actuator port to be controlled to the B port and the pressure to the A port.

### Operation

When pressure flow passes from A port to B port the actuator speed is adjusted. In the opposite direction from B to A the flow is free. To adjust the flow loosen the socket screw and slowly turn the hand knob in the desired direction, then tighten the socket screw to keep the desired setting.

### Optional

Black zinc plated body – Metric threads.

### Features

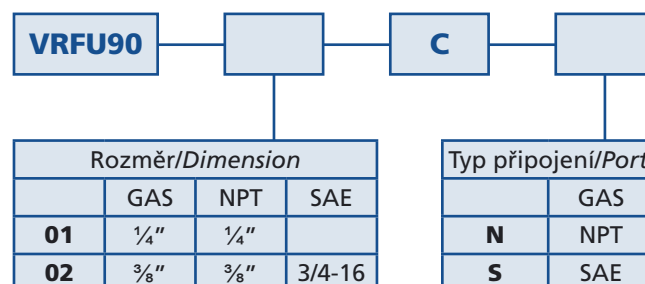
Yellow zinc plated body – Hardened internal components.

### Ordering code example

01 Dimension – G 1/4" Port thread

VRFU90 01 C

### OBJEDNACÍ KLÍČ / ORDERING CODE

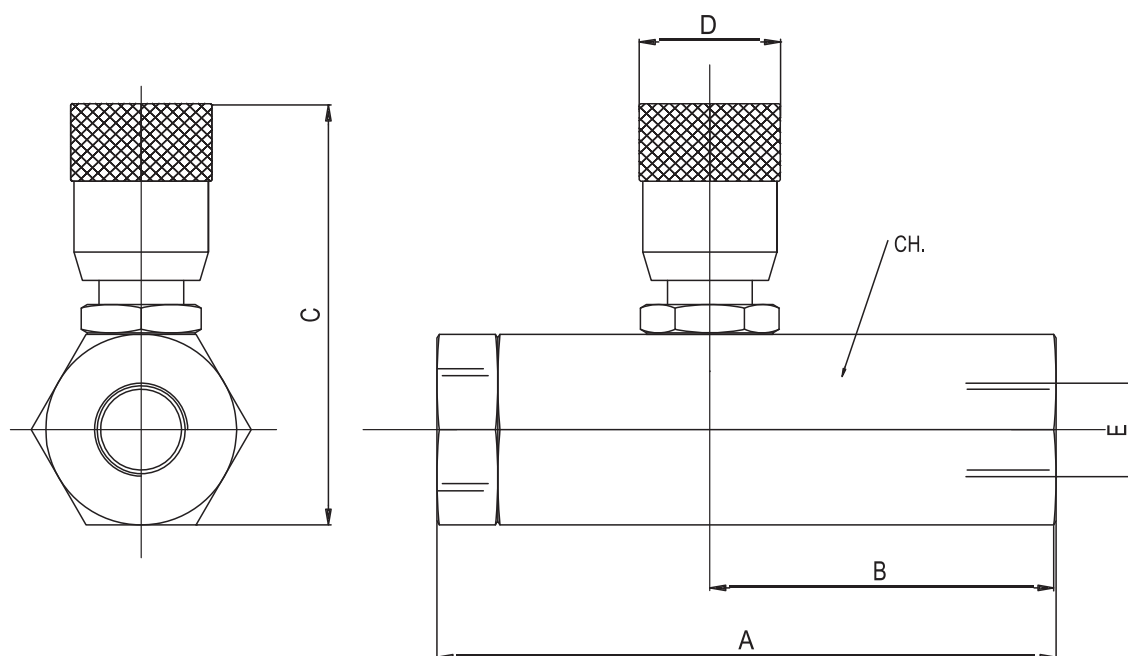


## Typ/Type

# VRFU 90 C

### Parametry / Rating

Rozměr / Dimension	01	02
Maximální průtok / Max. Flow (l/min)	15	15
Max. průtok z B do A / Max. Flow from B to A (l/min)	25	25
Max. tlak / Max. Pressure (bar)	250	250



### Vnější rozměry a hmotnost / External dimension and weight

Rozměr Dimension	A	B	C max	D	E GAS	E NPT	E SAE	CH	Hmotnost Weight (kg)
<b>01</b>	88	51	64	20	1/4"	1/4"	-	27	-
<b>02</b>	88	51	64	20	3/8"	3/8"	-	27	-

### OBJEDNACÍ KLÍČ – PŘÍKLAD:

rozměr 01, závit G 1/4"

**VRFU90 01 C**



Divišova 1520 564 01 Žamberk  
Tel. 465 612 090 , 465 613 280

e-mail: [elo@loziska.com](mailto:elo@loziska.com) [www.loziska.com](http://www.loziska.com)