

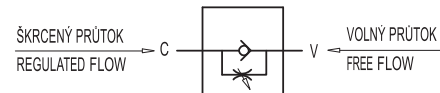
Jednocestné škrtící ventily 90°

Flow regulator valves 90°

Typ/Type
VRFU 90°



Hydraulické schéma
Hydraulic diagram



Funkce a použití:

Tyto ventily se používají ke škrcení průtoku v jednom směru. V druhém směru je průtok volný. Množství škrceného oleje závisí na tlaku, teplotě a viskozitě oleje. Tyto ventily nemají tlakový kompenzátor.

Materiály avlastnosti:

Těleso: Pozinkovaná ocel.

Vnitřní části: kalená a broušená ocel.

Těsnění: BUNAN standard.

Těsnost: podle rozměru, minimální prosaky zavřeného ventilu.

Ovladač: plast

Aplikace:

Připojit vstup V ke zdroji tlaku a C ke spotřebiči. Průtok je nastavitelný ve směru z C do V a volný v opačném směru. Průtok se nastavuje rotací plastového ovladače po povolení postraniho zajišťovacího šroubu. Toto uspořádání umožňuje přesné a jemné nastavení.

Use and operation:

This valve is used to adjust flow speed of actuators in one direction; flow is free in the reverse one. As pressure compensation is not provided, flow adjustment depends on pressure and fluid viscosity. High adjustment sensitivity.

Materials and features:

Body: zinc-plated steel

Internal parts: hardened and ground steel

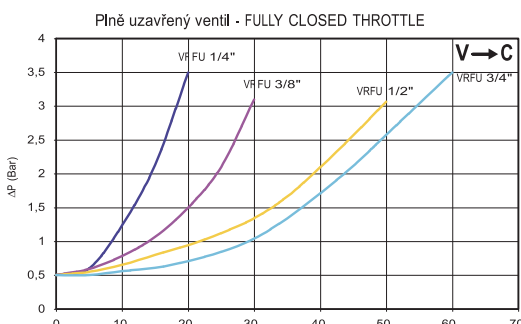
Seal: BUNAN standard

Tightness: needle type. Minor leakage with closed valve.

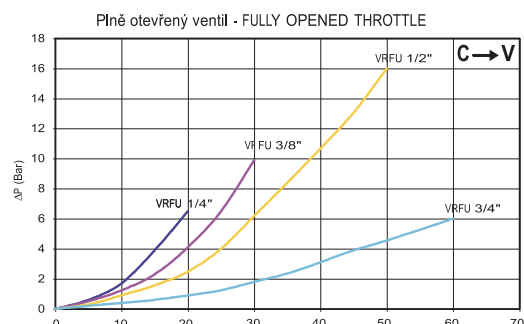
Applications:

Connect V to the pressure flow and C to the actuator to set; flow is adjust from C to V and is free in the reverse direction. When used on actuator with double pilot check valve, VRFU 90° has to be mounted between the actuator and the double pilot check valve. Flow adjustment is made by rotating the aluminium hand knob after loosening the side locking screw. This particular configuration allows an accurate and sensitive adjustment.

Křivky tlakových ztrát / Pressure drops curve



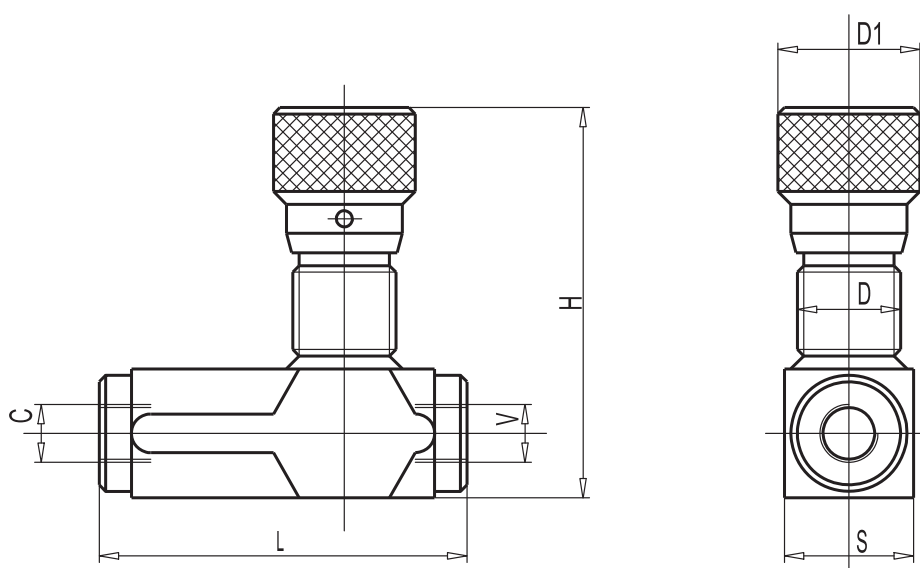
Teplota oleje: 50 °C – Viskozita: 30 cSt Oil temperature: 50 °C – Oil viscosity: 30 cSt



Typ/Type

VRFU 90°

Kód Code	Typ Type	Max.Průtok Max. flow Lt./Min	Max. tlak Max. pressure Bar	Otevírací tlak Cracking pressure Bar
V0581	VRFU 90° 1/4"	15	350	0,5
V0582	VRFU 90° 3/8"	30	350	0,5
V0583	VRFU 90° 1/2"	50	350	0,5
V0588	VRFU 90° 3/4"	60	280	0,5



Kód Code	Typ Type	V – C GAS	L mm	D mm	D1 mm	H mm	S mm	Hmotnost Weight kg
V0581	VRFU 90° 1/4"	G 1/4"	73	M22x1,5	32	82	25	0,416
V0582	VRFU 90° 3/8"	G 3/8"	83	M22x1,5	32	82	25	0,420
V0583	VRFU 90° 1/2"	G 1/2"	94	M22x1,5	32	87	30	0,582
V0588	VRFU 90° 3/4"	G 3/4"	118	M35x1,5	42	108,5	40	1,360

OBJEDNACÍ KLÍČ – PŘÍKLAD:

škrticí ventil, velikost závitu G 3/8"

VRFU 90° 3/8" code V0582

Možnost objednat včetně matice pro uchycení na panel.



Divišova 1520 564 01 Žamberk
Tel. 465 612 090 , 465 613 280

e-mail: elo@loziska.com www.loziska.com