

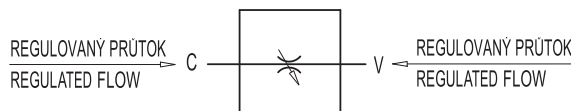
## Dvoucestné škrtící ventily

### Barrel flow control valves no check

Typ/Type  
**VRB**



Hydraulické schéma  
Hydraulic diagram



#### Funkce a použití:

Tyto ventily se používají ke škrcení průtoku v obou směrech. Množství škrceného oleje závisí na tlaku, teplotě a viskozitě oleje. Tyto ventily nemají tlakový kompenzátor.

#### Materiály a vlastnosti:

**Těleso:** pozinkovaná ocel

**Vnitřní části:** kalená a broušená ocel

**Těsnění:** BUNAN standard.

**Těsnost:** podle rozměru, minimální prosaky zavřeného ventilu.

#### Aplikace:

Připojit vstup V ke zdroji a C ke spotřebiči. Nastavení průtoku se provádí rotací vnějšího prstence ventilu, po směru hodinových ručiček pro zvýšení průtoku a naopak. Jestliže je průtok nastaven, kontramaticí se zajistí v požadované poloze.

#### Use and operation:

This valve is used to adjust flow speed of actuators in both directions. As pressure compensation is not provided, flow adjustment depends on pressure and oil viscosity.

#### Materials and features:

**Body:** zinc-plated steel

**Internal parts:** hardened and ground steel

**Seal:** BUNAN standard

**Tightness:** by diameter combination. Minor leakage with closed valve

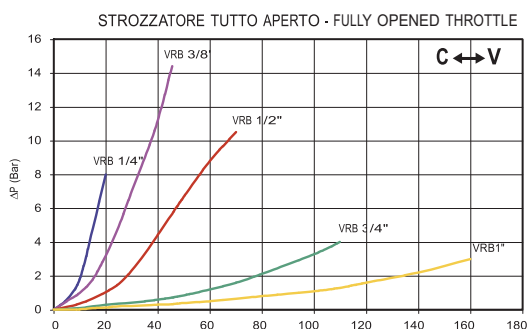
#### Applications:

Connect V to the pressure flow and C to the actuator to set; when used on actuator with double pilot check valve, VRB has to be mounted between the actuator and the double pilot check valve. Flow adjustment is made by rotating the coupling: by clockwise rotation flow increases and vice versa. Once the flow has been set, lock the nut in order to keep the desired settings even in case of vibrations.

#### Křivky tlakových ztrát / Pressure drops curve

**Teplota oleje: 50 °C – Viskozita: 30 cSt**

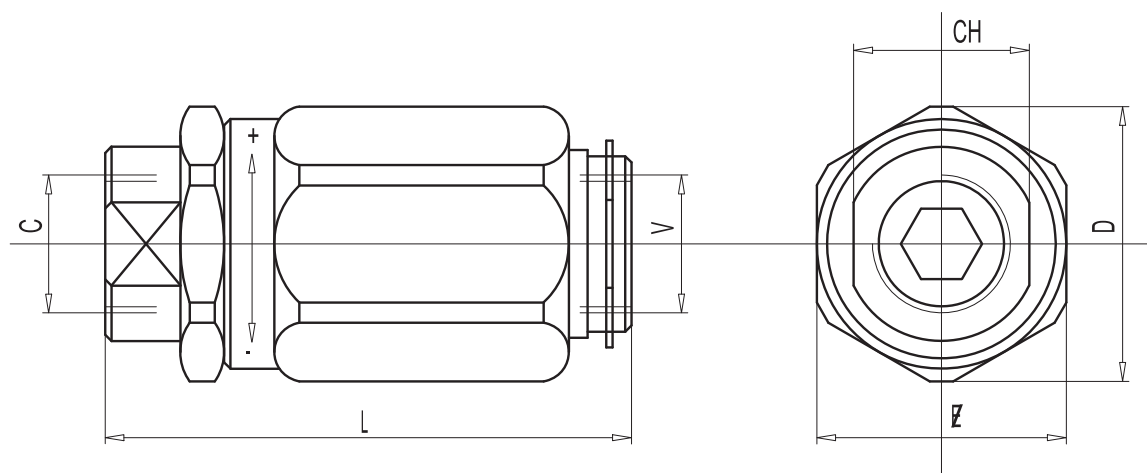
Oil temperature: 50 °C – Oil viscosity: 30 cSt



## Typ/Type

# VRB

Kód Code	Typ Type	Max.Průtok Max. flow Lt./Min	Max. tlak Max. pressure Bar
V0545	VRB 1/4"	20	300
V0555	VRB 3/8"	45	300
V0565	VRB 1/2"	70	300
V0575	VRB 3/4"	110	250
V0585	VRB 1"	160	250



Kód Code	Typ Type	V – C GAS	L mm	E mm	CH mm	D mm	Hmotnost Weight kg
V0545	VRB 1/4"	G 1/4"	66,5	30	19	34	0,266
V0555	VRB 3/8"	G 3/8"	73	32	24	36	0,312
V0565	VRB 1/2"	G 1/2"	80	38	27	42	0,456
V0575	VRB 3/4"	G 3/4"	95	46	32	51	0,784
V0585	VRB 1"	G 1"	109	55	41	60	1,222

**OBJEDNACÍ KLÍČ – PŘÍKLAD:**  
škrtkový ventil, velikost závitu G 3/8"

**VRB 3/8" code V0555**



Divišova 1520 564 01 Žamberk  
Tel. 465 612 090 , 465 613 280

e-mail:elo@loziska.com www.loziska.com