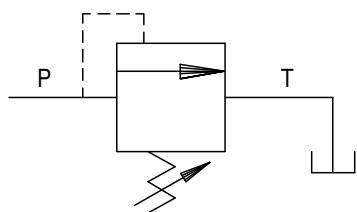


POJISTOVACÍ VENTIL – PŘÍMO ŘÍZENÝ
VMD 35
 RELIEF VALVE – DIRECT ACTING TYPE



OBJEDNACÍ KLÍČ - PŘÍKLAD
 Typ VMD35 – Rozměr 03 – závit 1/2 GAS
 - Rozsah 5-50 Bar – Vnitřní šestihran

VMD35 03 A 1

ORDERING CODE EXAMPLE
 VMD35 Type – 03 Dimension – 1/2 GAS Port thread
 - 5-50 Bar Setting range – Socket screw **VMD35 03 A 1**

Aplikace

Tento tlakový ventil chrání hydraulický systém před přetížením. Tento ventil je přímo řízený.

Montáž

Vstup P je připojen k tlakové větvi a vstup T je připojen do odpadu (nádrže).

Funkce

Pokud je tlak ve větvi P větší než nastavený tlak na pružině ventilu, ventil se otevře a přepustí nadbytečný tlakový olej do odpadu a tím sníží tlak v tlakové větvi. Pro nastavení tlaku je třeba povolit jistící matku na vrcholu ventilu a zašroubovat ovládací šroub pro přidání a vyšroubovat pro snížení tlaku.

Volitelné

Ocelové těleso – pozinkované – Metrické vstupy – čelní napojení – zaplombování.

Vlastnosti

Hliníkové těleso – VMDC cartridge – bez lekáže – Tlumení vibrací

Application

The relief valve provides overload protection in fast and accurate way. This valve is direct type.

Instruction

P port is connected with pressure flow and T port is connected with tank line.

Operation

When P pressure is bigger than spring setting the valve opens and excedent pressure flow goes towards tank line T. To adjust the pressure you must release the nut on the top of relief valve and screw down the leakproof to increase or screw out to decrease the pressure.

Optional

Steel body – Yellow zinc plated – Metric thread - Face mounting – Lockwire use.

FEATURES

Alluminium body - VMDC cartridge type – Any leakage – Vibrationless.

Objednací klíč - Ordering code

VMD35									
Rozměr/Dimension				Připojení/Port Type		Pružina (bar)/Spring		Typ ovládaní/Adjustment Option	
	GAS	NPT	SAE		GAS	A	5-50	1	Vnitř. šestihran/Socket screw
02	3/8	3/8	3/4-16	N	NPT	B	40-210	2	Ruční kolečko/Handknob
03	1/2	1/2	7/8-14	S	SAE	C	100-350	3	Ochr. klobouček/Protection Cup

POJIŠTOVACÍ VENTIL – PŘÍMO ŘÍZENÝ

VMD 35

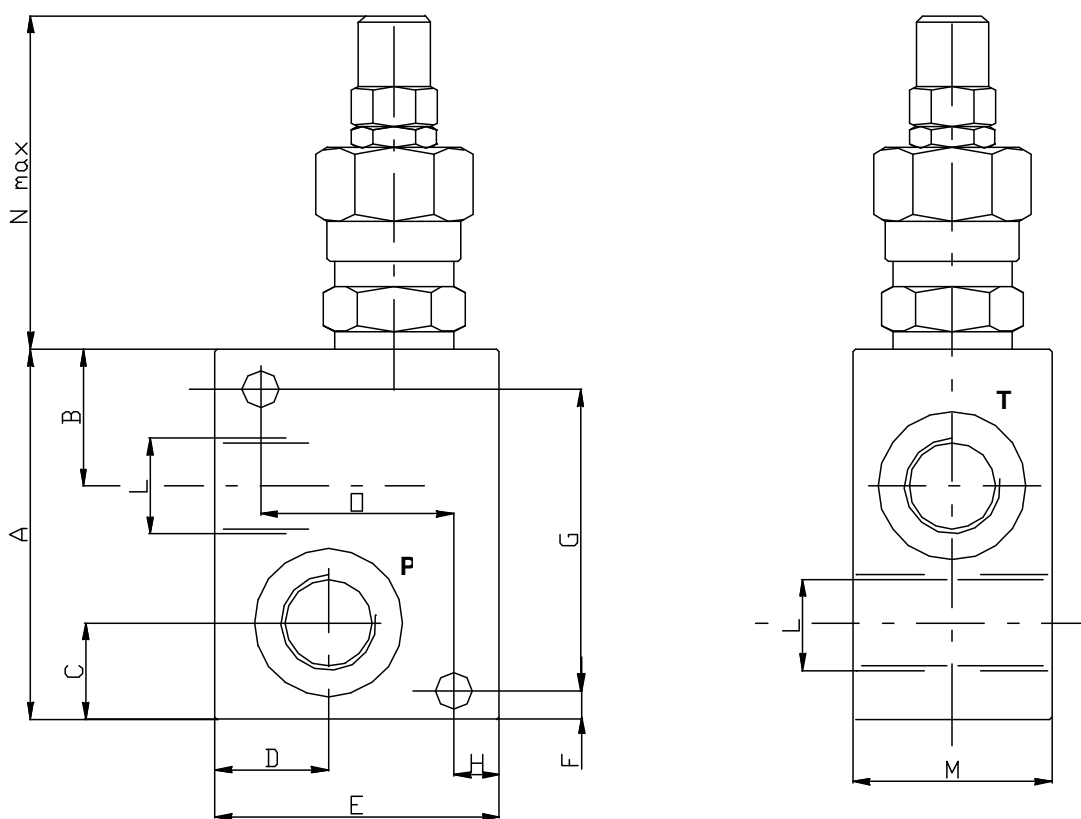
RELIEF VALVE – DIRECT ACTING TYPE



Divišova 1520 tel: 465 612 090
 Žamberk 564 01 www.loziska.com

Parametry - Rating

Rozměr/Dimension		02	03
Maximální průtok/Max Flow	l/min	35	35
Maximální tlak/Max Pressure	bar	350	350



Vnější rozměry - External dimension and weight

Rozměr/Dimension	A	B	C	D	E	F	G	H	L GAS	L NPT	L SAE	M	N	O	Hmotnost Weight kg
02	65	24	17	20	50	4.5	53	6	3/8	3/8	3/4-16	35	64	38	0.40
03	65	24	17	20	50	4.5	53	6	1/2	1/2	7/8-14	35	64	38	0.39