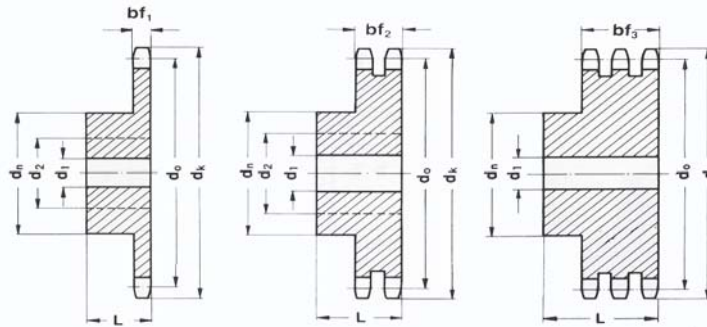


# Řetězová kola s nábojem

Sprockets

# (1 3/4"x1 1/4") 28B



Řetěz/Chain 28B (1 3/4"x1 1/4")

Rozteč/Pitch 44,5 mm

Vnitřní šířka/Internal width 31 mm

Průměr válečku/Roller d 27,9 mm

Radius/Tooth radius r 44 mm

Radius/Chamfer C 5 mm

**Typ 28B - pro řetězy 28B (1 3/4"x1 1/4") / for chains 28B (1 3/4"x1 1/4") DIN 8187 - ISO/R 606**

Z Zubů Teeth	d <sub>0</sub> [mm]	d <sub>k</sub> [mm]	Jednořadé - Single				Dvořadé - Duplex				Trojřadé - Triplex						
			Označ.-Obj.č. Part.No.	bf <sub>1</sub> [mm]	dn <sub>1</sub> [mm]	d <sub>1</sub> [mm]	L <sub>1</sub> [mm]	Označ.-Obj.č. Part.No.	bf <sub>2</sub> [mm]	dn <sub>2</sub> [mm]	d <sub>1</sub> [mm]	L <sub>2</sub> [mm]	Označ.-Obj.č. Part.No.	bf <sub>3</sub> [mm]	dn <sub>3</sub> [mm]	d <sub>1</sub> [mm]	L <sub>3</sub> [mm]
8	116,15	132,00	28B-1-08-N	29,4	74	25	70	28B-2-08-N	88,4	74	25	120	28B-3-08-N	148	74	30	180
9	129,96	148,40	28B-1-09-N	29,4	88	25	70	28B-2-09-N	88,4	88	25	120	28B-3-09-N	148	88	30	180
10	143,85	162,30	28B-1-10-N	29,4	100	25	70	28B-2-10-N	88,4	100	25	120	28B-3-10-N	148	100	30	180
11	157,77	176,30	28B-1-11-N	29,4	112	25	70	28B-2-11-N	88,4	112	25	120	28B-3-11-N	148	112	30	180
12	171,74	189,30	28B-1-12-N	29,4	125	25	70	28B-2-12-N	88,4	125	25	120	28B-3-12-N	148	125	30	180
13	185,75	204,20	28B-1-13-N	29,4	130*	25	70	28B-2-13-N	88,4	130*	25	120	28B-3-13-N	148	130*	30	180
14	199,76	218,20	28B-1-14-N	29,4	130*	25	70	28B-2-14-N	88,4	130*	25	120	28B-3-14-N	148	130*	30	180
15	213,79	232,30	28B-1-15-N	29,4	145	25	70	28B-2-15-N	88,4	145	30	120	28B-3-15-N	148	145	30	180
16	227,84	246,30	28B-1-16-N	29,4	160*	30	75	28B-2-16-N	88,4	160*	30	120	28B-3-16-N	148	160*	30	180
17	241,90	260,00	28B-1-17-N	29,4	160*	30	75	28B-2-17-N	88,4	160*	30	120	28B-3-17-N	148	160*	30	180
18	255,98	274,00	28B-1-18-N	29,4	160*	30	75	28B-2-18-N	88,4	160*	30	120	28B-3-18-N	148	160*	30	180
19	270,06	289,00	28B-1-19-N	29,4	160*	30	75	28B-2-19-N	88,4	180*	30	120	28B-3-19-N	148	180*	30	180
20	284,15	303,00	28B-1-20-N	29,4	160*	30	75	28B-2-20-N	88,4	180*	30	120	28B-3-20-N	148	180*	30	180
21	298,24	317,00	28B-1-21-N	29,4	170*	30	75	28B-2-21-N	88,4	180*	30	120	28B-3-21-N	148	180*	30	180
22	312,34	331,00	28B-1-22-N	29,4	170*	30	75	28B-2-22-N	88,4	180*	30	120	28B-3-22-N	148	180*	30	180
23	326,44	345,00	28B-1-23-N	29,4	170*	30	75	28B-2-23-N	88,4	180*	30	120	28B-3-23-N	148	180*	30	180
24	340,55	359,00	28B-1-24-N	29,4	170*	30	75	28B-2-24-N	88,4	180*	30	120	28B-3-24-N	148	180*	30	180
25	354,66	373,00	28B-1-25-N	29,4	170*	30	75	28B-2-25-N	88,4	180*	30	120	28B-3-25-N	148	180*	40	180
26	368,77	387,00	28B-1-26-N	29,4	170*	30	75	28B-2-26-N	88,4	180*	30	120	28B-3-26-N	148	180*	40	180
27	382,88	401,00	28B-1-27-N	29,4	170*	30	75	28B-2-27-N	88,4	180*	30	120	28B-3-27-N	148	180*	40	180
28	397,00	416,00	28B-1-28-N	29,4	170*	30	75	28B-2-28-N	88,4	180*	30	120	28B-3-28-N	148	180*	40	180
29	411,12	430,00	28B-1-29-N	29,4	170*	30	75	28B-2-29-N	88,4	180*	30	120	28B-3-29-N	148	180*	40	180
30	425,24	444,00	28B-1-30-N	29,4	170*	30	75	28B-2-30-N	88,4	180*	30	120	28B-3-30-N	148	180*	40	180
31	439,37	458,00	28B-1-31-N	29,4	180*	30	75	28B-2-31-N	88,4	200*	30	120	28B-3-31-N	148	200*	40	180
32	453,49	472,00	28B-1-32-N	29,4	180*	30	75	28B-2-32-N	88,4	200*	30	120	28B-3-32-N	148	200*	40	180
33	467,62	486,00	28B-1-33-N	29,4	180*	30	75	28B-2-33-N	88,4	200*	30	120	28B-3-33-N	148	200*	40	180
34	481,75	500,00	28B-1-34-N	29,4	180*	30	75	28B-2-34-N	88,4	200*	30	120	28B-3-34-N	148	200*	40	180
35	495,88	514,00	28B-1-35-N	29,4	180*	30	75	28B-2-35-N	88,4	200*	30	120	28B-3-35-N	148	200*	40	180
36	510,01	529,00	28B-1-36-N	29,4	180*	30	75	28B-2-36-N	88,4	200*	30	120	28B-3-36-N	148	200*	40	180
37	524,13	543,00	28B-1-37-N	29,4	180*	30	75	28B-2-37-N	88,4	200*	30	120	28B-3-37-N	148	200*	40	180
38	538,27	557,00	28B-1-38-N	29,4	180*	30	75	28B-2-38-N	88,4	200*	30	120	28B-3-38-N	148	200*	40	180
39	552,40	571,00	28B-1-39-N	29,4	180*	30	75	28B-2-39-N	88,4	200*	30	120	28B-3-39-N	148	200*	40	180
40	566,54	585,00	28B-1-40-N	29,4	180*	30	75	28B-2-40-N	88,4	200*	30	120	28B-3-40-N	148	200*	40	180
45	637,22	656,00	28B-1-45-N	29,4	180*	30	75	-	-	-	-	-	-	-	-	-	-
57	806,90	825,00	28B-1-57-N	29,4	180*	30	75	-	-	-	-	-	-	-	-	-	-
76	1075,62	1095,00	28B-1-76-N	29,4	180*	30	75	-	-	-	-	-	-	-	-	-	-

Materiál/Material: ocel C45 / steel C45, \* ocel St - s navařeným nábojem / steel St - with welded hub

Nestandardní rozměry na poptávku/Non-standard dimensions on demand