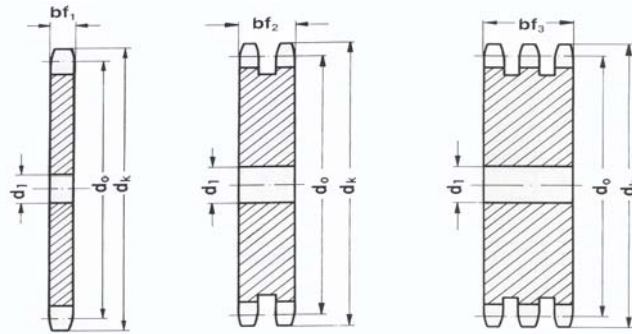


# Řetězová kola plochá

Plate Wheels

# (1 1/4"x3/4") 20B



Řetěz/Chain 20B (1"1/4x3/4")

Rozteč/Pitch 31,75 mm

Vnitřní šířka/Internal width 19,56 mm

Průměr válečku/Roller d 19,05 mm

Radius/Tooth radius r 32 mm

Radius/Chamfer C 3,5 mm

## Typ 20B - pro řetězy 20B (1"1/4x3/4") / for chains 20B (1"1/4x3/4") DIN 8187 - ISO/R 606

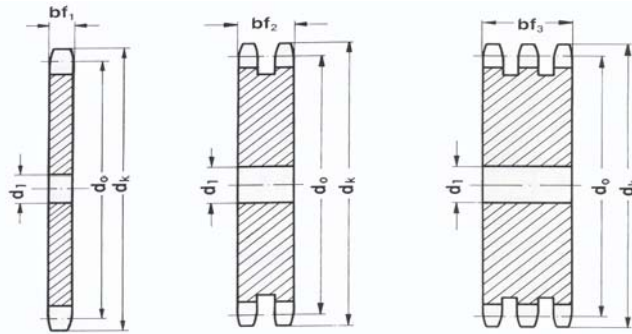
Z Zubů Teeth	d <sub>0</sub> [mm]	d <sub>k</sub> [mm]	Jednořadé - Single			Dvouřadé - Duplex			Trojřadé - Triplex		
			Označ.- Obj.č. Part.No.	bf <sub>1</sub> [mm]	d <sub>1</sub> [mm]	Označ.- Obj.č. Part.No.	bf <sub>2</sub> [mm]	d <sub>1</sub> [mm]	Označ.- Obj.č. Part.No.	bf <sub>3</sub> [mm]	d <sub>1</sub> [mm]
8	82,96	98,10	20B-1-08-P	18,5	16	20B-2-08-P	54,6	20	20B-3-08-P	91,0	20
9	92,84	108,00	20B-1-09-P	18,5	16	20B-2-09-P	54,6	20	20B-3-09-P	91,0	20
10	102,74	117,90	20B-1-10-P	18,5	16	20B-2-10-P	54,6	20	20B-3-10-P	91,0	20
11	112,68	127,80	20B-1-11-P	18,5	20	20B-2-11-P	54,6	20	20B-3-11-P	91,0	20
12	122,68	137,80	20B-1-12-P	18,5	20	20B-2-12-P	54,6	20	20B-3-12-P	91,0	20
13	132,65	147,80	20B-1-13-P	18,5	20	20B-2-13-P	54,6	20	20B-3-13-P	91,0	20
14	142,68	157,80	20B-1-14-P	18,5	20	20B-2-14-P	54,6	20	20B-3-14-P	91,0	20
15	152,72	167,90	20B-1-15-P	18,5	20	20B-2-15-P	54,6	20	20B-3-15-P	91,0	20
16	162,75	177,90	20B-1-16-P	18,5	20	20B-2-16-P	54,6	25	20B-3-16-P	91,0	25
17	172,78	187,90	20B-1-17-P	18,5	20	20B-2-17-P	54,6	25	20B-3-17-P	91,0	25
18	182,85	198,00	20B-1-18-P	18,5	20	20B-2-18-P	54,6	25	20B-3-18-P	91,0	25
19	192,91	208,10	20B-1-19-P	18,5	20	20B-2-19-P	54,6	25	20B-3-19-P	91,0	25
20	202,98	218,10	20B-1-20-P	18,5	20	20B-2-20-P	54,6	25	20B-3-20-P	91,0	25
21	213,04	228,20	20B-1-21-P	18,5	25	20B-2-21-P	54,6	25	20B-3-21-P	91,0	25
22	223,11	238,30	20B-1-22-P	18,5	25	20B-2-22-P	54,6	25	20B-3-22-P	91,0	25
23	233,17	248,30	20B-1-23-P	18,5	25	20B-2-23-P	54,6	25	20B-3-23-P	91,0	25
24	243,23	258,40	20B-1-24-P	18,5	25	20B-2-24-P	54,6	25	20B-3-24-P	91,0	25
25	253,33	268,50	20B-1-25-P	18,5	25	20B-2-25-P	54,6	25	20B-3-25-P	91,0	25
26	263,40	278,60	20B-1-26-P	18,5	25	20B-2-26-P	54,6	25	20B-3-26-P	91,0	25
27	273,48	288,60	20B-1-27-P	18,5	25	20B-2-27-P	54,6	25	20B-3-27-P	91,0	25
28	283,56	298,70	20B-1-28-P	18,5	25	20B-2-28-P	54,6	25	20B-3-28-P	91,0	25
29	293,65	308,80	20B-1-29-P	18,5	25	20B-2-29-P	54,6	25	20B-3-29-P	91,0	25
30	303,75	318,90	20B-1-30-P	18,5	25	20B-2-30-P	54,6	25	20B-3-30-P	91,0	25
31	313,85	329,00	20B-1-31-P	18,5	25	20B-2-31-P	54,6	25	20B-3-31-P	91,0	30
32	323,91	339,10	20B-1-32-P	18,5	25	20B-2-32-P	54,6	25	20B-3-32-P	91,0	30
33	334,01	349,20	20B-1-33-P	18,5	25	20B-2-33-P	54,6	25	20B-3-33-P	91,0	30
34	334,10	359,30	20B-1-34-P	18,5	25	20B-2-34-P	54,6	25	20B-3-34-P	91,0	30
35	354,20	369,40	20B-1-35-P	18,5	25	20B-2-35-P	54,6	25	20B-3-35-P	91,0	30
36	364,30	379,50	20B-1-36-P	18,5	25	20B-2-36-P	54,6	30	20B-3-36-P	91,0	30
37	374,39	389,50	20B-1-37-P	18,5	25	20B-2-37-P	54,6	30	20B-3-37-P	91,0	30
38	384,49	399,60	20B-1-38-P	18,5	25	20B-2-38-P	54,6	30	20B-3-38-P	91,0	30
39	394,59	409,70	20B-1-39-P	18,5	25	20B-2-39-P	54,6	30	20B-3-39-P	91,0	30
40	404,66	419,80	20B-1-40-P	18,5	25	20B-2-40-P	54,6	30	20B-3-40-P	91,0	30
41	414,78	429,90	20B-1-41-P	18,5	30	-	-	-	-	-	-
42	424,88	440,00	20B-1-42-P	18,5	30	20B-2-42-P	54,6	30	20B-3-42-P	91,0	40
43	434,97	450,10	20B-1-43-P	18,5	30	-	-	-	-	-	-
44	445,07	460,20	20B-1-44-P	18,5	30	-	-	-	-	-	-
45	455,17	470,30	20B-1-45-P	18,5	30	20B-2-45-P	54,6	30	20B-3-45-P	91,0	40
46	465,26	480,40	20B-1-46-P	18,5	30	20B-2-46-P	54,6	30	20B-3-46-P	91,0	40
47	475,36	490,50	20B-1-47-P	18,5	30	-	-	-	-	-	-

Materiál/Material: ocel C43 / steel C43

# Řetězová kola plochá

Plate Wheels

# (1 1/4"x3/4") 20B



## Řetěz/Chain 20B (1"1/4x3/4")

Rozteč/Pitch 31,75 mm

Vnitřní šířka/Internal width 19,56 mm

Průměr válečku/Roller d 19,05 mm

Radius/Tooth radius r 32 mm

Radius/Chamfer C 3,5 mm

## Typ 20B - pro řetězy 20B (1"1/4x3/4") / for chains 20B (1"1/4x3/4") DIN 8187 - ISO/R 606

Z Zubů Teeth	d <sub>0</sub> [mm]	d <sub>k</sub> [mm]	Jednořadé - Single			Dvouřadé - Duplex			Trojřadé - Triplex		
			Označ.- Obj.č. Part.No.	bf <sub>1</sub> [mm]	d <sub>1</sub> [mm]	Označ.- Obj.č. Part.No.	bf <sub>2</sub> [mm]	d <sub>1</sub> [mm]	Označ.- Obj.č. Part.No.	bf <sub>3</sub> [mm]	d <sub>1</sub> [mm]
48	485,46	500,60	20B-1-48-P	18,5	30	20B-2-48-P	54,6	30	20B-3-48-P	91,0	40
49	495,55	510,70	20B-1-49-P	18,5	30	-	-	-	-	-	-
50	505,65	520,80	20B-1-50-P	18,5	30	20B-2-50-P	54,6	30	20B-3-50-P	91,0	40
51	515,75	530,90	20B-1-51-P	18,5	30	-	-	-	-	-	-
52	525,84	541,00	20B-1-52-P	18,5	30	20B-2-52-P	54,6	30	20B-3-52-P	91,0	40
53	535,94	551,10	20B-1-53-P	18,5	30	-	-	-	-	-	-
54	546,07	561,20	20B-1-54-P	18,5	30	-	-	-	-	-	-
55	556,16	571,30	20B-1-55-P	18,5	30	20B-2-55-P	54,6	30	20B-3-55-P	91,0	40
56	566,26	581,40	20B-1-56-P	18,5	30	-	-	-	-	-	-
57	576,36	591,50	20B-1-57-P	18,5	30	20B-2-57-P	54,6	30	20B-3-57-P	91,0	40
58	586,45	601,60	20B-1-58-P	18,5	30	-	-	-	-	-	-
59	596,55	611,70	20B-1-59-P	18,5	30	-	-	-	-	-	-
60	606,65	621,80	20B-1-60-P	18,5	30	20B-2-60-P	54,6	30	20B-3-60-P	91,0	40
62	626,87	642,00	20B-1-62-P	18,5	30	-	-	-	-	-	-
64	647,06	662,20	20B-1-64-P	18,5	30	-	-	-	-	-	-
65	657,16	672,30	20B-1-65-P	18,5	30	20B-2-65-P	54,6	30	20B-3-65-P	91,0	40
66	667,26	682,40	20B-1-66-P	18,5	30	-	-	-	-	-	-
68	687,48	702,60	20B-1-68-P	18,5	30	-	-	-	-	-	-
70	707,67	722,80	20B-1-70-P	18,5	30	20B-2-70-P	54,6	30	20B-3-70-P	91,0	40
72	727,90	743,10	20B-1-72-P	18,5	30	-	-	-	-	-	-
75	758,19	773,30	20B-1-75-P	18,5	30	-	-	-	-	-	-
76	768,32	783,50	20B-1-76-P	18,5	30	20B-2-76-P	54,6	30	20B-3-76-P	91,0	40
80	808,72	823,90	20B-1-80-P	18,5	30	20B-2-80-P	54,6	30	20B-3-80-P	91,0	40
85	859,25	874,40	20B-1-85-P	18,5	30	-	-	-	-	-	-
90	909,76	924,90	20B-1-90-P	18,5	30	-	-	-	-	-	-
95	960,28	975,20	20B-1-95-P	18,5	30	20B-2-95-P	54,6	30	20B-3-95-P	91,0	40
100	1010,79	1026,00	20B-1-100-P	18,5	30	-	-	-	20B-3-100-P	91,0	40
114	1152,26	1167,40	20B-1-114-P	18,5	30	20B-2-114-P	54,6	30	20B-3-114-P	91,0	40

Materiál/Material: ocel C43 / steel C43

Nestandardní rozměry na poptávku/Non-standard dimensions on demand