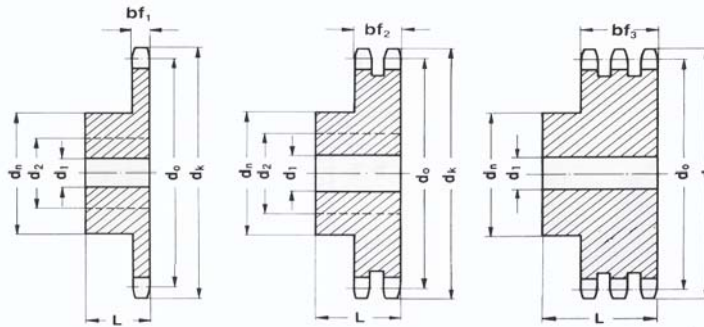


# Řetězová kola s nábojem

## Sprockets

# (1 1/4"x3/4") 20B



### Řetěz/Chain 20B (1"1/4x3/4)

Rozteč/Pitch	31,8 mm
Vnitřní šířka/Internal width	19,6 mm
Průměr válečku/Roller d	19,1 mm
Radius/Tooth radius r	32 mm
Radius/Chamfer C	4 mm

### Typ 20B - pro řetězy 20B (1"1/4x3/4") / for chains 20B (1"1/4x3/4") DIN 8187 - ISO/R 606

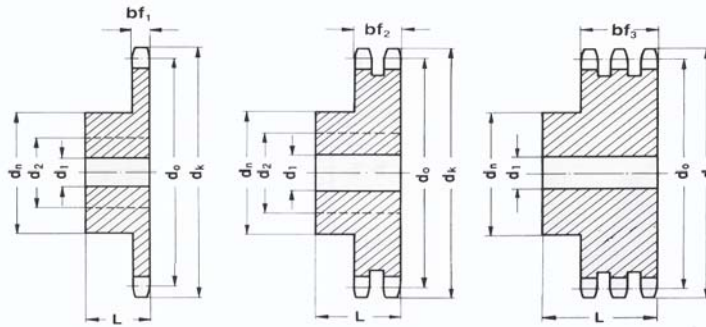
Z Zubů Teeth	d <sub>0</sub> [mm]	d <sub>k</sub> [mm]	Jednořadé - Single				Dvouřadé - Duplex				Trojřadé - Triplex						
			Označ.-Obj.č. Part.No.	bf <sub>1</sub> [mm]	dn <sub>1</sub> [mm]	d <sub>1</sub> [mm]	L <sub>1</sub> [mm]	Označ.-Obj.č. Part.No.	bf <sub>2</sub> [mm]	dn <sub>2</sub> [mm]	d <sub>1</sub> [mm]	L <sub>2</sub> [mm]	Označ.-Obj.č. Part.No.	bf <sub>3</sub> [mm]	dn <sub>3</sub> [mm]	d <sub>1</sub> [mm]	L <sub>3</sub> [mm]
8	82,96	98,10	20B-1-08-N	18,5	53	20	40	20B-2-08-N	54,6	53	20	75	20B-3-08-N	91,0	53	20	110
9	92,84	108,00	20B-1-09-N	18,5	63	20	40	20B-2-09-N	54,6	63	20	75	20B-3-09-N	91,0	63	20	110
10	102,74	117,90	20B-1-10-N	18,5	70	20	40	20B-2-10-N	54,6	70	20	75	20B-3-10-N	91,0	70	20	110
11	112,68	127,80	20B-1-11-N	18,5	77	20	45	20B-2-11-N	54,6	80	20	80	20B-3-11-N	91,0	80	20	115
12	122,68	137,80	20B-1-12-N	18,5	88	20	45	20B-2-12-N	54,6	90	20	80	20B-3-12-N	91,0	90	20	115
13	132,65	147,80	20B-1-13-N	18,5	98	20	45	20B-2-13-N	54,6	100	20	80	20B-3-13-N	91,0	100	20	115
14	142,68	157,80	20B-1-14-N	18,5	108	20	45	20B-2-14-N	54,6	110	20	80	20B-3-14-N	91,0	110	20	115
15	152,72	167,90	20B-1-15-N	18,5	118	20	45	20B-2-15-N	54,6	120	20	80	20B-3-15-N	91,0	120	20	115
16	162,75	177,90	20B-1-16-N	18,5	120	25	50	20B-2-16-N	54,6	120	25	80	20B-3-16-N	91,0	120	25	115
17	172,78	187,90	20B-1-17-N	18,5	120	25	50	20B-2-17-N	54,6	120	25	80	20B-3-17-N	91,0	120	25	115
18	182,85	198,00	20B-1-18-N	18,5	120	25	50	20B-2-18-N	54,6	120*	25	80	20B-3-18-N	91,0	120*	25	115
19	192,91	208,10	20B-1-19-N	18,5	120	25	50	20B-2-19-N	54,6	120*	25	80	20B-3-19-N	91,0	120*	25	115
20	202,98	218,10	20B-1-20-N	18,5	120	25	50	20B-2-20-N	54,6	120*	25	80	20B-3-20-N	91,0	120*	25	115
21	213,04	228,20	20B-1-21-N	18,5	140	25	55	20B-2-21-N	54,6	140*	25	80	20B-3-21-N	91,0	140*	25	115
22	223,11	238,30	20B-1-22-N	18,5	140	25	55	20B-2-22-N	54,6	140*	25	80	20B-3-22-N	91,0	140*	25	115
23	233,17	248,30	20B-1-23-N	18,5	140	25	55	20B-2-23-N	54,6	140*	25	80	20B-3-23-N	91,0	140*	25	115
24	243,23	258,40	20B-1-24-N	18,5	140	25	55	20B-2-24-N	54,6	140*	25	80	20B-3-24-N	91,0	140*	25	115
25	253,33	268,50	20B-1-25-N	18,5	140	25	55	20B-2-25-N	54,6	140*	25	80	20B-3-25-N	91,0	140*	25	115
26	263,40	278,60	20B-1-26-N	18,5	150*	25	55	20B-2-26-N	54,6	150*	25	80	20B-3-26-N	91,0	150*	25	115
27	273,48	288,60	20B-1-27-N	18,5	150*	25	55	20B-2-27-N	54,6	150*	25	80	20B-3-27-N	91,0	150*	25	115
28	283,56	298,70	20B-1-28-N	18,5	150*	25	55	20B-2-28-N	54,6	150*	25	80	20B-3-28-N	91,0	150*	25	115
29	293,65	308,80	20B-1-29-N	18,5	150*	25	55	20B-2-29-N	54,6	150*	25	80	20B-3-29-N	91,0	150*	25	115
30	303,75	318,90	20B-1-30-N	18,5	150*	25	55	20B-2-30-N	54,6	150*	25	80	20B-3-30-N	91,0	150*	25	115
31	313,85	329,00	20B-1-31-N	18,5	150*	25	55	20B-2-31-N	54,6	150*	25	80	20B-3-31-N	91,0	150*	30	115
32	323,91	339,10	20B-1-32-N	18,5	150*	25	55	20B-2-32-N	54,6	150*	25	80	20B-3-32-N	91,0	150*	30	115
33	334,01	349,20	20B-1-33-N	18,5	150*	25	55	20B-2-33-N	54,6	150*	25	80	20B-3-33-N	91,0	150*	30	115
34	334,10	359,30	20B-1-34-N	18,5	150*	25	55	20B-2-34-N	54,6	150*	25	80	20B-3-34-N	91,0	150*	30	115
35	354,20	369,40	20B-1-35-N	18,5	150*	25	55	20B-2-35-N	54,6	150*	25	80	20B-3-35-N	91,0	150*	30	115
36	364,30	379,50	20B-1-36-N	18,5	150*	25	55	20B-2-36-N	54,6	150*	30	80	20B-3-36-N	91,0	150*	30	115
37	374,39	389,50	20B-1-37-N	18,5	150*	25	55	20B-2-37-N	54,6	150*	30	80	20B-3-37-N	91,0	150*	30	115
38	384,49	399,60	20B-1-38-N	18,5	150*	25	55	20B-2-38-N	54,6	150*	30	80	20B-3-38-N	91,0	150*	30	115
39	394,59	409,70	20B-1-39-N	18,5	150*	25	55	20B-2-39-N	54,6	150*	30	80	20B-3-39-N	91,0	150*	30	115
40	404,66	419,80	20B-1-40-N	18,5	150*	25	55	20B-2-40-N	54,6	150*	30	80	20B-3-40-N	91,0	150*	30	115
41	414,78	429,90	20B-1-41-N	18,5	150*	25	55	-	-	-	-	-	-	-	-	-	-
42	424,88	440,00	20B-1-42-N	18,5	150*	25	55	-	-	-	-	-	-	-	-	-	-
45	455,17	470,30	20B-1-45-N	18,5	150*	25	55	20B-2-45-N	54,6	150*	30	80	-	-	-	-	-
46	465,26	480,40	20B-1-46-N	18,5	150*	25	55	20B-2-46-N	54,6	150*	30	80	-	-	-	-	-
48	485,46	500,60	-	-	-	-	-	20B-2-48-N	54,6	150*	30	80	-	-	-	-	-
50	505,65	520,80	20B-1-50-N	18,5	150*	25	55	20B-2-50-N	54,6	150*	30	80	-	-	-	-	-
51	515,75	530,90	-	-	-	-	-	20B-2-51-N	54,6	150*	30	80	-	-	-	-	-

**Materiál/Material:** ocel C45 / steel C45, \* ocel St - s navařeným nábojem / steel St - with welded hub

# Řetězová kola s nábojem

## Sprockets

# (1 1/4"x3/4") 20B



### Řetěz/Chain 20B (1"1/4x3/4)

Rozteč/Pitch	31,8 mm
Vnitřní šířka/Internal width	19,6 mm
Průměr válečku/Roller d	19,1 mm
Radius/Tooth radius r	32 mm
Radius/Chamfer C	4 mm

### Typ 20B - pro řetězy 20B (1"1/4x3/4") / for chains 20B (1"1/4x3/4") DIN 8187 - ISO/R 606

Z Zubů Teeth	d <sub>0</sub> [mm]	d <sub>k</sub> [mm]	Jednořadé - Single				Dvouřadé - Duplex				Trojřadé - Triplex						
			Označ.-Obj.č. Part.No.	bf <sub>1</sub> [mm]	dn <sub>1</sub> [mm]	d <sub>1</sub> [mm]	L <sub>1</sub> [mm]	Označ.-Obj.č. Part.No.	bf <sub>2</sub> [mm]	dn <sub>2</sub> [mm]	d <sub>1</sub> [mm]	L <sub>2</sub> [mm]	Označ.-Obj.č. Part.No.	bf <sub>3</sub> [mm]	dn <sub>3</sub> [mm]	d <sub>1</sub> [mm]	L <sub>3</sub> [mm]
55	556,16	571,30	-	-	-	-	-	20B-2-55-N	54,6	150*	30	80	-	-	-	-	-
57	576,36	591,50	20B-1-57-N	18,5	150*	25	55	20B-2-57-N	54,6	150*	30	80	20B-3-57-N	91,0	150*	30	115
60	606,65	621,80	20B-1-60-N	18,5	150*	25	55	-	-	-	-	-	-	-	-	-	-
65	657,16	672,30	20B-1-65-N	18,5	150*	25	55	-	-	-	-	-	-	-	-	-	-
68	687,48	702,60	-	-	-	-	-	20B-2-68-N	54,6	150*	30	80	-	-	-	-	-
70	707,67	722,80	-	-	-	-	-	20B-2-70-N	54,6	150*	30	80	-	-	-	-	-
76	768,32	783,50	20B-1-76-N	18,5	150*	25	55	-	-	-	-	-	-	-	-	-	-
80	808,72	823,90	-	-	-	-	-	20B-2-80-N	54,6	150*	30	80	-	-	-	-	-
95	960,28	975,20	20B-1-100-N	18,5	150*	25	55	20B-2-95-N	54,6	150*	30	80	-	-	-	-	-
114	1152,26	1167,40	-	-	-	-	-	20B-2-114-N	54,6	150*	30	80	-	-	-	-	-

Materiál/Material: ocel C45 / steel C45, \* ocel St - s navařeným nábojem / steel St - with welded hub

Nestandardní rozměry na poptávku/Non-standard dimensions on demand