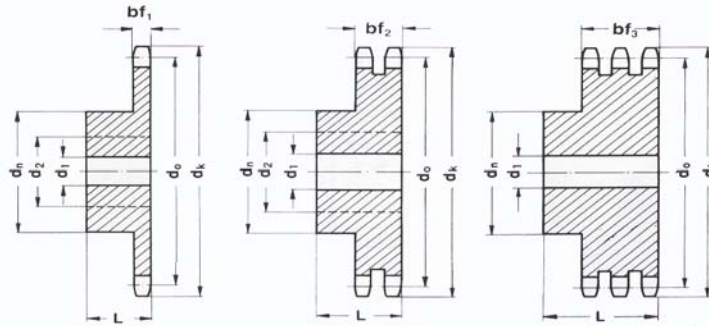


Řetězová kola s nábojem

Sprockets

(3/4"x7/16") 12B



Řetěz/Chain 12B (3/4"x7/16")

Rozteč/Pitch 19,1 mm

Vnitřní šířka/Internal width 11,7 mm

Průměr válečku/Roller d 12,1 mm

Radius/Tooth radius r 19 mm

Radius/Chamfer C 2 mm

Typ 12B - pro řetězy 12B (3/4"x7/16") / for chains 12B (3/4"x7/16") DIN 8187 - ISO/R 606

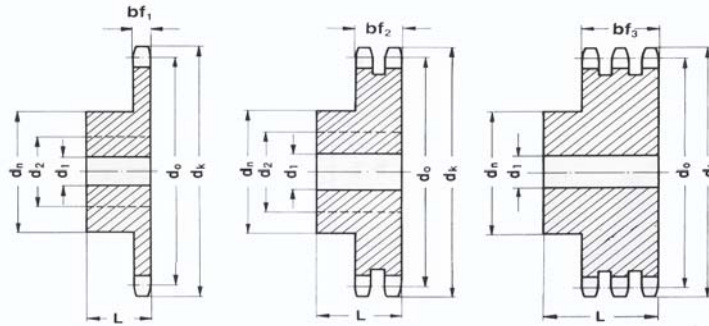
Z Zubů Teeth	d ₀ [mm]	d _k [mm]	Jednořadé - Single					Dvořadé - Duplex					Trojřadé - Triplex				
			Označ.-Obj.č. Part.No.	bf ₁ [mm]	dn ₁ [mm]	d ₁ [mm]	L ₁ [mm]	Označ.-Obj.č. Part.No.	bf ₂ [mm]	dn ₂ [mm]	d ₁ [mm]	L ₂ [mm]	Označ.-Obj.č. Part.No.	bf ₃ [mm]	dn ₃ [mm]	d ₁ [mm]	L ₃ [mm]
8	49,78	57,60	12B-1-08-N	11,1	31	12	30	12B-2-08-N	30,3	31	12	45	12B-3-08-N	49,8	31	16	65
9	55,70	62,00	12B-1-09-N	11,1	37	12	30	12B-2-09-N	30,3	37	12	45	12B-3-09-N	49,8	37	16	65
10	61,64	69,00	12B-1-10-N	11,1	42	12	30	12B-2-10-N	30,3	42	12	45	12B-3-10-N	49,8	42	16	65
11	67,61	75,00	12B-1-11-N	11,1	46	14	35	12B-2-11-N	30,3	47	16	50	12B-3-11-N	49,8	47	20	70
12	73,60	81,50	12B-1-12-N	11,1	52	14	35	12B-2-12-N	30,3	53	16	50	12B-3-12-N	49,8	53	20	70
13	79,59	87,50	12B-1-13-N	11,1	58	14	35	12B-2-13-N	30,3	59	16	50	12B-3-13-N	49,8	59	20	70
14	85,61	93,60	12B-1-14-N	11,1	64	14	35	12B-2-14-N	30,3	65	16	50	12B-3-14-N	49,8	65	20	70
15	91,63	99,80	12B-1-15-N	11,1	70	14	35	12B-2-15-N	30,3	71	16	50	12B-3-15-N	49,8	71	20	70
16	97,65	105,50	12B-1-16-N	11,1	75	16	35	12B-2-16-N	30,3	77	20	50	12B-3-16-N	49,8	77	20	70
17	103,67	111,50	12B-1-17-N	11,1	80	16	35	12B-2-17-N	30,3	83	20	50	12B-3-17-N	49,8	83	20	70
18	109,71	118,00	12B-1-18-N	11,1	80	16	35	12B-2-18-N	30,3	89	20	50	12B-3-18-N	49,8	89	20	70
19	115,75	124,20	12B-1-19-N	11,1	80	16	35	12B-2-19-N	30,3	95	20	50	12B-3-19-N	49,8	95	20	70
20	121,78	129,70	12B-1-20-N	11,1	80	16	35	12B-2-20-N	30,3	100	20	50	12B-3-20-N	49,8	100	20	70
21	127,82	136,00	12B-1-21-N	11,1	90	20	40	12B-2-21-N	30,3	100	20	50	12B-3-21-N	49,8	100	20	70
22	133,86	141,80	12B-1-22-N	11,1	90	20	40	12B-2-22-N	30,3	100	20	50	12B-3-22-N	49,8	100	20	70
23	139,90	149,00	12B-1-23-N	11,1	90	20	40	12B-2-23-N	30,3	110	20	50	12B-3-23-N	49,8	110	20	70
24	145,94	153,90	12B-1-24-N	11,1	90	20	40	12B-2-24-N	30,3	110	20	50	12B-3-24-N	49,8	110	20	70
25	152,00	160,00	12B-1-25-N	11,1	90	20	40	12B-2-25-N	30,3	120	20	50	12B-3-25-N	49,8	120	20	70
26	158,04	165,90	12B-1-26-N	11,1	95	20	40	12B-2-26-N	30,3	120	20	50	12B-3-26-N	49,8	120	20	70
27	164,09	172,30	12B-1-27-N	11,1	95	20	40	12B-2-27-N	30,3	120	20	50	12B-3-27-N	49,8	120	20	70
28	170,13	178,00	12B-1-28-N	11,1	95	20	40	12B-2-28-N	30,3	120	20	50	12B-3-28-N	49,8	120	20	70
29	176,19	184,10	12B-1-29-N	11,1	95	20	40	12B-2-29-N	30,3	120	20	50	12B-3-29-N	49,8	120	20	70
30	182,25	190,50	12B-1-30-N	11,1	95	20	40	12B-2-30-N	30,3	120	20	50	12B-3-30-N	49,8	120	20	70
31	188,31	196,30	12B-1-31-N	11,1	100	20	40	12B-2-31-N	30,3	130	20	50	12B-3-31-N	49,8	130	25	70
32	194,35	203,30	12B-1-32-N	11,1	100	20	40	12B-2-32-N	30,3	130	20	50	12B-3-32-N	49,8	130	25	70
33	200,40	209,30	12B-1-33-N	11,1	100	20	40	12B-2-33-N	30,3	130	20	50	12B-3-33-N	49,8	130	25	70
34	206,46	214,60	12B-1-34-N	11,1	100	20	40	12B-2-34-N	30,3	130	20	50	12B-3-34-N	49,8	130	25	70
35	212,52	221,00	12B-1-35-N	11,1	100	20	40	12B-2-35-N	30,3	130	20	50	12B-3-35-N	49,8	130	25	70
36	218,58	226,80	12B-1-36-N	11,1	100	20	40	12B-2-36-N	30,3	130	25	50	12B-3-36-N	49,8	130	25	70
37	224,64	232,90	12B-1-37-N	11,1	100	20	40	12B-2-37-N	30,3	130	25	50	12B-3-37-N	49,8	130	25	70
38	230,69	239,00	12B-1-38-N	11,1	100	20	40	12B-2-38-N	30,3	130	25	50	12B-3-38-N	49,8	130	25	70
39	236,75	245,10	12B-1-39-N	11,1	100	20	40	12B-2-39-N	30,3	130	25	50	12B-3-39-N	49,8	130	25	70
40	242,81	251,30	12B-1-40-N	11,1	100	20	40	12B-2-40-N	30,3	130	25	50	12B-3-40-N	49,8	130	25	70
41	248,87	257,30	12B-1-41-N	11,1	100	20	40	-	-	-	-	-	-	-	-	-	-
42	254,93	264,50	12B-1-42-N	11,1	100	20	40	12B-2-42-N	30,3	130	25	50	12B-3-42-N	49,8	-	-	-
43	260,98	270,50	12B-1-43-N	11,1	100	20	40	12B-2-43-N	30,3	130	25	50	-	-	-	-	-
44	267,03	276,50	12B-1-44-N	11,1	100	20	40	12B-2-44-N	30,3	130	25	50	-	-	-	-	-
45	273,10	282,50	12B-1-45-N	11,1	100	20	40	12B-2-45-N	30,3	130	25	50	12B-3-45-N	49,8	130	25	70
46	279,16	287,90	12B-1-46-N	11,1	100	20	40	12B-2-46-N	30,3	130	25	50	-	-	-	-	-
47	285,21	294,00	12B-1-47-N	11,1	100	20	40	12B-2-47-N	30,3	130	25	50	-	-	-	-	-

Material/Material: ocel C45 / steel C45

Řetězová kola s nábojem

Sprockets

(3/4"x7/16") 12B



Řetěz/Chain 12B (3/4"x7/16")

Rozteč/Pitch 19,1 mm

Vnitřní šířka/Internal width 11,7 mm

Průměr válečku/Roller d 12,1 mm

Radius/Tooth radius r 19 mm

Radius/Chamfer C 2 mm

Typ 12B - pro řetězy 12B (3/4"x7/16") / for chains 12B (3/4"x7/16") DIN 8187 - ISO/R 606

Z Zubů Teeth	d ₀ [mm]	d _k [mm]	Jednořadé - Single				Dvořadé - Duplex				Trojřadé - Triplex						
			Označ.-Obj.č. Part.No.	bf ₁ [mm]	dn ₁ [mm]	d ₁ [mm]	L ₁ [mm]	Označ.-Obj.č. Part.No.	bf ₂ [mm]	dn ₂ [mm]	d ₁ [mm]	L ₂ [mm]	Označ.-Obj.č. Part.No.	bf ₃ [mm]	dn ₃ [mm]	d ₁ [mm]	L ₃ [mm]
48	291,27	300,10	12B-1-48-N	11,1	100	20	40	12B-2-48-N	30,3	130	25	50	-	-	-	-	-
49	297,33	306,20	12B-1-49-N	11,1	100	20	40	-	-	-	-	-	-	-	-	-	-
50	303,39	312,30	12B-1-50-N	11,1	100	20	40	12B-2-50-N	30,3	130	25	50	12B-3-50-N	49,8	130	25	70
51	309,45	318,40	12B-1-51-N	11,1	100	20	40	12B-2-51-N	30,3	130	25	50	-	-	-	-	-
52	315,50	324,50	12B-1-52-N	11,1	100	20	40	12B-2-52-N	30,3	130	25	50	-	-	-	-	-
53	321,56	330,50	12B-1-53-N	11,1	100	20	40	-	-	-	-	-	-	-	-	-	-
54	327,64	336,60	12B-1-54-N	11,1	100	20	40	12B-2-54-N	30,3	130	25	50	-	-	-	-	-
55	333,70	342,70	12B-1-55-N	11,1	100	20	40	-	-	-	-	-	-	-	-	-	-
56	339,75	348,70	12B-1-56-N	11,1	100	20	40	12B-2-56-N	30,3	130	25	50	-	-	-	-	-
57	345,81	355,40	12B-1-57-N	11,1	100	20	40	12B-2-57-N	30,3	130	25	50	12B-3-57-N	49,8	130	25	70
59	357,93	367,50	12B-1-59-N	11,1	100	20	40	-	-	-	-	-	-	-	-	-	-
60	363,99	373,00	12B-1-60-N	11,1	100	20	40	12B-2-60-N	30,3	130	25	50	12B-3-60-N	49,8	130	25	70
61	370,05	378,89	12B-1-61-N	11,1	100	20	40	-	-	-	-	-	-	-	-	-	-
62	376,12	385,10	12B-1-62-N	11,1	100	20	40	-	-	-	-	-	-	-	-	-	-
64	388,24	397,20	12B-1-64-N	11,1	100	20	40	12B-2-64-N	30,3	130	25	50	-	-	-	-	-
65	394,29	403,20	12B-1-65-N	11,1	100	20	40	-	-	-	-	-	12B-3-65-N	49,8	130	25	70
68	400,35	409,20	-	-	-	-	-	12B-2-68-N	30,3	130	25	50	-	-	-	-	-
69	412,49	421,40	12B-1-69-N	11,1	100	20	40	-	-	-	-	-	-	-	-	-	-
70	424,60	433,60	12B-1-70-N	11,1	100	20	40	12B-2-70-N	30,3	130	25	50	-	-	-	-	-
72	436,74	447,00	12B-1-72-N	11,1	100	20	40	12B-2-72-N	30,3	130	25	50	12B-3-72-N	49,8	130	25	70
75	454,91	463,90	12B-1-75-N	11,1	100	20	40	-	-	-	-	-	-	-	-	-	-
76	460,99	469,90	12B-1-76-N	11,1	100	20	40	-	-	-	-	-	-	-	-	-	-
80	485,22	494,20	-	-	-	-	-	12B-2-80-N	30,3	130	25	50	-	-	-	-	-
95	576,17	585,10	12B-1-95-N	11,1	100	20	40	12B-2-95-N	30,3	130	25	50	-	-	-	-	-
100	606,47	615,40	12B-1-100-N	11,1	100	20	40	-	-	-	-	-	-	-	-	-	-
114	691,36	700,60	12B-1-114-N	11,1	100	20	40	-	-	-	-	-	-	-	-	-	-

Materiál/Material: ocel C45 / steel C45

Nestandardní rozměry na poptávku/Non-standard dimensions on demand