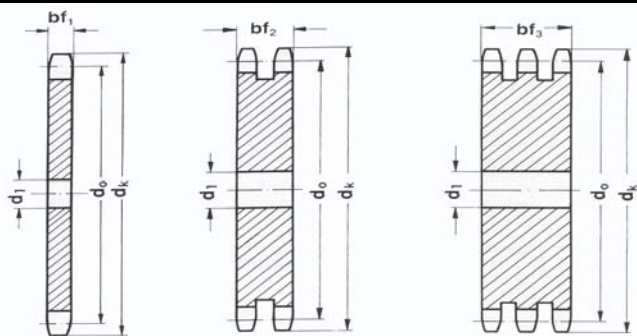


# Řetězová kola plochá

Plate Wheels

# (5/8"x3/8") 10B



## Řetěz/Chain 10B (5/8"x3/8")

Rozteč/Pitch 15,88 mm

Vnitřní šířka/Internal width 10,16 mm

Průměr válečku/Roller d 9,52 mm

Radius/Tooth radius r 16 mm

Radius/Chamfer C 1,6 mm

## Typ 10B - pro řetězy 10B (5/8"x3/8") / for chains 10B (5/8"x3/8") DIN 8187 - ISO/R 606

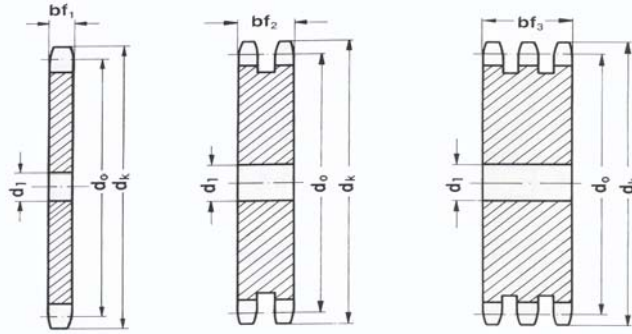
| Z<br>Zubů<br>Teeth | d <sub>0</sub><br>[mm] | d <sub>k</sub><br>[mm] | Jednořadé - Single          |                         |                        | Dvouřadé - Duplex           |                         |                        | Trojřadé - Triplex          |                         |                        |
|--------------------|------------------------|------------------------|-----------------------------|-------------------------|------------------------|-----------------------------|-------------------------|------------------------|-----------------------------|-------------------------|------------------------|
|                    |                        |                        | Označ. - Obj.č.<br>Part.No. | bf <sub>1</sub><br>[mm] | d <sub>1</sub><br>[mm] | Označ. - Obj.č.<br>Part.No. | bf <sub>2</sub><br>[mm] | d <sub>1</sub><br>[mm] | Označ. - Obj.č.<br>Part.No. | bf <sub>3</sub><br>[mm] | d <sub>1</sub><br>[mm] |
| 8                  | 41,48                  | 47,00                  | 10B-1-08-P                  | 9,1                     | 10                     | 10B-2-08-P                  | 25,5                    | 10                     | 10B-3-08-P                  | 42,1                    | 12                     |
| 9                  | 46,42                  | 52,60                  | 10B-1-09-P                  | 9,1                     | 10                     | 10B-2-09-P                  | 25,5                    | 10                     | 10B-3-09-P                  | 42,1                    | 12                     |
| 10                 | 51,37                  | 57,50                  | 10B-1-10-P                  | 9,1                     | 10                     | 10B-2-10-P                  | 25,5                    | 10                     | 10B-3-10-P                  | 42,1                    | 12                     |
| 11                 | 56,34                  | 63,00                  | 10B-1-11-P                  | 9,1                     | 10                     | 10B-2-11-P                  | 25,5                    | 12                     | 10B-3-11-P                  | 42,1                    | 12                     |
| 12                 | 61,34                  | 68,00                  | 10B-1-12-P                  | 9,1                     | 10                     | 10B-2-12-P                  | 25,5                    | 12                     | 10B-3-12-P                  | 42,1                    | 12                     |
| 13                 | 66,32                  | 73,00                  | 10B-1-13-P                  | 9,1                     | 10                     | 10B-2-13-P                  | 25,5                    | 12                     | 10B-3-13-P                  | 42,1                    | 12                     |
| 14                 | 71,34                  | 78,00                  | 10B-1-14-P                  | 9,1                     | 10                     | 10B-2-14-P                  | 25,5                    | 12                     | 10B-3-14-P                  | 42,1                    | 12                     |
| 15                 | 76,36                  | 83,00                  | 10B-1-15-P                  | 9,1                     | 10                     | 10B-2-15-P                  | 25,5                    | 12                     | 10B-3-15-P                  | 42,1                    | 12                     |
| 16                 | 81,37                  | 88,00                  | 10B-1-16-P                  | 9,1                     | 12                     | 10B-2-16-P                  | 25,5                    | 12                     | 10B-3-16-P                  | 42,1                    | 16                     |
| 17                 | 86,39                  | 93,00                  | 10B-1-17-P                  | 9,1                     | 12                     | 10B-2-17-P                  | 25,5                    | 12                     | 10B-3-17-P                  | 42,1                    | 16                     |
| 18                 | 91,42                  | 98,30                  | 10B-1-18-P                  | 9,1                     | 12                     | 10B-2-18-P                  | 25,5                    | 12                     | 10B-3-18-P                  | 42,1                    | 16                     |
| 19                 | 96,45                  | 103,30                 | 10B-1-19-P                  | 9,1                     | 12                     | 10B-2-19-P                  | 25,5                    | 12                     | 10B-3-19-P                  | 42,1                    | 16                     |
| 20                 | 101,49                 | 108,40                 | 10B-1-20-P                  | 9,1                     | 12                     | 10B-2-20-P                  | 25,5                    | 12                     | 10B-3-20-P                  | 42,1                    | 16                     |
| 21                 | 106,52                 | 113,40                 | 10B-1-21-P                  | 9,1                     | 12                     | 10B-2-21-P                  | 25,5                    | 16                     | 10B-3-21-P                  | 42,1                    | 16                     |
| 22                 | 111,55                 | 118,00                 | 10B-1-22-P                  | 9,1                     | 12                     | 10B-2-22-P                  | 25,5                    | 16                     | 10B-3-22-P                  | 42,1                    | 16                     |
| 23                 | 116,58                 | 123,40                 | 10B-1-23-P                  | 9,1                     | 12                     | 10B-2-23-P                  | 25,5                    | 16                     | 10B-3-23-P                  | 42,1                    | 16                     |
| 24                 | 121,62                 | 128,30                 | 10B-1-24-P                  | 9,1                     | 12                     | 10B-2-24-P                  | 25,5                    | 16                     | 10B-3-24-P                  | 42,1                    | 16                     |
| 25                 | 126,66                 | 134,00                 | 10B-1-25-P                  | 9,1                     | 12                     | 10B-2-25-P                  | 25,5                    | 16                     | 10B-3-25-P                  | 42,1                    | 16                     |
| 26                 | 131,70                 | 139,00                 | 10B-1-26-P                  | 9,1                     | 16                     | 10B-2-26-P                  | 25,5                    | 16                     | 10B-3-26-P                  | 42,1                    | 20                     |
| 27                 | 136,75                 | 144,00                 | 10B-1-27-P                  | 9,1                     | 16                     | 10B-2-27-P                  | 25,5                    | 16                     | 10B-3-27-P                  | 42,1                    | 20                     |
| 28                 | 141,78                 | 148,70                 | 10B-1-28-P                  | 9,1                     | 16                     | 10B-2-28-P                  | 25,5                    | 16                     | 10B-3-28-P                  | 42,1                    | 20                     |
| 29                 | 146,83                 | 153,80                 | 10B-1-29-P                  | 9,1                     | 16                     | 10B-2-29-P                  | 25,5                    | 16                     | 10B-3-29-P                  | 42,1                    | 20                     |
| 30                 | 151,87                 | 158,80                 | 10B-1-30-P                  | 9,1                     | 16                     | 10B-2-30-P                  | 25,5                    | 16                     | 10B-3-30-P                  | 42,1                    | 20                     |
| 31                 | 156,92                 | 163,90                 | 10B-1-31-P                  | 9,1                     | 16                     | 10B-2-31-P                  | 25,5                    | 20                     | 10B-3-31-P                  | 42,1                    | 20                     |
| 32                 | 161,95                 | 168,90                 | 10B-1-32-P                  | 9,1                     | 16                     | 10B-2-32-P                  | 25,5                    | 20                     | 10B-3-32-P                  | 42,1                    | 20                     |
| 33                 | 167,00                 | 174,50                 | 10B-1-33-P                  | 9,1                     | 16                     | 10B-2-33-P                  | 25,5                    | 20                     | 10B-3-33-P                  | 42,1                    | 20                     |
| 34                 | 172,05                 | 179,00                 | 10B-1-34-P                  | 9,1                     | 16                     | 10B-2-34-P                  | 25,5                    | 20                     | 10B-3-34-P                  | 42,1                    | 20                     |
| 35                 | 177,10                 | 184,10                 | 10B-1-35-P                  | 9,1                     | 16                     | 10B-2-35-P                  | 25,5                    | 20                     | 10B-3-35-P                  | 42,1                    | 20                     |
| 36                 | 182,15                 | 189,10                 | 10B-1-36-P                  | 9,1                     | 20                     | 10B-2-36-P                  | 25,5                    | 20                     | 10B-3-36-P                  | 42,1                    | 25                     |
| 37                 | 187,20                 | 194,20                 | 10B-1-37-P                  | 9,1                     | 20                     | 10B-2-37-P                  | 25,5                    | 20                     | 10B-3-37-P                  | 42,1                    | 25                     |
| 38                 | 192,24                 | 199,20                 | 10B-1-38-P                  | 9,1                     | 20                     | 10B-2-38-P                  | 25,5                    | 20                     | 10B-3-38-P                  | 42,1                    | 25                     |
| 39                 | 197,29                 | 204,20                 | 10B-1-39-P                  | 9,1                     | 20                     | 10B-2-39-P                  | 25,5                    | 20                     | 10B-3-39-P                  | 42,1                    | 25                     |
| 40                 | 202,34                 | 209,30                 | 10B-1-40-P                  | 9,1                     | 20                     | 10B-2-40-P                  | 25,5                    | 20                     | 10B-3-40-P                  | 42,1                    | 25                     |
| 41                 | 207,39                 | 214,80                 | 10B-1-41-P                  | 9,1                     | 20                     | 10B-2-41-P                  | 25,5                    | 20                     | 10B-3-41-P                  | 42,1                    | 25                     |
| 42                 | 212,44                 | 219,90                 | 10B-1-42-P                  | 9,1                     | 20                     | 10B-2-42-P                  | 25,5                    | 20                     | 10B-3-42-P                  | 42,1                    | 25                     |
| 43                 | 217,49                 | 224,90                 | 10B-1-43-P                  | 9,1                     | 20                     | 10B-2-43-P                  | 25,5                    | 20                     | 10B-3-43-P                  | 42,1                    | 25                     |
| 44                 | 222,53                 | 230,00                 | 10B-1-44-P                  | 9,1                     | 20                     | 10B-2-44-P                  | 25,5                    | 20                     | 10B-3-44-P                  | 42,1                    | 25                     |
| 45                 | 227,58                 | 235,00                 | 10B-1-45-P                  | 9,1                     | 20                     | 10B-2-45-P                  | 25,5                    | 20                     | 10B-3-45-P                  | 42,1                    | 25                     |
| 46                 | 232,63                 | 240,10                 | 10B-1-46-P                  | 9,1                     | 20                     | 10B-2-46-P                  | 25,5                    | 25                     | 10B-3-46-P                  | 42,1                    | 25                     |
| 47                 | 237,68                 | 245,10                 | 10B-1-47-P                  | 9,1                     | 20                     | 10B-2-47-P                  | 25,5                    | 25                     | 10B-3-47-P                  | 42,1                    | 25                     |

Materiál/Material: ocel C43 / steel C43

# Řetězová kola plochá

Plate Wheels

# (5/8"x3/8") 10B



## Řetěz/Chain 10B (5/8"x3/8")

|                              |          |
|------------------------------|----------|
| Rozteč/Pitch                 | 15,88 mm |
| Vnitřní šířka/Internal width | 10,16 mm |
| Průměr válečku/Roller d      | 9,52 mm  |
| Radius/Tooth radius r        | 16 mm    |
| Radius/Chamfer C             | 1,6 mm   |

### Typ 10B - pro řetězy 10B (5/8"x3/8") / for chains 10B (5/8"x3/8") DIN 8187 - ISO/R 606

| Z<br>Zubů<br>Teeth | d <sub>0</sub><br>[mm] | d <sub>k</sub><br>[mm] | Jednořadé - Single          |                         |                        | Dvouřadé - Duplex           |                         |                        | Trojřadé - Triplex          |                         |                        |
|--------------------|------------------------|------------------------|-----------------------------|-------------------------|------------------------|-----------------------------|-------------------------|------------------------|-----------------------------|-------------------------|------------------------|
|                    |                        |                        | Označ. - Obj.č.<br>Part.No. | bf <sub>1</sub><br>[mm] | d <sub>1</sub><br>[mm] | Označ. - Obj.č.<br>Part.No. | bf <sub>2</sub><br>[mm] | d <sub>1</sub><br>[mm] | Označ. - Obj.č.<br>Part.No. | bf <sub>3</sub><br>[mm] | d <sub>1</sub><br>[mm] |
| 48                 | 242,73                 | 250,20                 | 10B-1-48-P                  | 9,1                     | 20                     | 10B-2-48-P                  | 25,5                    | 25                     | 10B-3-48-P                  | 42,1                    | 25                     |
| 49                 | 247,78                 | 255,20                 | 10B-1-49-P                  | 9,1                     | 20                     | 10B-2-49-P                  | 25,5                    | 25                     | 10B-3-49-P                  | 42,1                    | 25                     |
| 50                 | 252,82                 | 260,30                 | 10B-1-50-P                  | 9,1                     | 20                     | 10B-2-50-P                  | 25,5                    | 25                     | 10B-3-50-P                  | 42,1                    | 25                     |
| 51                 | 257,87                 | 265,30                 | 10B-1-51-P                  | 9,1                     | 20                     | 10B-2-51-P                  | 25,5                    | 25                     | 10B-3-51-P                  | 42,1                    | 25                     |
| 52                 | 262,92                 | 270,40                 | 10B-1-52-P                  | 9,1                     | 20                     | 10B-2-52-P                  | 25,5                    | 25                     | 10B-3-52-P                  | 42,1                    | 25                     |
| 53                 | 278,08                 | 275,40                 | 10B-1-53-P                  | 9,1                     | 20                     | 10B-2-53-P                  | 25,5                    | 25                     | 10B-3-53-P                  | 42,1                    | 25                     |
| 54                 | 283,13                 | 280,50                 | 10B-1-54-P                  | 9,1                     | 20                     | 10B-2-54-P                  | 25,5                    | 25                     | 10B-3-54-P                  | 42,1                    | 25                     |
| 55                 | 278,08                 | 285,50                 | 10B-1-55-P                  | 9,1                     | 20                     | 10B-2-55-P                  | 25,5                    | 25                     | 10B-3-55-P                  | 42,1                    | 25                     |
| 56                 | 283,13                 | 290,60                 | 10B-1-56-P                  | 9,1                     | 25                     | 10B-2-56-P                  | 25,5                    | 25                     | 10B-3-56-P                  | 42,1                    | 25                     |
| 57                 | 288,18                 | 296,00                 | 10B-1-57-P                  | 9,1                     | 25                     | 10B-2-57-P                  | 25,5                    | 25                     | 10B-3-57-P                  | 42,1                    | 25                     |
| 58                 | 293,23                 | 300,70                 | 10B-1-58-P                  | 9,1                     | 25                     | 10B-2-58-P                  | 25,5                    | 25                     | 10B-3-58-P                  | 42,1                    | 25                     |
| 59                 | 298,27                 | 305,70                 | 10B-1-59-P                  | 9,1                     | 25                     | 10B-2-59-P                  | 25,5                    | 25                     | 10B-3-59-P                  | 42,1                    | 25                     |
| 60                 | 303,32                 | 310,80                 | 10B-1-60-P                  | 9,1                     | 25                     | 10B-2-60-P                  | 25,5                    | 25                     | 10B-3-60-P                  | 42,1                    | 25                     |
| 62                 | 313,43                 | 321,40                 | 10B-1-62-P                  | 9,1                     | 25                     | 10B-2-62-P                  | 25,5                    | 25                     | 10B-3-62-P                  | 42,1                    | 30                     |
| 64                 | 323,53                 | 331,50                 | 10B-1-64-P                  | 9,1                     | 25                     | 10B-2-64-P                  | 25,5                    | 25                     | 10B-3-64-P                  | 42,1                    | 30                     |
| 65                 | 328,58                 | 336,50                 | 10B-1-65-P                  | 9,1                     | 25                     | 10B-2-65-P                  | 25,5                    | 25                     | 10B-3-65-P                  | 42,1                    | 30                     |
| 66                 | 333,63                 | 341,60                 | 10B-1-66-P                  | 9,1                     | 25                     | 10B-2-66-P                  | 25,5                    | 25                     | 10B-3-66-P                  | 42,1                    | 30                     |
| 68                 | 343,74                 | 351,70                 | 10B-1-68-P                  | 9,1                     | 25                     | 10B-2-68-P                  | 25,5                    | 25                     | 10B-3-68-P                  | 42,1                    | 30                     |
| 70                 | 353,84                 | 361,80                 | 10B-1-70-P                  | 9,1                     | 25                     | 10B-2-70-P                  | 25,5                    | 25                     | 10B-3-70-P                  | 42,1                    | 30                     |
| 72                 | 363,95                 | 371,90                 | 10B-1-72-P                  | 9,1                     | 25                     | 10B-2-72-P                  | 25,5                    | 25                     | 10B-3-72-P                  | 42,1                    | 30                     |
| 75                 | 379,09                 | 387,10                 | 10B-1-75-P                  | 9,1                     | 25                     | 10B-2-75-P                  | 25,5                    | 25                     | 10B-3-75-P                  | 42,1                    | 30                     |
| 76                 | 384,16                 | 392,10                 | 10B-1-76-P                  | 9,1                     | 25                     | 10B-2-76-P                  | 25,5                    | 25                     | 10B-3-76-P                  | 42,1                    | 30                     |
| 78                 | 394,25                 | 402,20                 | 10B-1-78-P                  | 9,1                     | 25                     | 10B-2-78-P                  | 25,5                    | 25                     | 10B-3-78-P                  | 42,1                    | 30                     |
| 80                 | 404,35                 | 412,30                 | 10B-1-80-P                  | 9,1                     | 25                     | 10B-2-80-P                  | 25,5                    | 25                     | 10B-3-80-P                  | 42,1                    | 30                     |
| 85                 | 429,62                 | 437,60                 | 10B-1-85-P                  | 9,1                     | 30                     | 10B-2-85-P                  | 25,5                    | 30                     | 10B-3-85-P                  | 42,1                    | 30                     |
| 90                 | 454,88                 | 462,80                 | 10B-1-90-P                  | 9,1                     | 30                     | 10B-2-90-P                  | 25,5                    | 30                     | 10B-3-90-P                  | 42,1                    | 30                     |
| 95                 | 480,14                 | 488,50                 | 10B-1-95-P                  | 9,1                     | 30                     | 10B-2-95-P                  | 25,5                    | 30                     | 10B-3-95-P                  | 42,1                    | 30                     |
| 100                | 505,40                 | 513,40                 | 10B-1-100-P                 | 9,1                     | 30                     | 10B-2-100-P                 | 25,5                    | 30                     | 10B-3-100-P                 | 42,1                    | 30                     |
| 110                | 555,92                 | 563,90                 | 10B-1-110-P                 | 9,1                     | 30                     | 10B-2-110-P                 | 25,5                    | 30                     | 10B-3-110-P                 | 42,1                    | 30                     |
| 114                | 576,13                 | 584,10                 | 10B-1-114-P                 | 9,1                     | 30                     | 10B-2-114-P                 | 25,5                    | 30                     | 10B-3-114-P                 | 42,1                    | 30                     |
| 120                | 606,44                 | 614,80                 | 10B-1-120-P                 | 9,1                     | 30                     | 10B-2-120-P                 | 25,5                    | 30                     | 10B-3-120-P                 | 42,1                    | 30                     |
| 125                | 631,71                 | 639,70                 | 10B-1-125-P                 | 9,1                     | 30                     | 10B-2-125-P                 | 25,5                    | 30                     | 10B-3-125-P                 | 42,1                    | 30                     |

Materiál/Material: ocel C43 / steel C43

Nestandardní rozměry na poptávku/Non-standard dimensions on demand