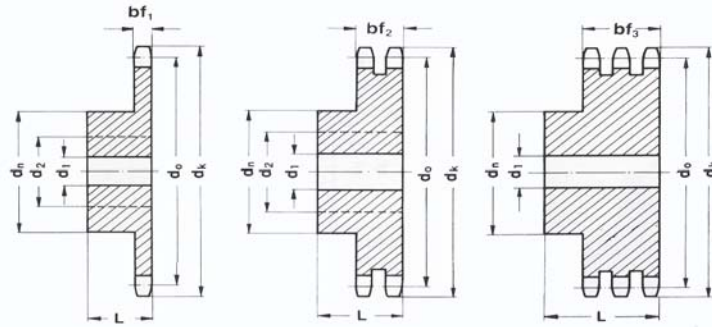


Řetězová kola s nábojem

Sprockets

(3/8"x7/32") 06B



Řetěz/Chains 06B (3/8"x7/32")

Rozteč/Pitch 9,53 mm

Vnitřní šířka/Internal width 5,72 mm

Průměr válečku/Roller d 6,35 mm

Radius/Tooth radius r 10 mm

Radius/Chamfer C 1 mm

Typ 06B - pro řetězy 06B (3/8"x7/32") / for chains 06B (3/8"x7/32") DIN 8187 - ISO/R 606

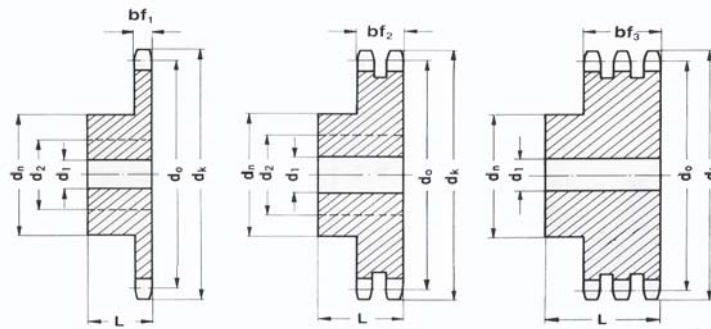
Z Zubů Teeth	d ₀ [mm]	d _k [mm]	Jednořadé - Single				Dvouřadé - Duplex				Trojřadé - Triplex						
			Označ.-Obj.č. Part.No.	bf ₁ [mm]	dn ₁ [mm]	d ₁ [mm]	L ₁ [mm]	Označ.-Obj.č. Part.No.	bf ₂ [mm]	dn ₂ [mm]	d ₁ [mm]	L ₂ [mm]	Označ.-Obj.č. Part.No.	bf ₃ [mm]	dn ₃ [mm]	d ₁ [mm]	L ₃ [mm]
8	24,89	28,00	06B-1-08-N	5,3	15	8	22	06B-2-08-N	15,4	15	6	22	06B-3-08-N	25,6	15	6	32
9	27,85	31,00	06B-1-09-N	5,3	18	8	22	06B-2-09-N	15,4	18	8	22	06B-3-09-N	25,6	18	8	32
10	30,82	34,00	06B-1-10-N	5,3	20	8	22	06B-2-10-N	15,4	20	8	22	06B-3-10-N	25,6	20	10	32
11	33,80	37,00	06B-1-11-N	5,3	22	8	25	06B-2-11-N	15,4	22	10	25	06B-3-11-N	25,6	22	10	35
12	36,80	40,00	06B-1-12-N	5,3	25	8	25	06B-2-12-N	15,4	25	10	25	06B-3-12-N	25,6	25	10	35
13	39,80	43,00	06B-1-13-N	5,3	28	10	25	06B-2-13-N	15,4	28	10	25	06B-3-13-N	25,6	28	10	35
14	42,80	46,30	06B-1-14-N	5,3	31	10	25	06B-2-14-N	15,4	31	10	25	06B-3-14-N	25,6	31	12	35
15	45,81	49,30	06B-1-15-N	5,3	34	10	25	06B-2-15-N	15,4	34	10	25	06B-3-15-N	25,6	34	12	35
16	48,82	52,30	06B-1-16-N	5,3	37	10	28	06B-2-16-N	15,4	37	12	30	06B-3-16-N	25,6	37	12	35
17	51,83	55,30	06B-1-17-N	5,3	40	10	28	06B-2-17-N	15,4	40	12	30	06B-3-17-N	25,6	40	12	35
18	54,85	58,30	06B-1-18-N	5,3	43	10	28	06B-2-18-N	15,4	43	12	30	06B-3-18-N	25,6	43	12	35
19	57,87	61,30	06B-1-19-N	5,3	45	10	28	06B-2-19-N	15,4	46	12	30	06B-3-19-N	25,6	46	12	35
20	60,89	64,30	06B-1-20-N	5,3	46	10	28	06B-2-20-N	15,4	49	12	30	06B-3-20-N	25,6	49	12	35
21	63,91	68,00	06B-1-21-N	5,3	48	12	28	06B-2-21-N	15,4	52	12	30	06B-3-21-N	25,6	52	14	40
22	66,93	71,00	06B-1-22-N	5,3	50	12	28	06B-2-22-N	15,4	55	12	30	06B-3-22-N	25,6	55	14	40
23	69,95	73,50	06B-1-23-N	5,3	52	12	28	06B-2-23-N	15,4	58	12	30	06B-3-23-N	25,6	58	14	40
24	72,97	77,00	06B-1-24-N	5,3	54	12	28	06B-2-24-N	15,4	61	12	30	06B-3-24-N	25,6	61	14	40
25	76,00	80,00	06B-1-25-N	5,3	57	12	28	06B-2-25-N	15,4	64	12	30	06B-3-25-N	25,6	64	14	40
26	79,02	83,00	06B-1-26-N	5,3	60	12	28	06B-2-26-N	15,4	67	12	30	06B-3-26-N	25,6	67	14	40
27	82,04	86,00	06B-1-27-N	5,3	60	12	28	06B-2-27-N	15,4	70	12	30	06B-3-27-N	25,6	70	14	40
28	85,07	89,00	06B-1-28-N	5,3	60	12	28	06B-2-28-N	15,4	73	12	30	06B-3-28-N	25,6	73	14	40
29	88,09	92,00	06B-1-29-N	5,3	60	12	28	06B-2-29-N	15,4	76	12	30	06B-3-29-N	25,6	76	14	40
30	91,12	94,70	06B-1-30-N	5,3	60	12	30	06B-2-30-N	15,4	79	12	30	06B-3-30-N	25,6	79	14	40
31	94,15	98,30	06B-1-31-N	5,3	65	14	30	06B-2-31-N	15,4	80	16	30	06B-3-31-N	25,6	80	16	40
32	97,17	101,30	06B-1-32-N	5,3	65	14	30	06B-2-32-N	15,4	80	16	30	06B-3-32-N	25,6	80	16	40
33	100,20	104,30	06B-1-33-N	5,3	65	14	30	06B-2-33-N	15,4	80	16	30	06B-3-33-N	25,6	80	16	40
34	103,23	107,30	06B-1-34-N	5,3	65	14	30	06B-2-34-N	15,4	80	16	30	06B-3-34-N	25,6	85	16	40
35	106,26	110,40	06B-1-35-N	5,3	65	14	30	06B-2-35-N	15,4	80	16	30	06B-3-35-N	25,6	85	16	40
36	109,29	113,40	06B-1-36-N	5,3	70	16	30	06B-2-36-N	15,4	90	16	30	06B-3-36-N	25,6	90	16	40
37	112,32	116,40	06B-1-37-N	5,3	70	16	30	06B-2-37-N	15,4	90	16	30	06B-3-37-N	25,6	90	16	40
38	115,34	119,50	06B-1-38-N	5,3	70	16	30	06B-2-38-N	15,4	90	16	30	06B-3-38-N	25,6	90	16	40
39	118,37	122,50	06B-1-39-N	5,3	70	16	30	06B-2-39-N	15,4	90	16	30	06B-3-39-N	25,6	90	16	40
40	121,40	125,50	06B-1-40-N	5,3	70	16	30	06B-2-40-N	15,4	90	16	30	06B-3-40-N	25,6	90	16	40
41	124,43	128,50	06B-1-41-N	5,3	70	16	30	06B-2-41-N	15,4	90	16	30	06B-3-41-N	25,6	90	16	40
42	127,46	131,60	06B-1-42-N	5,3	70	16	30	06B-2-42-N	15,4	90	16	30	06B-3-42-N	25,6	90	16	40
43	130,49	134,60	06B-1-43-N	5,3	70	16	30	06B-2-43-N	15,4	90	16	30	06B-3-43-N	25,6	90	16	40
44	133,52	137,60	06B-1-44-N	5,3	70	16	30	06B-2-44-N	15,4	90	16	30	06B-3-44-N	25,6	90	16	40
45	136,54	140,70	06B-1-45-N	5,3	60	12	20	-	-	-	-	-	-	-	-	-	-
46	139,58	143,70	06B-1-46-N	5,3	70	16	30	06B-2-46-N	15,4	90	16	30	06B-3-46-N	25,6	90	16	40
47	142,61	146,70	06B-1-47-N	5,3	70	16	30	06B-2-47-N	15,4	90	16	30	06B-3-47-N	25,6	90	16	40

Material/Material: ocel C45 / steel C45

Řetězová kola s nábojem

Sprockets

(3/8"x7/32") 06B



Řetěz/Chains 06B (3/8"x7/32")

Rozteč/Pitch 9,53 mm

Vnitřní šířka/Internal width 5,72 mm

Průměr válečku/Roller d 6,35 mm

Radius/Tooth radius r 10 mm

Radius/Chamfer C 1 mm

Typ 06B - pro řetězy 06B (3/8"x7/32") / for chains 06B (3/8"x7/32") DIN 8187 - ISO/R 606

Z Zubů Teeth	d ₀ [mm]	d _k [mm]	Jednořadé - Single				Dvořadé - Double				Trojřadé - Triple						
			Označ.-Obj.č. Part.No.	bf ₁ [mm]	dn ₁ [mm]	d ₁ [mm]	L ₁ [mm]	Označ.-Obj.č. Part.No.	bf ₂ [mm]	dn ₂ [mm]	d ₁ [mm]	L ₂ [mm]	Označ.-Obj.č. Part.No.	bf ₃ [mm]	dn ₃ [mm]	d ₁ [mm]	L ₃ [mm]
48	145,64	149,70	06B-1-48-N	5,3	70	16	30	06B-2-48-N	15,4	90	16	30	-	-	-	-	-
49	148,66	152,70	06B-1-49-N	5,3	70	16	30	06B-2-49-N	15,4	90	16	30	06B-3-49-N	25,6	90	16	40
50	151,69	155,70	06B-1-50-N	5,3	60	12	20	06B-2-50-N	15,4	90	16	30	06B-3-50-N	25,6	90	16	40
51	154,72	158,70	06B-1-51-N	5,3	70	16	30	06B-2-51-N	15,4	90	16	30	-	-	-	-	-
52	157,75	161,80	06B-1-52-N	5,3	70	16	30	06B-2-52-N	15,4	90	16	30	-	-	-	-	-
53	160,78	164,80	06B-1-53-N	5,3	70	16	30	-	-	-	-	-	-	-	-	-	-
54	163,82	167,80	06B-1-54-N	5,3	70	16	30	06B-2-54-N	15,4	90	16	30	-	-	-	-	-
55	166,85	170,80	06B-1-55-N	5,3	70	16	30	06B-2-55-N	15,4	90	16	30	-	-	-	-	-
56	169,88	173,80	06B-1-56-N	5,3	70	16	30	06B-2-56-N	15,4	90	16	30	-	-	-	-	-
57	172,91	176,90	06B-1-57-N	5,3	80	14	20	06B-2-57-N	15,4	90	16	30	06B-3-57-N	25,6	90	16	40
58	175,93	179,90	06B-1-58-N	5,3	70	16	30	-	-	-	-	-	-	-	-	-	-
59	178,96	183,00	06B-1-59-N	5,3	70	16	30	-	-	-	-	-	-	-	-	-	-
60	181,99	186,00	06B-1-60-N	5,3	70	16	30	06B-2-60-N	15,4	90	16	30	06B-3-60-N	25,6	90	16	40
62	188,06	192,10	06B-1-62-N	5,3	70	16	30	-	-	-	-	-	-	-	-	-	-
64	194,12	198,20	06B-1-64-N	5,3	70	16	30	-	-	-	-	-	-	-	-	-	-
65	197,15	201,60	06B-1-65-N	5,3	70	16	30	-	-	-	-	-	-	-	-	-	-
66	200,18	204,60	06B-1-66-N	5,3	70	16	30	06B-2-66-N	15,4	90	20	30	-	-	-	-	-
68	206,24	210,70	06B-1-68-N	5,3	70	16	30	06B-2-68-N	15,4	90	20	30	-	-	-	-	-
70	212,30	216,70	06B-1-70-N	5,3	70	16	30	-	-	-	-	-	-	-	-	-	-
72	218,37	222,80	06B-1-72-N	5,3	70	16	30	06B-2-72-N	15,4	90	20	30	-	-	-	-	-
75	227,46	231,90	06B-1-75-N	5,3	70	16	30	06B-2-75-N	15,4	90	20	30	-	-	-	-	-
76	230,49	234,90	06B-1-76-N	5,3	70	16	30	06B-2-76-N	15,4	90	20	30	-	-	-	-	-
78	236,55	241,00	06B-1-78-N	5,3	80	20	25	06B-2-78-N	15,4	90	20	30	-	-	-	-	-
80	242,61	247,10	06B-1-80-N	5,3	70	16	30	06B-2-80-N	15,4	90	20	30	-	-	-	-	-
85	257,77	262,20	06B-1-85-N	5,3	70	16	30	06B-2-85-N	15,4	90	20	30	-	-	-	-	-
90	272,93	277,40	06B-1-90-N	5,3	70	16	30	06B-2-90-N	15,4	90	20	30	-	-	-	-	-
95	288,08	292,50	06B-1-95-N	5,3	70	16	30	06B-2-95-N	15,4	90	20	30	06B-3-95-N	25,6	90	16	40
100	303,25	307,70	06B-1-100-N	5,3	70	16	30	06B-2-100-N	15,4	90	20	30	-	-	-	-	-
110	333,55	338,00	06B-1-110-N	5,3	70	16	30	06B-2-110-N	15,4	90	20	30	-	-	-	-	-
114	345,68	349,50	06B-1-114-N	5,3	70	16	30	-	-	-	-	-	-	-	-	-	-
120	363,86	368,30	06B-1-120-N	5,3	70	16	30	-	-	-	-	-	-	-	-	-	-
125	379,02	383,50	06B-1-125-N	5,3	80	20	30	06B-2-125-N	15,4	90	20	30	06B-3-125-N	25,6	90	16	40

Materiál/Material: ocel C45 / steel C45

Nestandardní rozměry na poptávku/Non-standard dimensions on demand