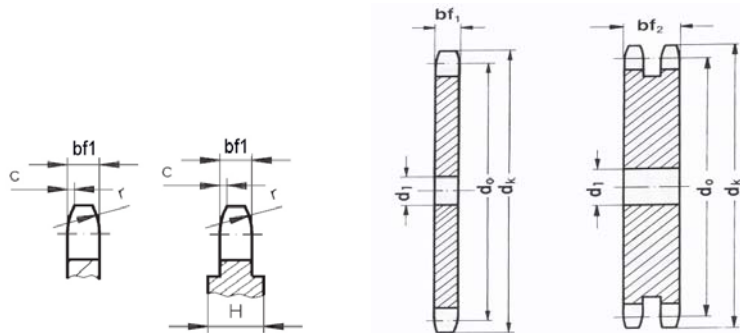


# Řetězová kola plochá

Plate Wheels

# (8x3,0mm) 05B



## Řetěz/Chains 05B (8x3,0mm)

Rozteč/Pitch 8,00 mm

Vnitřní šířka/Internal width 3,00 mm

Průměr válečku/Roller d 5,00 mm

Radius/Tooth radius r 8 mm

Radius/Chamfer C 1 mm

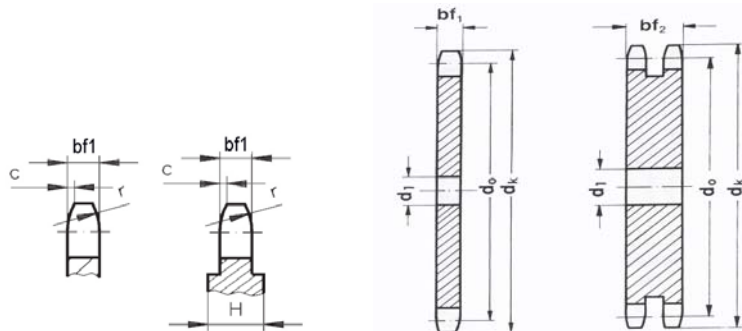
## Typ 05B - pro řetězy 05B (8x3,0mm) / for chains 05B (8x3,0mm) DIN 8187 - ISO/R 606

Z Zubů Teeth	d <sub>0</sub> [mm]	d <sub>k</sub> [mm]	Jednořadé - Single				Dvouřadé - Duplex					
			Označ.- Obj.č. Part.No.	bf <sub>1</sub> [mm]	d <sub>1</sub> [mm]	H [mm]	Označ. - Obj.č. Part.No.	bf <sub>2</sub> [mm]	d <sub>1</sub> [mm]	H [mm]		
8	20,90	24,00	05B-1-08-P	2,7	6	-	05B-2-08-P	8,3	6	-		
9	23,39	26,60	05B-1-09-P	2,7	6	-	05B-2-09-P	8,3	6	-		
10	25,89	29,20	05B-1-10-P	2,7	8	-	05B-2-10-P	8,3	8	-		
11	28,39	31,70	05B-1-11-P	2,7	8	-	05B-2-11-P	8,3	8	-		
12	30,91	34,20	05B-1-12-P	2,7	8	-	05B-2-12-P	8,3	8	-		
13	33,42	36,70	05B-1-13-P	2,7	8	-	05B-2-13-P	8,3	8	-		
14	35,95	39,20	05B-1-14-P	2,7	8	-	05B-2-14-P	8,3	8	-		
15	38,48	41,70	05B-1-15-P	2,7	8	-	05B-2-15-P	8,3	8	-		
16	41,01	44,30	05B-1-16-P	2,7	10	-	05B-2-16-P	8,3	10	-		
17	43,53	46,80	05B-1-17-P	2,7	10	-	05B-2-17-P	8,3	10	-		
18	46,07	49,30	05B-1-18-P	2,7	10	-	05B-2-18-P	8,3	10	-		
19	48,61	51,90	05B-1-19-P	2,7	10	-	05B-2-19-P	8,3	10	-		
20	51,14	54,40	05B-1-20-P	2,7	10	-	05B-2-20-P	8,3	10	-		
21	53,67	57,00	05B-1-21-P	2,7	10	-	05B-2-21-P	8,3	10	-		
22	56,21	59,50	05B-1-22-P	2,7	10	-	05B-2-22-P	8,3	10	-		
23	58,75	62,00	05B-1-23-P	2,7	10	-	05B-2-23-P	8,3	10	-		
24	61,29	64,60	05B-1-24-P	2,7	10	-	05B-2-24-P	8,3	10	-		
25	63,83	67,50	05B-1-25-P	2,7	10	-	05B-2-25-P	8,3	10	-		
26	66,37	69,50	05B-1-26-P	2,7	12	-	05B-2-26-P	8,3	12	-		
27	68,91	72,20	05B-1-27-P	2,7	12	-	05B-2-27-P	8,3	12	-		
28	71,45	74,80	05B-1-28-P	2,7	12	-	05B-2-28-P	8,3	12	-		
29	73,99	77,30	05B-1-29-P	2,7	12	-	05B-2-29-P	8,3	12	-		
30	76,53	79,80	05B-1-30-P	2,7	12	-	05B-2-30-P	8,3	12	-		
31	79,08	82,40	05B-1-31-P	2,7	12	-	05B-2-31-P	8,3	12	-		
32	81,61	84,90	05B-1-32-P	2,7	12	-	05B-2-32-P	8,3	12	-		
33	84,16	87,50	05B-1-33-P	2,7	12	-	05B-2-33-P	8,3	12	-		
34	86,70	90,00	05B-1-34-P	2,7	12	-	05B-2-34-P	8,3	12	-		
35	89,24	92,50	05B-1-35-P	2,7	12	-	05B-2-35-P	8,3	12	-		
36	91,79	95,00	05B-1-36-P	2,7	12	-	05B-2-36-P	8,3	12	-		
37	94,33	97,60	05B-1-37-P	2,7	12	-	05B-2-37-P	8,3	12	-		
38	96,88	100,20	05B-1-38-P	2,7	12	-	05B-2-38-P	8,3	12	-		
39	99,42	102,70	05B-1-39-P	2,7	12	-	05B-2-39-P	8,3	12	-		
40	101,97	105,20	05B-1-40-P	2,7	12	-	05B-2-40-P	8,3	12	-		
41	104,51	107,80	05B-1-41-P	2,7	14	-	05B-2-41-P	8,3	14	-		
42	107,05	110,40	05B-1-42-P	2,7	14	-	05B-2-42-P	8,3	14	-		
43	109,60	112,90	05B-1-43-P	2,7	14	-	05B-2-43-P	8,3	14	-		
44	112,14	115,50	05B-1-44-P	2,7	14	-	05B-2-44-P	8,3	14	-		
45	114,69	118,00	05B-1-45-P	2,7	14	-	05B-2-45-P	8,3	14	-		
46	117,23	120,60	05B-1-46-P	2,7	14	4	05B-2-46-P	8,3	14	-		
47	119,77	123,10	05B-1-47-P	2,7	14	4	05B-2-47-P	8,3	14	-		

# Řetězová kola plochá

Plate Wheels

# (8x3,0mm) 05B



## Řetěz/Chains 05B (8x3,0mm)

Rozteč/Pitch 8,00 mm

Vnitřní šířka/Internal width 3,00 mm

Průměr válečku/Roller d 5,00 mm

Radius/Tooth radius r 8 mm

Radius/Chamfer C 1 mm

## Typ 05B - pro řetězy 05B (8x3,0mm) / for chains 05B (8x3,0mm) DIN 8187 - ISO/R 606

Z Zubů Teeth	d <sub>0</sub> [mm]	d <sub>k</sub> [mm]	Jednořadé - Single				Dvouřadé - Duplex			
			Označ.- Obj.č. Part.No.	bf <sub>1</sub> [mm]	d <sub>1</sub> [mm]	H [mm]	Označ. - Obj.č. Part.No.	bf <sub>2</sub> [mm]	d <sub>1</sub> [mm]	H [mm]
48	122,32	125,60	05B-1-48-P	2,7	14	4	05B-2-48-P	8,3	14	-
49	124,86	128,20	05B-1-49-P	2,7	14	4	05B-2-49-P	8,3	14	-
50	127,41	130,70	05B-1-50-P	2,7	14	4	05B-2-50-P	8,3	14	-
51	129,95	133,30	05B-1-51-P	2,7	16	4	05B-2-51-P	8,3	16	-
52	132,49	135,80	05B-1-52-P	2,7	16	4	05B-2-52-P	8,3	16	-
53	135,04	138,40	05B-1-53-P	2,7	16	4	05B-2-53-P	8,3	16	-
54	137,59	140,90	05B-1-54-P	2,7	16	4	05B-2-54-P	8,3	16	-
55	140,13	143,50	05B-1-55-P	2,7	16	4	05B-2-55-P	8,3	16	-
56	142,68	146,00	05B-1-56-P	2,7	16	4	05B-2-56-P	8,3	16	-
57	145,22	148,60	05B-1-57-P	2,7	16	4	05B-2-57-P	8,3	16	-
58	147,77	151,00	05B-1-58-P	2,7	16	4	05B-2-58-P	8,3	16	-
59	150,31	153,60	05B-1-59-P	2,7	16	4	05B-2-59-P	8,3	16	-
60	152,85	156,20	05B-1-60-P	2,7	16	4	05B-2-60-P	8,3	16	-
62	157,95	162,00	05B-1-62-P	2,7	20	4	05B-2-62-P	8,3	20	-
64	163,04	167,10	05B-1-64-P	2,7	20	4	05B-2-64-P	8,3	20	-
65	165,58	169,20	05B-1-65-P	2,7	20	4	05B-2-65-P	8,3	20	-
66	168,13	172,20	05B-1-66-P	2,7	20	4	05B-2-66-P	8,3	20	-
68	173,22	177,30	05B-1-68-P	2,7	20	4	05B-2-68-P	8,3	20	-
70	178,31	182,40	05B-1-70-P	2,7	20	4	05B-2-70-P	8,3	20	-
72	183,41	187,50	05B-1-72-P	2,7	20	4	05B-2-72-P	8,3	20	-
75	191,04	195,10	05B-1-75-P	2,7	20	4	05B-2-75-P	8,3	20	-
76	193,59	197,70	05B-1-76-P	2,7	20	4	05B-2-76-P	8,3	20	-
78	198,68	202,80	05B-1-78-P	2,7	20	4	05B-2-78-P	8,3	20	-
80	203,77	207,90	05B-1-80-P	2,7	20	4	05B-2-80-P	8,3	20	-
85	216,50	220,60	05B-1-85-P	2,7	20	4	05B-2-85-P	8,3	20	-
90	229,23	233,40	05B-1-90-P	2,7	20	4	05B-2-90-P	8,3	20	-
95	241,96	246,10	05B-1-95-P	2,7	20	4	05B-2-95-P	8,3	20	-
100	254,68	258,90	05B-1-100-P	2,7	20	4	05B-2-100-P	8,3	20	-
110	280,15	284,30	05B-1-110-P	2,7	20	4	05B-2-110-P	8,3	20	-
114	290,33	294,50	05B-1-114-P	2,7	20	4	05B-2-114-P	8,3	20	-
120	305,61	310,00	05B-1-120-P	2,7	20	4	05B-2-120-P	8,3	20	-
125	318,34	322,50	05B-1-125-P	2,7	20	4	05B-2-125-P	8,3	20	-

**Materiál/Material:** ocel C43 / steel C43

**Nestandardní rozměry na požádání/Non-standard dimensions on demand**