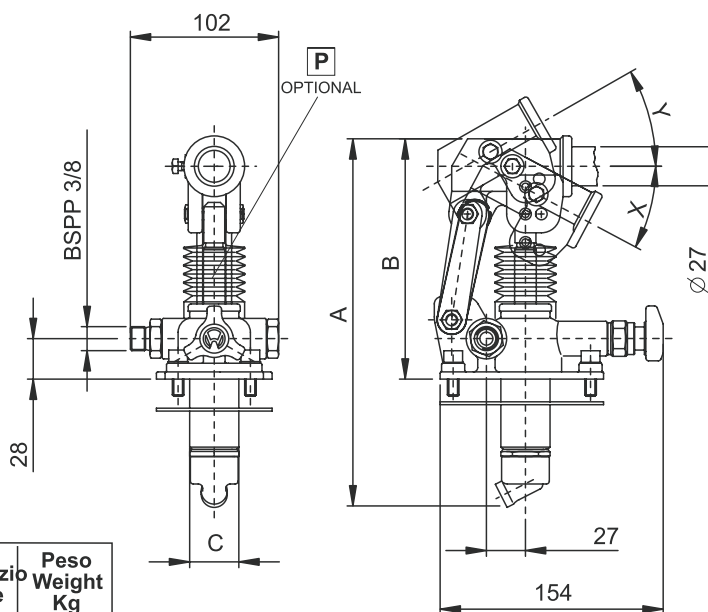
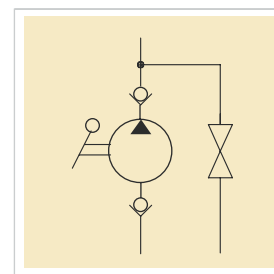




Corpo in ghisa verniciato. Stelo in acciaio cromato.  
 Rubinetto di scarico. Leva di azionamento L 600 mm.  
 La mandata si ottiene in entrambi i sensi.

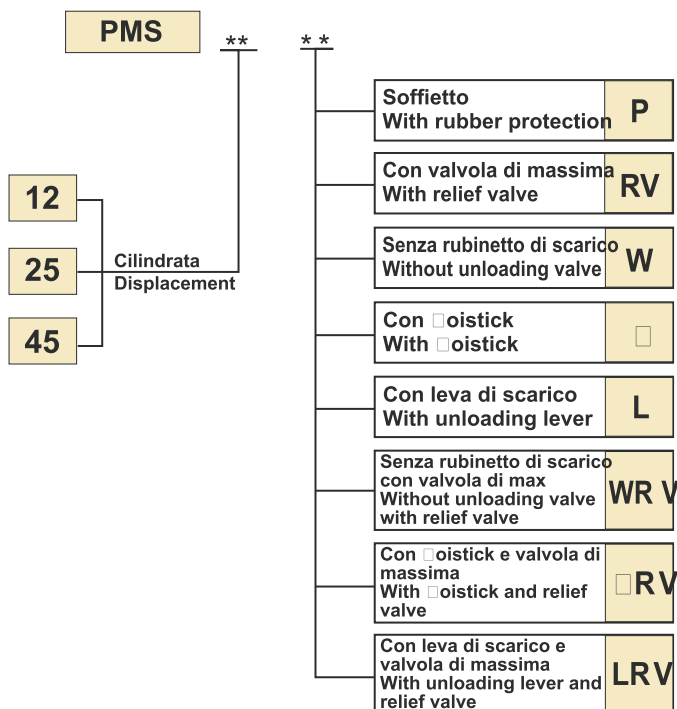
Double acting hand pumps to be fitted inside the reservoir.  
 Painted cast-iron body. Chromed steel rod. Unloading valve.  
 Acting lever L 600 mm. Oil flow in both directions of leveoacti



### Caratteristiche tecniche Features

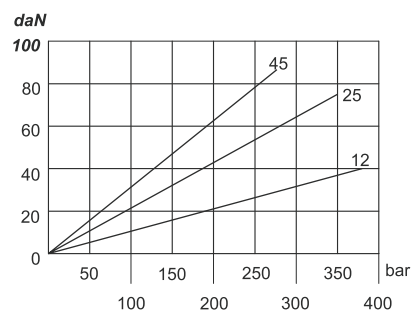
Cilindrata Displacement	Pressione Max di esercizio Max working pressure	Peso Weight Kg
12 cm <sup>3</sup>	380 bar	3,9
25 cm <sup>3</sup>	350 bar	
45 cm <sup>3</sup>	280 bar	

### Codice di ordinazione Ordering code



### Senza soffiotto Without rod protection

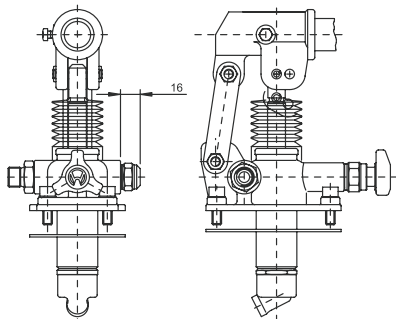
Cilindrata Displacement	<input type="checkbox"/>	<input type="checkbox"/>	A	B	C
12 cm <sup>3</sup>	31°	35°	253	166	34
25 cm <sup>3</sup>	30°	25°	273	172	34
45 cm <sup>3</sup>	33°	35°	283	172	40



Sforzo (daN) esercitato all'estremità della leva  
Effort (daN) operating on the end of the lever

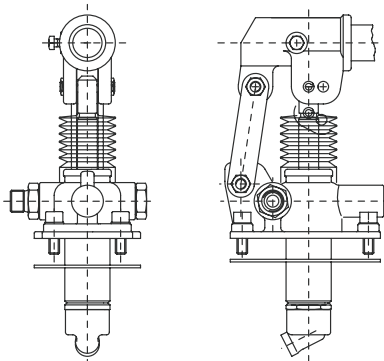
Con valvola di massima  
With relief valve

**RV**

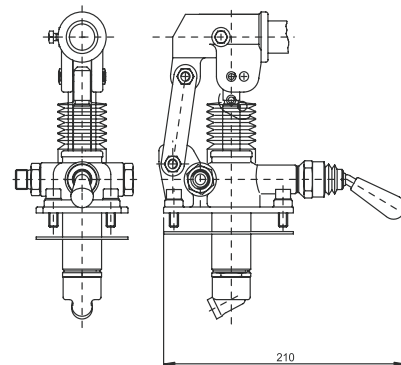


Senza rubinetto di scarico  
Without unloading valve

**W**

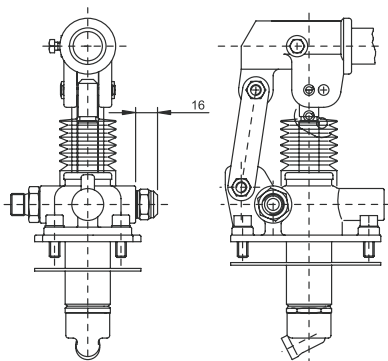


Con  oistick  
With  oistick



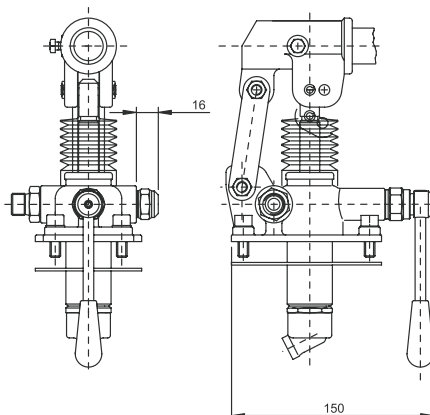
Senza rubinetto di scarico  
con valvola di max  
Without unloading valve  
with relief valve

**WR V**



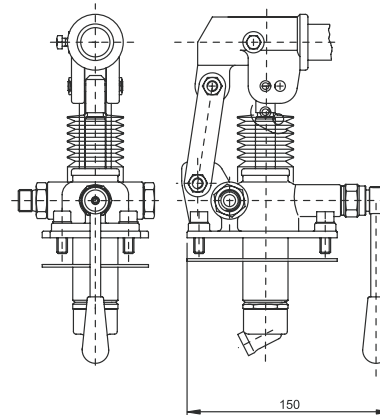
Con leva di scarico e  
valvola di massima  
With unloading lever and  
relief valve

**LRV**



Con leva di scarico  
With unloading lever

**L**



Con  oistick e valvola di  
massima  
With  oistick and relief  
valve

**RV**

