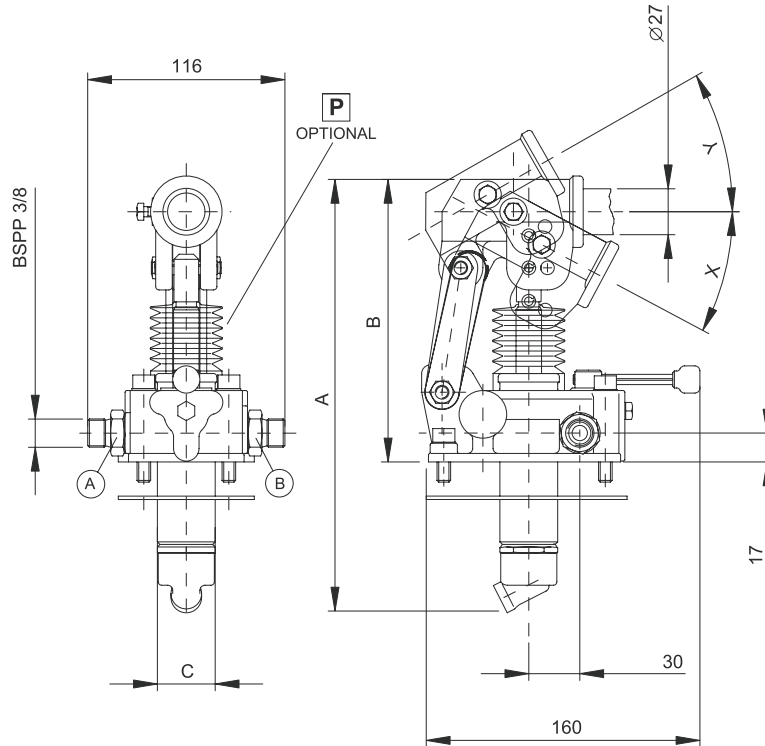
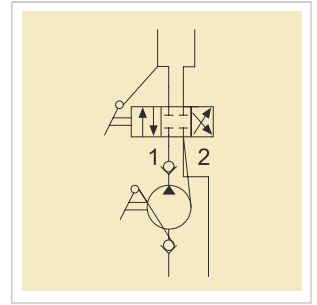




Corpo in ghisa verniciato. Stelo in acciaio cromato.
 Deviatore 4 vie 3 posizioni centro chiuso.
 Leva di azionamento L 600 mm.
 La mandata si ottiene in entrambi i sensi.

Double acting hand pumps to be fitted inside the reservoir.
 Painted cast-iron body. Chromed steel rod.
 4 ways 3 positions closed centre flow diverter.
 Acting lever L 600 mm.
 Oil flow in both directions of lever action.



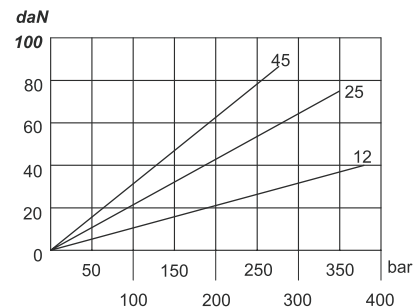
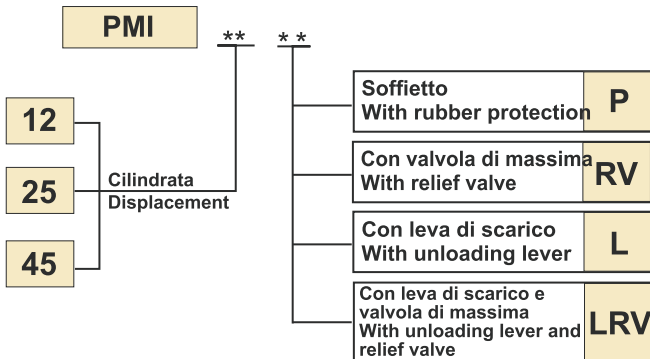
Caratteristiche tecniche
Features

Cilindrata Displacement	Pressione Max di esercizio Max working pressure	Peso Weight Kg
12 cm ³	380 bar	4,4
25 cm ³	350 bar	
45 cm ³	280 bar	

Senza soffietto
Without rod protection

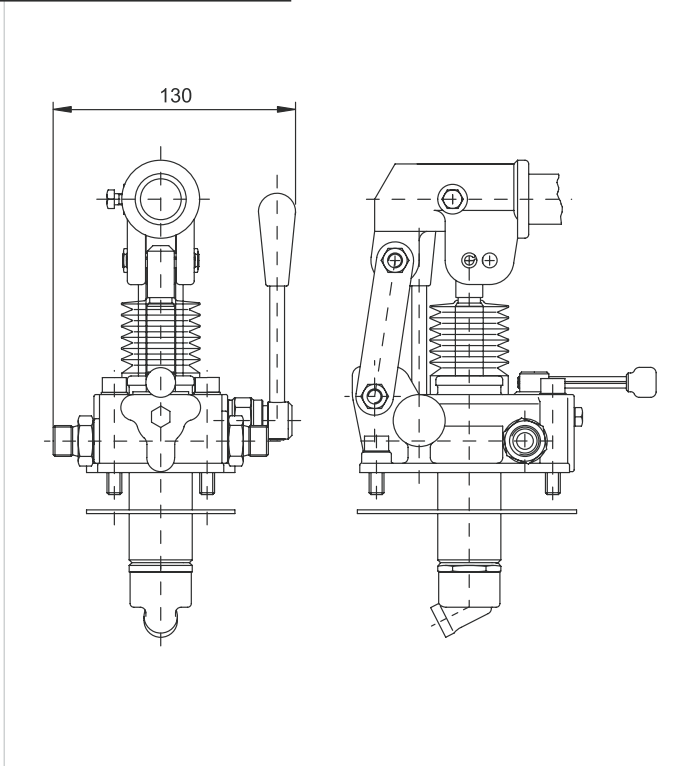
Cilindrata Displacement	□	□
12 cm ³	31°	25°
25 cm ³	30°	30°
45 cm ³	33°	45°

Codice di ordinazione
Ordering code

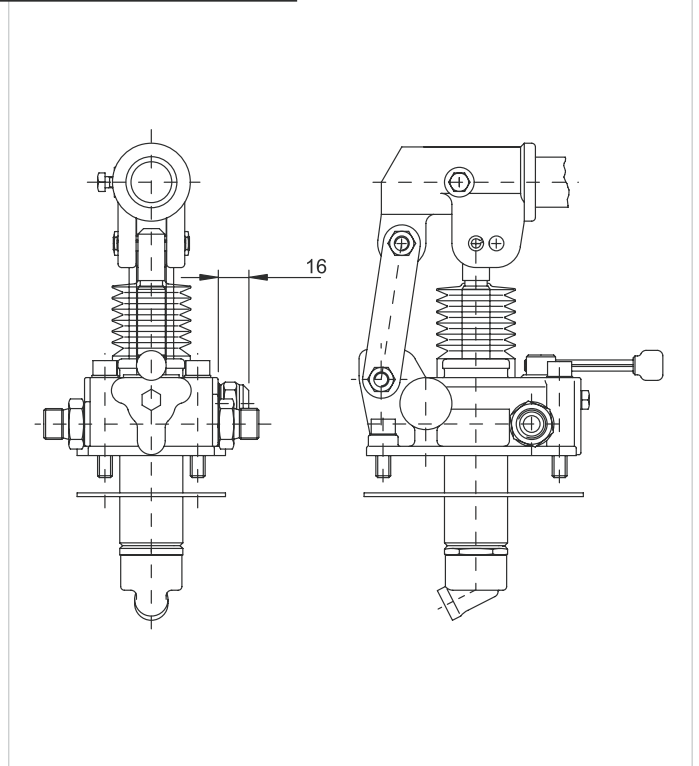


Sforzo (daN) esercitato all'estremità della leva
Effort (daN) operating on the end of the lever

Con leva di scarico
 With unloading lever **L**



Con valvola di massima
 With relief valve **RV**



Con leva di scarico e
 valvola di massima
 With unloading lever and
 relief valve **LRV**

