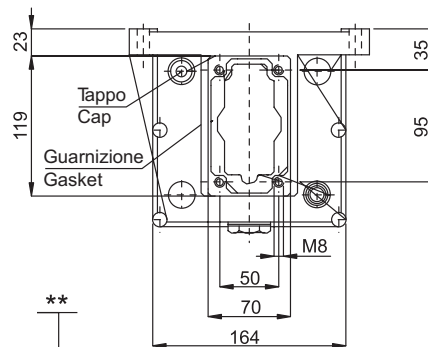
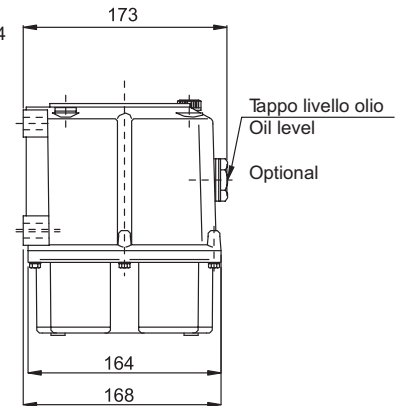
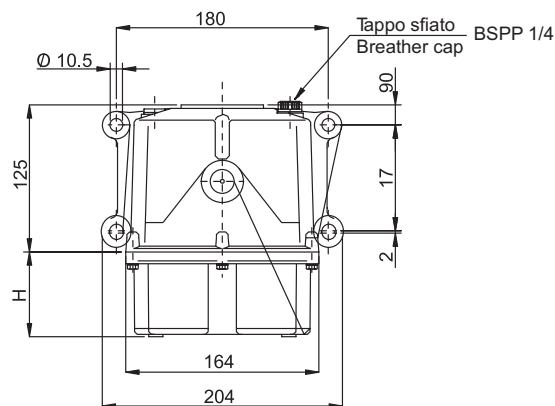


Caratteristiche tecniche
Features

Codice Code	Capacità Capacity	Peso Weight Kg
TNA1	1	1,00



Caratteristiche tecniche
Features

Codice Code	Capacità Capacity	H (mm)	Peso Weight Kg
TNA2	2	25	1,50
TNA3	3	70	1,60
TNA5	5	180	1,80

