

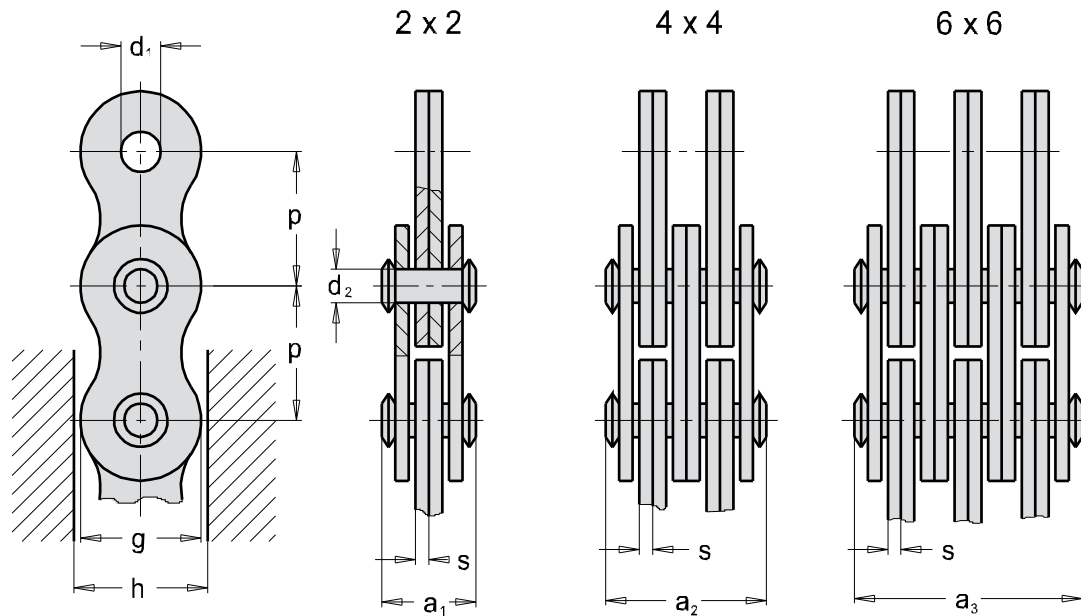
Fleyerovy řetězy LL - dle DIN 8152

Fleyerketten LL - nach DIN 8152

Leaf chains - to DIN 8152

Пластинчатые цепи LL – согласно DIN 8152

Kombinace destiček • Laschenkombination • Lacing • Комбинации пластин



ISO Nr. ISO Nr. ISO St. Ст. ISO	Obj. čís. Art. Nr. Part no. Код для заказа	p mm	Kombinace destiček Laschenkombination Lacing Комбинация пластин	d ₁ mm	d ₂ mm	g mm	h mm min.	s mm	a ₁ mm max.	a ₂ mm max.	a ₃ mm max.	f mm ²	F _B kN min.	Q kg/m
LL 1622	318 731 254 040	25,40	2 x 2	8,29	8,28	21,0	21,4	3,0	17,2	-	-	50	58	1,52
LL 1644	318 731 254 080	25,40	4 x 4	8,29	8,28	21,0	21,4	3,0	-	30,2	-	100	116	2,9
LL 1666	318 731 254 120	25,40	6 x 6	8,29	8,28	21,0	21,4	3,0	-	-	43,2	150	174	4,3
LL 2022	318 731 317 040	31,75	2 x 2	10,20	10,19	26,0	26,7	3,5	20,1	-	-	71	95	2,3
LL 2044	318 731 317 080	31,75	4 x 4	10,20	10,19	26,0	26,7	3,5	-	35,1	-	142	190	4,4
LL 2066	318 731 317 120	31,75	6 x 6	10,20	10,19	26,0	26,7	3,5	-	-	50,1	213	285	6,6
LL 2422	318 731 381 040	38,10	2 x 2	14,65	14,63	33,0	33,7	5,0	28,4	-	-	146	170	4,4
LL 2444	318 731 381 080	38,10	4 x 4	14,65	14,63	33,0	33,7	5,0	-	49,4	-	292	340	8,5
LL 2466	318 731 381 120	38,10	6 x 6	14,65	14,63	33,0	33,7	5,0	-	-	70,4	438	510	12,5
LL 2822	318 731 444 040	44,45	2 x 2	15,92	15,90	36,6	37,5	6,0	34,0	-	-	190	200	5,4
LL 2844	318 731 444 080	44,45	4 x 4	15,92	15,90	36,6	37,5	6,0	-	60,0	-	381	400	10,5
LL 2866	318 731 444 120	44,45	6 x 6	15,92	15,90	36,6	37,5	6,0	-	-	86,0	570	600	15,5
LL 3222	318 731 508 040	50,80	2 x 2	17,83	17,81	41,8	42,7	6,5	35,0	-	-	224	260	6,2
LL 3244	318 731 508 080	50,80	4 x 4	17,83	17,81	41,8	42,7	6,5	-	61,0	-	448	520	12,1
LL 3266	318 731 508 120	50,80	6 x 6	17,83	17,81	41,8	42,7	6,5	-	-	87,0	672	780	18,0
LL 4022	318 731 635 040	63,50	2 x 2	22,91	22,89	52,0	53,5	8,0	44,7	-	-	366	360	10,3
LL 4044	318 731 635 080	63,50	4 x 4	22,91	22,89	52,0	53,5	8,0	-	77,9	-	732	720	20,0
LL 4066	318 731 635 200	63,50	6 x 6	22,91	22,89	52,0	53,5	8,0	-	-	111,1	1098	1080	30,0

