

Hydraulické armovací koncovky



Divišova 1520
 Žamberk 564 01
 e-mail:elo@loziska.com

Tel.:465 612 090
 465 613 280
 Fax: 465 613 280

www.loziska.com

Typ 1 SN z EN 853 a SAE 100 R1 AT
 Type 1 SN to EN 853 and SAE 100 R1 AT

Objímky lisované na vysokotlaké hydraulické hadice
 Swaged fitting for high pressure hydraulic hoses

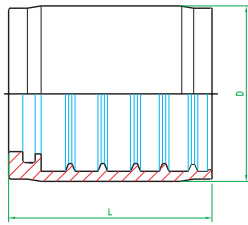
Světlost Hose bore		Rozměry mm Dimensions mm			Označení Marking
DN	in	D	L		
6	1/4"	17	28		OB1SN06
8	5/16"	20	30		OB1SN08
10	3/8"	22	32		OB1SN10
12	1/2"	27	32		OB1SN12
16	5/8"	30	36		OB1SN16
19 (20)	3/4"	36	42,5		OB1SN20
25	1"	42	50,5		OB1SN25

Typ 2 SN z EN 853 a SAE 100 R2 AT
 Type 2 SN to EN 853 and SAE 100 R2 AT

Objímky lisované na vysokotlaké hydraulické hadice
 Swaged fitting for high pressure hydraulic hoses

Světlost Hose bore		Rozměry mm Dimensions mm			Označení Marking
DN	in	D	L		
6	1/4"	20	30		OB2SN06
8	5/16"	22	31,5		OB2SN08
10	3/8"	22	32		OB2SN10
12	1/2"	26	33		OB2SN12
16	5/8"	32	36		OB2SN16
19 (20)	3/4"	38	43		OB2SN20
25	1"	45	50,5		OB2SN25
31 (32)	1 1/4"	56	59		OB2SN32

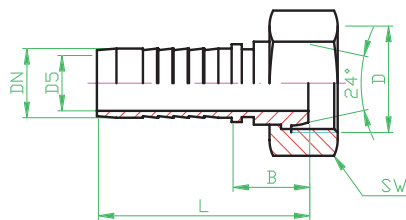
Typ 1-2 SN/1-Z SL pro nezdřívající hadicovinu
Type 1-2 SN/1-Z SL for non skive rubber



Objímky lisované na vysokotlaké hydraulické hadice
Swaged fitting for high pressure hydraulic hoses

Světlost Hose bore		Rozměry mm Dimensions mm		Označení Marking
DN	in	D	L	
6	1/4"	21	31	OB1SN+2SN+1SC+2C DN6-NZ OB1SN+2SN+1SC+2C DN8-NZ OB1SN+2SN+1SC+2C DN10-NZ OB1SN+2SN+1SC+2C DN12-NZ OB1SN+2SN+1SC+2C DN16-NZ OB1SN+2SN+1SC+2C DN20-NZ
8	5/16"	22,5	31	
10	3/8"	26,5	33	
12	1/2"	30	36	
16	5/8"	34	38	
20	3/4"	38	44	

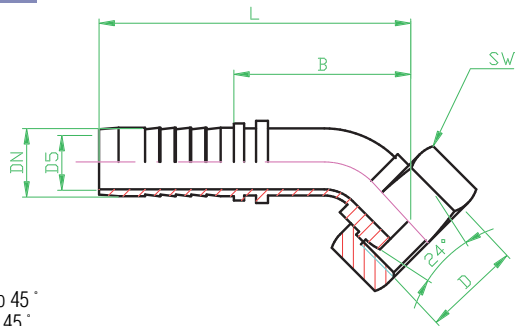
DKL



Koncovka s převlečnou maticí a těsnící kuželkou pro těsnící kužel 24° bez těsnícího O-kroužku, s rozměry těsnícího kužele a závitu v lehké řadě
Coupling with a tapered nipple and a cup nut without O-ring, mating with 24° flares, light series

Světlost Hose bore		Závit Thread	Rozměry mm Dimensions mm				Ozn. přípoje Connection marking
DN	in		D	D5	SW	B	
6	1/4"	M14x1,5	3,6	17	22	49	DKL
8	5/16"	M16x1,5	5,2	19	23	50	DKL
10	3/8"	M18x1,5	6,4	22	24	54	DKL
12	1/2"	M22x1,5	9,4	27	25	56	DKL
16	5/8"	M26x1,5	12	32	26	62	DKL
16	5/8"	M27x2	12	32	29	63	DKL M27x2
16	5/8"	M27x1,5	12	32	29	63	DKL M27x1,5
19 (20)	3/4"	M30x2	15	36	30	69	DKL
25	1"	M36x2	20	41	32	79	DKL
31 (32)	1 1/4"	M45x2	26	50	36	90	DKL
38 (40)	1 1/2"	M45x2	27	50	41	98	DKL
38 (40)	1 1/2"	M52x2	32	60	38	95	DKL

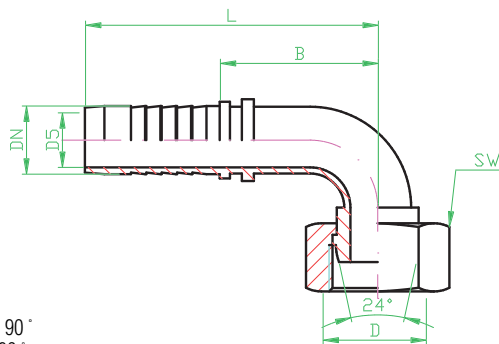
DKL 45°



Koleno 45°
Elbow 45°

Světlost Hose bore		Závit Thread	Rozměry mm Dimensions mm				Ozn. přípoje Connection marking
DN	in		D	D5	SW	B	
6	1/4"	M14x1,5	3,6	17	41	68	DKL 45°
8	5/16"	M16x1,5	5,2	19	45	72	DKL 45°
10	3/8"	M18x1,5	6,4	22	44	74	DKL 45°
12	1/2"	M22x1,5	9,4	27	58	90	DKL 45°
16	5/8"	M26x1,5	12	32	68	102	DKL 45°
16	5/8"	M27x2	12	32	68	102	DKL 45° M27x2
16	5/8"	M27x1,5	12	32	68	102	DKL 45° M27x1,5
19 (20)	3/4"	M30x2	15	36	80	119	DKL 45°
25	1"	M36x2	20	41	82	128	DKL 45°
31 (32)	1 1/4"	M45x2	26	50	115	163	DKL 45°

DKL 90°

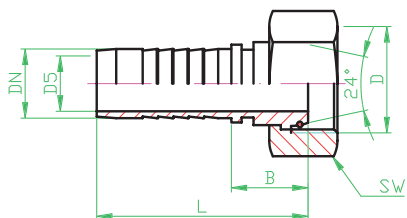


Koleno 90°
Elbow 90°

Světlost Hose bore		Závit Thread	Rozměry mm Dimensions mm				Ozn. přípoje Connection marking
DN	in		D	D5	SW	B	
6	1/4"	M14x1,5	3,6	17	26	53	DKL 90°
8	5/16"	M16x1,5	5,2	19	30	57	DKL 90°
10	3/8"	M18x1,5	6,4	22	30	60	DKL 90°
12	1/2"	M22x1,5	9,4	27	42	73	DKL 90°
16	5/8"	M26x1,5	12	32	52	86	DKL 90°
16	5/8"	M27x2	12	32	52	86	DKL 90° M27x2
16	5/8"	M27x1,5	12	32	52	86	DKL 90° M27x1,5
19 (20)	3/4"	M30x2	15	36	60	99	DKL 90°
25	1"	M36x2	20	41	65	111	DKL 90°
31 (32)	1 1/4"	M45x2	26	50	94	148	DKL 90°

Do objednávky uvádějte světlost hadice a označení přípoje.
Mention hose bore and connection marking in each order.
Rozměry jsou pouze informativní.
Dimensions have only informative character.

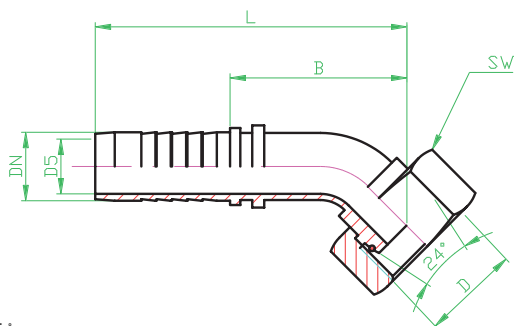
DKOL



Koncovka s převlečnou maticí a těsnící kuželkou pro těsnící kužel 24° s těsnícím O-kroužkem, s rozměry těsnícího kužele a závitu v lehké řadě
Coupling with a tapered nipple and a cup nut with O-ring, mating with 24° flares, light series

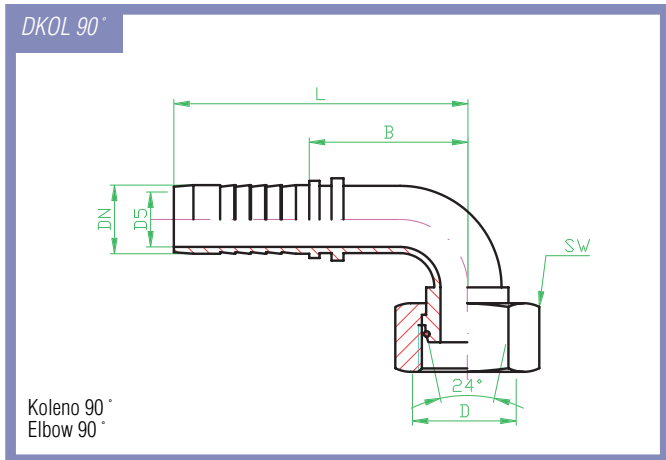
Světlost Hose bore DN	Závit Thread in D	Rozměry mm Dimensions mm				Ozn. přípoje Connection marking	
		D5	SW	B	L		
6	1/4"	M12x1,5	2,8	14	27	53	DKOL M12x1,5
6	1/4"	M14x1,5	3,6	17	22	49	DKOL
6	1/4"	M16x1,5	4	19	23	50	DKOL M16x1,5
8	5/16"	M14x1,5	4	17	26	54	DKOL M14x1,5
8	5/16"	M16x1,5	5,2	19	23	50	DKOL
8	5/16"	M18x1,5	5,5	22	23	50	DKOL M18x1,5
10	3/8"	M16x1,5	5,5	19	28	58	DKOL M16x1,5
10	3/8"	M18x1,5	6,4	22	24	54	DKOL
10	3/8"	M22x1,5	7	27	26	56	DKOL M22x1,5
12	1/2"	M18x1,5	7	22	31	62	DKOL M18x1,5
12	1/2"	M22x1,5	9,4	27	25	56	DKOL
12	1/2"	M26x1,5	10	32	28	59	DKOL M26x1,5
16	5/8"	M22x1,5	10	27	30	64	DKOL M22x1,5
16	5/8"	M26x1,5	12	32	26	62	DKOL
16	5/8"	M27x1,5	12	32	29	63	DKOL M27x1,5
16	5/8"	M27x2	12	32	29	63	DKOL M27x2
16	5/8"	M30x2	12,6	36	26	63	DKOL M30x2
19 (20)	3/4"	M26x1,5	11	32	32	71	DKOL M26x1,5
19 (20)	3/4"	M30x2	15	36	30	69	DKOL
19 (20)	3/4"	M36x2	14,8	41	33	71	DKOL M36x2
25	1"	M30x2	14	36	37	84	DKOL M30x2
25	1"	M36x2	20	41	32	79	DKOL
25	1"	M45x2	21	50	37	84	DKOL M45x2
31 (32)	1 1/4"	M36x2	26,5	41	47	91	DKOL M36x2
31 (32)	1 1/4"	M45x2	26	50	36	90	DKOL
38 (40)	1 1/2"	M45x2	27	50	41	98	DKOL
38 (40)	1 1/2"	M52x2	32	60	38	95	DKOL

DKOL 45°

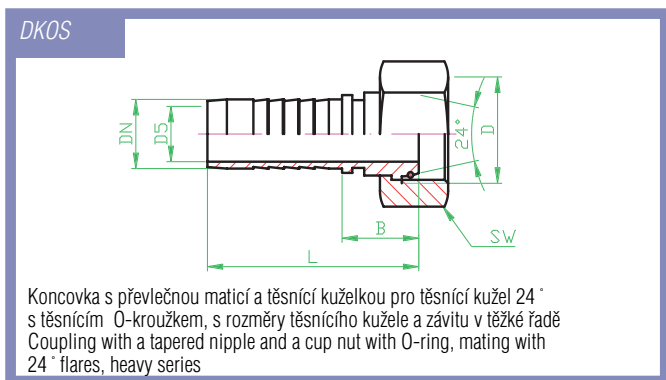


Koleno 45°
Elbow 45°

Světlost Hose bore DN	Závit Thread in D	Rozměry mm Dimensions mm				Ozn. přípoje Connection marking	
		D5	SW	B	L		
6	1/4"	M12x1,5	2,8	14	40	67	DKOL 45° M12x1,5
6	1/4"	M14x1,5	3,6	17	41	68	DKOL 45°
6	1/4"	M16x1,5	4	19	34	62	DKOL 45° M16x1,5
8	5/16"	M14x1,5	4	17	44	71	DKOL 45° M14x1,5
8	5/16"	M16x1,5	5,2	19	45	72	DKOL 45°
8	5/16"	M18x1,5	5,5	22	45	72	DKOL 45° M18x1,5
10	3/8"	M16x1,5	5,5	19	44	74	DKOL 45° M16x1,5
10	3/8"	M18x1,5	6,4	22	44	74	DKOL 45°
10	3/8"	M22x1,5	7	27	36	66	DKOL 45° M22x1,5
12	1/2"	M18x1,5	7	22	52	83	DKOL 45° M18x1,5
12	1/2"	M22x1,5	9,4	27	58	90	DKOL 45°
12	1/2"	M26x1,5	10	32	50	81	DKOL 45° M26x1,5
16	5/8"	M22x1,5	10	27	69	103	DKOL 45° M22x1,5
16	5/8"	M26x1,5	12	32	68	102	DKOL 45°
16	5/8"	M27x1,5	12	32	68	102	DKOL 45° M27x1,5
16	5/8"	M27x2	12	32	68	102	DKOL 45° M27x2
16	5/8"	M30x2	12,6	36	68	102	DKOL 45° M30x2
19 (20)	3/4"	M26x1,5	11	32	81	120	DKOL 45° M26x1,5
19 (20)	3/4"	M30x2	15	36	80	119	DKOL 45°
19 (20)	3/4"	M36x2	14,8	41	81	120	DKOL 45° M36x2
25	1"	M30x2	14	36	83	129	DKOL 45° M30x2
25	1"	M36x2	20	41	82	128	DKOL 45°
25	1"	M45x2	21	50	83	129	DKOL 45° M45x2
31 (32)	1 1/4"	M36x2	26,5	41	116	169	DKOL 45° M36x2
31 (32)	1 1/4"	M45x2	26	50	115	163	DKOL 45°
38 (40)	1 1/2"	M45x2	27	50	112	170	DKOL
38 (40)	1 1/2"	M52x2	32	60	113	171	DKOL

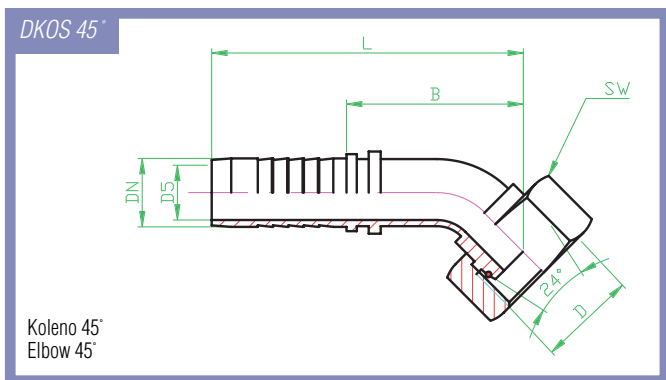


Světlost Hose bore DN	in	Závit Thread D	Rozměry mm Dimensions mm				Ozn. přípoje Connection marking
			D5	SW	B	L	
6	1/4"	M12x1,5	2,8	14	26	53	DKOL 90° M12x1,5
6	1/4"	M14x1,5	3,6	17	26	53	DKOL 90°
6	1/4"	M16x1,5	4	19	26	53	DKOL 90° M16x1,5
8	5/16"	M14x1,5	4	17	30	57	DKOL 90° M14x1,5
8	5/16"	M16x1,5	5,2	19	30	57	DKOL 90°
8	5/16"	M18x1,5	5,5	22	30	57	DKOL 90° M18x1,5
10	3/8"	M16x1,5	5,5	19	30	60	DKOL 90° M16x1,5
10	3/8"	M18x1,5	6,4	22	30	60	DKOL 90°
10	3/8"	M22x1,5	7	27	30	60	DKOL 90° M22x1,5
12	1/2"	M18x1,5	7	22	42	73	DKOL 90° M18x1,5
12	1/2"	M22x1,5	9,4	27	42	73	DKOL 90°
12	1/2"	M26x1,5	10	32	42	73	DKOL 90° M26x1,5
16	5/8"	M22x1,5	10	27	52	86	DKOL 90° M22x1,5
16	5/8"	M26x1,5	12	32	52	86	DKOL 90°
16	5/8"	M27x1,5	12	32	52	86	DKOL 90° M27x1,5
16	5/8"	M27x2	12	32	52	86	DKOL 90° M27x2
16	5/8"	M30x2	12,6	36	52	86	DKOL 90° M30x2
19 (20)	3/4"	M26x1,5	11	32	60	99	DKOL 90° M26x1,5
19 (20)	3/4"	M30x2	15	36	60	99	DKOL 90°
19 (20)	3/4"	M36x2	14,8	41	60	99	DKOL 90° M36x2
25	1"	M30x2	14	36	65	111	DKOL 90° M30x2
25	1"	M36x2	20	41	65	111	DKOL 90°
25	1"	M45x2	21	50	65	111	DKOL 90° M45x2
31 (32)	1 1/4"	M36x2	26,5	41	94	148	DKOL 90° M36x2
31 (32)	1 1/4"	M45x2	26	50	94	148	DKOL 90°
38 (40)	1 1/2"	M45x2	27	50	105	162	DKOL 90°
38 (40)	1 1/2"	M52x2	32	60	105	162	DKOL 90°

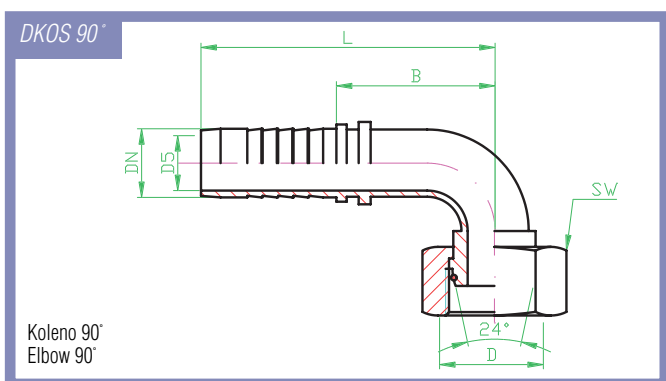


Světlost Hose bore DN	in	Závit Thread D	Rozměry mm Dimensions mm				Ozn. přípoje Connection marking
			D5	SW	B	L	
6	1/4"	M16x1,5	4	19	25	52	DKOS M16x1,5
6	1/4"	M18x1,5	4	22	25	52	DKOS M18x1,5
8	5/16"	M18x1,5	5,5	22	29	52	DKOS M18x1,5
8	5/16"	M20x1,5	5,5	24	24	52	DKOS M20x1,5
8	5/16"	M22x1,5	5,5	27	29	52	DKOS M22x1,5
10	3/8"	M20x1,5	7	24	26	26	DKOS M20x1,5
10	3/8"	M22x1,5	7	27	27	56	DKOS M22x1,5
12	1/2"	M22x1,5	7	27	32	63	DKOS M22x1,5
12	1/2"	M24x1,5	10	30	29	60	DKOS M24x1,5
12	1/2"	M30x2	10	36	32	64	DKOS M30x2
16	5/8"	M24x1,5	10	30	32	67	DKOS M24x1,5
16	5/8"	M30x2	13	36	36	69	DKOS M30x2
16	5/8"	M36x2	12,6	46	34	68	DKOS M36x2
19 (20)	3/4"	M30x2	11	36	37	76	DKOS M30x2
19 (20)	3/4"	M36x2	15	46	39,5	86	DKOS M36x2
19 (20)	3/4"	M42x2	14,8	50	34	73	DKOS M42x2
25	1"	M36x2	14	46	40	87	DKOS M36x2
25	1"	M42x2	20	50	34,5	93	DKOS M42x2
25	1"	M52x2	21	60	37	84	DKOS M52x2
31 (32)	1 1/4"	M42x2	26,5	50	41	95	DKOS M42x2
31 (32)	1 1/4"	M52x2	26	60	38,5	101,5	DKOS M52x2
38 (40)	1 1/2"	M52x2	27	60	41	99	DKOS M52x2

Do objednávky uvádějte světlost hadice a označení přípoje.
Mention hose bore and connection marking in each order.
Rozměry jsou pouze informativní.
Dimensions have only informative character.

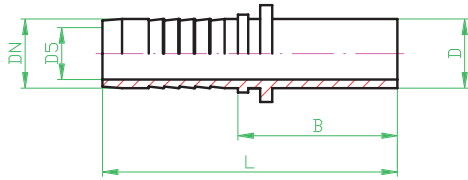


Světlost Hose bore DN	in	Závit Thread D	Rozměry mm Dimensions mm				Ozn. přípoje Connection marking
			D5	SW	B	L	
6	1/4"	M16x1,5	4	19	41	68	DKOS 45° M16x1,5
6	1/4"	M18x1,5	4	22	41	68	DKOS 45° M18x1,5
8	5/16"	M18x1,5	5,5	22	47	73	DKOS 45° M18x1,5
8	5/16"	M20x1,5	5,5	24	46	72	DKOS 45° M20x1,5
8	5/16"	M22x1,5	5,5	27	47	73	DKOS 45° M22x1,5
10	3/8"	M20x1,5	7	24	40	71	DKOS 45° M20x1,5
10	3/8"	M22x1,5	7	27	42	72	DKOS 45° M22x1,5
12	1/2"	M22x1,5	7	27	57	90	DKOS 45° M22x1,5
12	1/2"	M24x1,5	10	30	57	90	DKOS 45° M24x1,5
12	1/2"	M30x2	10	36	66	96	DKOS 45° M30x2
16	5/8"	M24x1,5	10	30	70	104	DKOS 45° M24x1,5
16	5/8"	M30x2	13	36	71	105	DKOS 45° M30x2
16	5/8"	M36x2	12,6	46	71	105	DKOS 45° M36x2
19 (20)	3/4"	M30x2	11	36	86	125	DKOS 45° M30x2
19 (20)	3/4"	M36x2	15	46	85	124	DKOS 45° M36x2
19 (20)	3/4"	M42x2	14,8	50	84	123	DKOS 45° M42x2
25	1"	M36x2	14	46	86	133	DKOS 45° M36x2
25	1"	M42x2	20	50	83	130	DKOS 45° M42x2
25	1"	M52x2	21	60	82	129	DKOS 45° M52x2
31 (32)	1 1/4"	M42x2	26,5	50	116	169	DKOS 45° M42x2
31 (32)	1 1/4"	M52x2	26	60	115	168	DKOS 45° M52x2
38 (40)	1 1/2"	M52x2	27	60	114	172	DKOS 45° M52x2



Světlost Hose bore DN	in	Závit Thread D	Rozměry mm Dimensions mm				Ozn. přípoje Connection marking
			D5	SW	B	L	
6	1/4"	M16x1,5	4	19	26	53	DKOS 90° M16x1,5
6	1/4"	M18x1,5	4	22	26	53	DKOS 90° M18x1,5
8	5/16"	M18x1,5	5,5	22	30	57	DKOS 90° M18x1,5
8	5/16"	M20x1,5	5,5	24	30	57	DKOS 90° M20x1,5
8	5/16"	M22x1,5	5,5	27	30	57	DKOS 90° M22x1,5
10	3/8"	M20x1,5	7	24	30	60	DKOS 90° M20x1,5
10	3/8"	M22x1,5	7	27	30	60	DKOS 90° M22x1,5
12	1/2"	M22x1,5	7	27	42	73	DKOS 90° M22x1,5
12	1/2"	M24x1,5	10	30	42	73	DKOS 90° M24x1,5
12	1/2"	M30x2	10	36	42	73	DKOS 90° M30x2
16	5/8"	M24x1,5	10	30	52	86	DKOS 90° M24x1,5
16	5/8"	M30x2	13	36	52	86	DKOS 90° M30x2
16	5/8"	M36x2	12,6	46	52	86	DKOS 90° M36x2
19 (20)	3/4"	M30x2	11	36	60	99	DKOS 90° M30x2
19 (20)	3/4"	M36x2	15	46	60	99	DKOS 90° M36x2
19 (20)	3/4"	M42x2	14,8	50	60	99	DKOS 90° M42x2
25	1"	M36x2	14	46	65	111	DKOS 90° M36x2
25	1"	M42x2	20	50	65	111	DKOS 90° M42x2
25	1"	M52x2	21	60	65	111	DKOS 90° M52x2
31 (32)	1 1/4"	M42x2	26,5	50	94	148	DKOS 90° M42x2
31 (32)	1 1/4"	M52x2	26	60	94	148	DKOS 90° M52x2
38 (40)	1 1/2"	M52x2	27	60	105	162	DKOS 90° M52x2

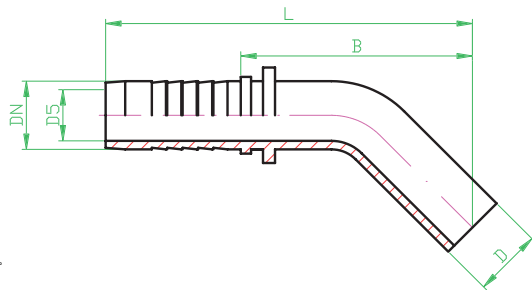
BEL (RSL)



Metrická spojovací trubka – lehká řada
Pipe connectors metric – light series

Světlost Hose bore DN	Trubka Pipe D	Rozměry mm Dimensions mm			Ozn. přípoje Connection marking	
		D5	B	L		
6	1/4"	8	4	30	57	BEL
8	5/16"	10	6	30	57	BEL
10	3/8"	12	7	30	60	BEL
12	1/2"	15	10	36	67	BEL
16	5/8"	18	13	38	72	BEL
19 (20)	3/4"	22	15	41	80	BEL
25	1"	28	21	46	93	BEL
31 (32)	1 1/4"	35	27	46	101	BEL
38 (40)	1 1/2"	42	33	46	104	BEL

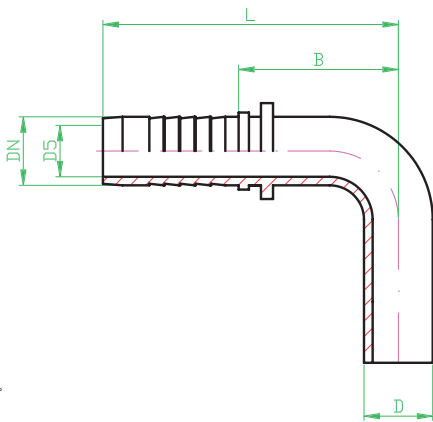
BEL 45° (RSL 45°)



Koleno 45°
Elbow 45°

Světlost Hose bore DN	Trubka Pipe D	Rozměry mm Dimensions mm			Ozn. přípoje Connection marking	
		D5	B	L		
6	1/4"	8	4	53	80	BEL 45°
8	5/16"	10	6	52	80	BEL 45°
10	3/8"	12	7	57	87	BEL 45°
12	1/2"	15	10	63	94	BEL 45°
16	5/8"	18	13	76	110	BEL 45°
19 (20)	3/4"	22	15	84	123	BEL 45°
25	1"	28	21	95	141	BEL 45°
31 (32)	1 1/4"	35	27	104	158	BEL 45°
38 (40)	1 1/2"	42	33	111	169	BEL 45°

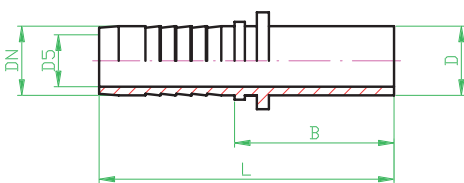
BEL 90° (RSL 90°)



Koleno 90°
Elbow 90°

Světlost Hose bore DN	Trubka Pipe D	Rozměry mm Dimensions mm			Ozn. přípoje Connection marking	
		D5	B	L		
6	1/4"	8	4	38	65	BEL 90°
8	5/16"	10	6	40	68	BEL 90°
10	3/8"	12	7	45	75	BEL 90°
12	1/2"	15	10	54	85	BEL 90°
16	5/8"	18	13	61	95	BEL 90°
19 (20)	3/4"	22	15	71	110	BEL 90°
25	1"	28	21	78	125	BEL 90°
31 (32)	1 1/4"	35	27	90	145	BEL 90°
38 (40)	1 1/2"	42	33	100	158	BEL 90°

BES (RSS)

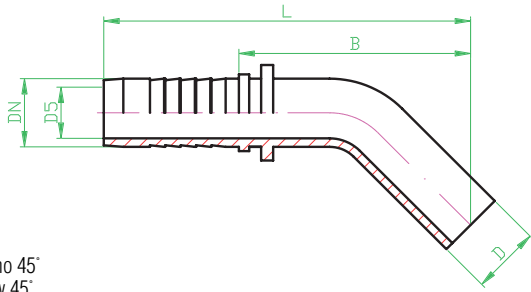


Metrická spojovací trubka – těžká řada
Pipe connectors metric – heavy series

Světlost Hose bore DN	Trubka Pipe D	Rozměry mm Dimensions mm			Ozn. přípoje Connection marking	
		D5	B	L		
6	1/4"	10	4	30	57	BES
8	5/16"	12	6	32	59	BES
10	3/8"	14	7	34	64	BES
12	1/2"	16	10	38	69	BES
16	5/8"	20	13	38	72	BES
19 (20)	3/4"	25	15	41	80	BES
25	1"	30	21	46	93	BES
31 (32)	1 1/4"	38	27	46	93	BES

Do objednávky uvádějte světlost hadice a označení přípoje.
Mention hose bore and connection marking in each order.
Rozměry jsou pouze informativní.
Dimensions have only informative character.

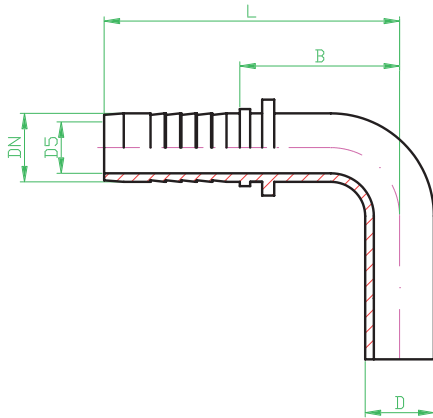
BES 45° (RSS 45°)



Koleno 45°
Elbow 45°

Světlost Hose bore		Trubka Pipe D	Rozměry mm Dimensions mm			Ozn. přípoje Connection marking
DN	in		D5	B	L	
6	1/4"	10	4	53	81	BES 45°
8	5/16"	12	6	57	84	BES 45°
10	3/8"	14	7	61	91	BES 45°
12	1/2"	16	10	77	108	BES 45°
16	5/8"	20	13	81	115	BES 45°
19 (20)	3/4"	25	15	91	130	BES 45°
25	1"	20	21	101	147	BES 45°
31 (32)	1 1/4"	38	27	110	164	BES 45°

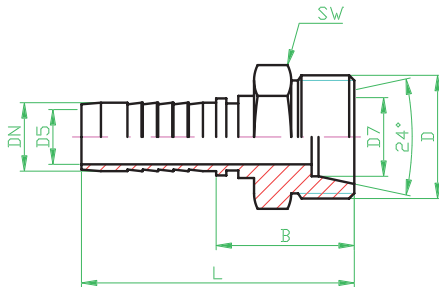
BES 90° (RSS 90°)



Koleno 90°
Elbow 90°

Světlost Hose bore		Trubka Pipe D	Rozměry mm Dimensions mm			Ozn. přípoje Connection marking
DN	in		D5	B	L	
6	1/4"	10	4	40	67	BES 90°
8	5/16"	12	6	47	74	BES 90°
10	3/8"	14	7	51	81	BES 90°
12	1/2"	16	10	62	93	BES 90°
16	5/8"	20	13	68	102	BES 90°
19 (20)	3/4"	25	15	74	113	BES 90°
25	1"	20	21	87	133	BES 90°
31 (32)	1 1/4"	38	27	100	154	BES 90°

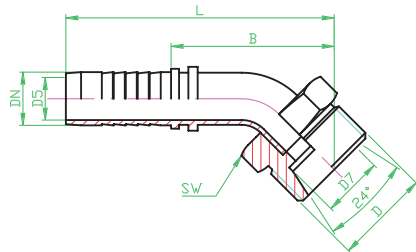
CEL



Spojovací čep pro převlečnou matici s kuželovým otvorem 24°, lehká řada
Coupling with a male nipple for cup nut with 24° flare, light series

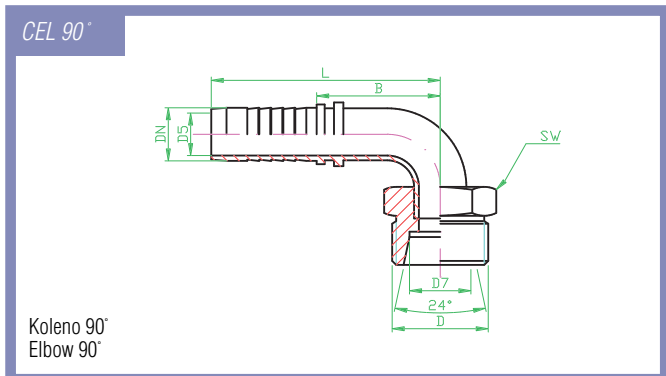
Světlost Hose bore		Závit Thread D	Rozměry mm Dimensions mm				Ozn. přípoje Connection marking	
DN	in		SW	D7	D5	B		L
6	1/4"	M14x1,5	14	8	4	23	50	CEL
8	5/16"	M16x1,5	17	10	6	25	52	CEL
10	3/8"	M18x1,5	19	12	7	24	54	CEL
12	1/2"	M22x1,5	22	15	10	30	61	CEL
16	5/8"	M26x1,5	27	18	13	29	61	CEL
19 (20)	3/4"	M30x2	32	22	15	30	69	CEL
25	1"	M36x2	41	28	20	32	78	CEL
31 (32)	1 1/4"	M45x2	46	35	26	37	91	CEL
38 (40)	1 1/2"	M45x2	46	35	27	55	112	CEL
38 (40)	1 1/2"	M52x2	50	42	33	40	97	CEL

CEL 45°

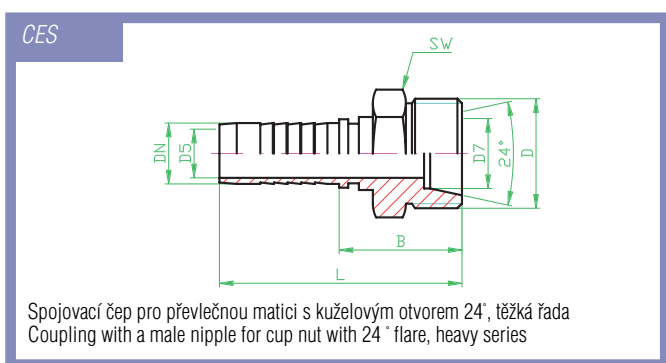


Koleno 45°
Elbow 45°

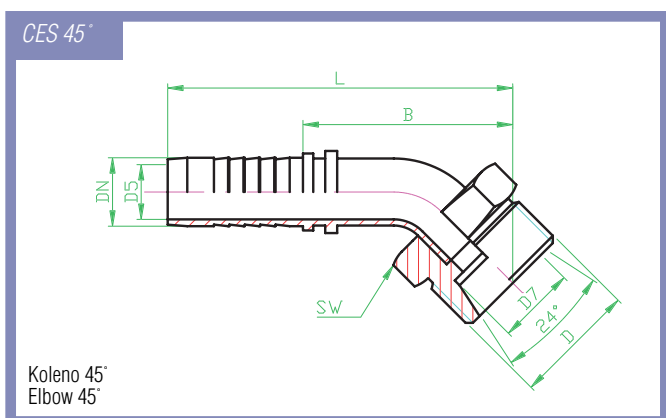
Světlost Hose bore		Závit Thread D	Rozměry mm Dimensions mm				Ozn. přípoje Connection marking	
DN	in		SW	D7	D5	B		L
6	1/4"	M14x1,5	14	8	4	44	71	CEL 45°
8	5/16"	M16x1,5	17	10	6	44	74	CEL 45°
10	3/8"	M18x1,5	19	12	7	43	73	CEL 45°
12	1/2"	M22x1,5	22	15	10	58	89	CEL 45°
16	5/8"	M26x1,5	27	18	13	73	107	CEL 45°
19 (20)	3/4"	M30x2	32	22	15	86	125	CEL 45°
25	1"	M36x2	41	28	20	88	136	CEL 45°
31 (32)	1 1/4"	M45x2	46	35	26	124	177	CEL 45°
38 (40)	1 1/2"	M45x2	46	35	27	123	180	CEL 45°
38 (40)	1 1/2"	M52x2	50	42	33	125	182	CEL 45°



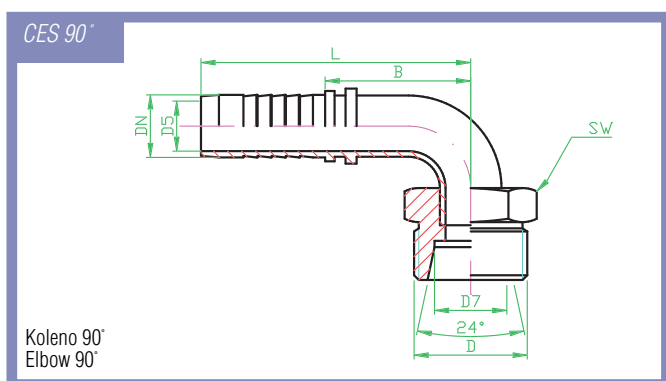
Světlost Hose bore DN	Závit Thread in D	Rozměry mm Dimensions mm					Ozn. přípoje Connection marking	
		SW	D7	D5	B	L		
6	1/4"	M14x1,5	14	8	4	26	53	CEL 90°
8	5/16"	M16x1,5	17	10	6	30	57	CEL 90°
10	3/8"	M18x1,5	19	12	7	30	60	CEL 90°
12	1/2"	M22x1,5	22	15	10	42	73	CEL 90°
16	5/8"	M26x1,5	27	18	13	52	86	CEL 90°
19 (20)	3/4"	M30x2	32	22	15	60	99	CEL 90°
25	1"	M36x2	41	28	20	65	111	CEL 90°
31 (32)	1 1/4"	M45x2	46	35	26	94	148	CEL 90°
38 (40)	1 1/2"	M45x2	40	35	27	105	162	CEL 90°
38 (40)	1 1/2"	M52x2	50	42	33	105	162	CEL 90°



Světlost Hose bore DN	Závit Thread in D	Rozměry mm Dimensions mm					Ozn. přípoje Connection marking	
		SW	D7	D5	B	L		
6	1/4"	M18x1,5	19	10	4	28	55	CES
8	5/16"	M20x1,5	22	12	6	28	55	CES
10	3/8"	M22x1,5	22	14	7	29	59	CES
12	1/2"	M24x1,5	24	16	10	33	64	CES
16	5/8"	M30x2	30	20	13	38	72	CES
19 (20)	3/4"	M36x2	41	25	15	41	80	CES
25	1"	M42x2	46	30	20	44	90	CES
31 (32)	1 1/4"	M52x2	55	38	26	50	104	CES
38 (40)	1 1/2"	M52x2	55	38	32,5	61	118	CES



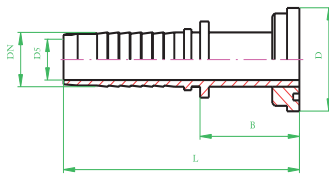
Světlost Hose bore DN	Závit Thread in D	Rozměry mm Dimensions mm					Ozn. přípoje Connection marking	
		SW	D7	D5	B	L		
6	1/4"	M18x1,5	19	10	4	48	75	CEL 45°
8	5/16"	M20x1,5	22	12	6	47	74	CEL 45°
10	3/8"	M22x1,5	22	14	7	47	77	CEL 45°
12	1/2"	M24x1,5	24	16	10	54	86	CEL 45°
16	5/8"	M30x2	30	20	13	67	101	CEL 45°
19 (20)	3/4"	M36x2	41	25	15	81	120	CEL 45°
25	1"	M42x2	46	30	20	89	136	CEL 45°
31 (32)	1 1/4"	M52x2	55	38	26	125	180	CEL 45°
38 (40)	1 1/2"	M52x2	55	38	32,5	123	180	CEL 45°



Světlost Hose bore DN	Závit Thread in D	Rozměry mm Dimensions mm					Ozn. přípoje Connection marking	
		SW	D7	D5	B	L		
6	1/4"	M18x1,5	19	10	4	26	53	CES 90°
8	5/16"	M20x1,5	22	12	6	30	57	CES 90°
10	3/8"	M22x1,5	22	14	7	30	60	CES 90°
12	1/2"	M24x1,5	24	16	10	42	73	CES 90°
16	5/8"	M30x2	30	20	13	52	86	CES 90°
19 (20)	3/4"	M36x2	41	25	15	60	99	CES 90°
25	1"	M42x2	46	30	20	65	111	CES 90°
31 (32)	1 1/4"	M52x2	55	38	26	94	148	CES 90°
38 (40)	1 1/2"	M52x2	55	38	32,5	105	162	CES 90°

Do objednávky uvádějte světlost hadice a označení přípoje.
Mention hose bore and connection marking in each order.
Rozměry jsou pouze informativní.
Dimensions have only informative character.

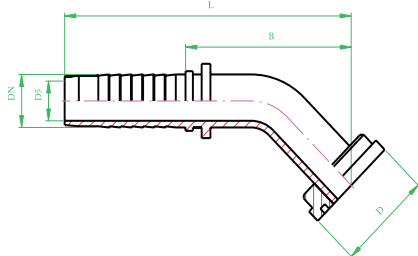
SFL



Koncovka pro přírubový spoj s půlenou přírubou, těsnění na hladké ploše pro 3000 psi
Coupling with a SAE flanged ripple with a split flange with O-ring on the smooth face 3000 psi

Světlost Hose bore DN	Příruba Flange in	Rozměry mm Dimensions mm	O-kr. O-ring			Ozn. připoje Connection marking		
		D D5 B L						
12	1/2"	1/2"	30,2	10	46	77	18,64x3,53	SFL
16	5/8"	3/4"	38,1	12,6	44	78	24,99x3,53	SFL
19 (20)	3/4"	3/4"	38,1	14,8	51	90	24,99x3,53	SFL
25	1"	1"	44,5	20,5	52	98	32,92x3,53	SFL
31 (32)	1 1/4"	1 1/4"	50,8	26,5	62	116	37,69x3,53	SFL
38 (40)	1 1/2"	1 1/4"	50,8	32	63	110	37,69x3,53	SFL
38 (40)	1 1/2"	1 1/2"	60,3	32	62	119	47,20x3,53	SFL
51 (50)	2"	2"	71,4	32	62	119	56,74x3,53	SFL

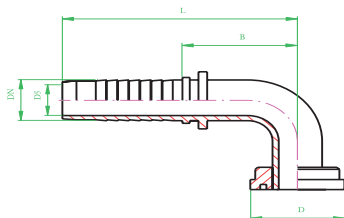
SFL 45°



Koleno 45°
Elbow 45°

Světlost Hose bore DN	Příruba Flange in	Rozměry mm Dimensions mm	O-kr. O-ring			Ozn. připoje Connection marking		
		D D5 B L						
12	1/2"	1/2"	30,2	10	43	74	18,64x3,53	SFL 45°
16	5/8"	3/4"	38,1	12,6	53	87	24,99x3,53	SFL 45°
19 (20)	3/4"	3/4"	38,1	14,8	64	103	24,99x3,53	SFL 45°
25	1"	1"	44,5	20,5	73	120	32,92x3,53	SFL 45°
31 (32)	1 1/4"	1 1/4"	50,8	26,5	103	158	37,69x3,53	SFL 45°
38 (40)	1 1/2"	1 1/4"	50,8	32	100	158	37,69x3,53	SFL 45°
38 (40)	1 1/2"	1 1/2"	60,3	32	110	168	47,20x3,53	SFL 45°
51 (50)	2"	2"	71,4	32	111	169	56,74x3,53	SFL 45°

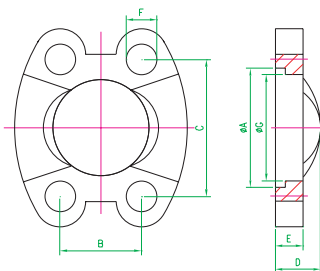
SFL 90°



Koleno 90°
Elbow 90°

Světlost Hose bore DN	Příruba Flange in	Rozměry mm Dimensions mm	O-kr. O-ring			Ozn. připoje Connection marking		
		D D5 B L						
12	1/2"	1/2"	30,2	10	42	73	18,64x3,53	SFL 90°
16	5/8"	3/4"	38,1	12,6	52	86	24,99x3,53	SFL 90°
19 (20)	3/4"	3/4"	38,1	14,8	60	99	24,99x3,53	SFL 90°
25	1"	1"	44,5	20,5	65	111	32,92x3,53	SFL 90°
31 (32)	1 1/4"	1 1/4"	50,8	26,5	94	148	37,69x3,53	SFL 90°
38 (40)	1 1/2"	1 1/4"	50,8	32	105	162	37,69x3,53	SFL 90°
38 (40)	1 1/2"	1 1/2"	60,3	32	105	162	47,20x3,53	SFL 90°
51 (50)	2"	2"	71,4	32	105	162	56,74x3,53	SFL 90°

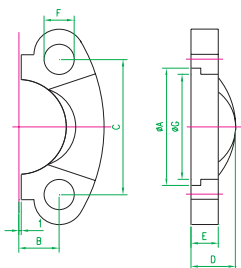
SFL



Příruba SFL plná

Kód	SAE rozměr	Pracovní tlak (bar)	Rozměry mm Dimensions mm						Šrouby	
			A	G	B	C	DA	E	F	
490-8	1/2	345	31	24,3	17,5	38,1	19	13	8,8	M 8x25
490-12	3/4	345	38,9	32,1	22,2	47,6	22	14	10,8	M 10x30
490-16	1	345	45,2	38,5	26,2	52,4	24	16	10,8	M 10x35
490-20	1 1/4	276	51,6	43,7	30,2	58,7	22	16	12,0	M 10x35
490-24	1 1/2	207	61,1	50,8	35,7	69,9	25	16	13,5	M 12x35
490-32	2	207	72,2	62,7	42,9	77,8	26	16	13,5	M 12x35

SFL



Příruba SFL dělená

Kód	SAE rozměr	Pracovní tlak (bar)	Rozměry mm Dimensions mm						Šrouby	
			A	G	B	C	DA	E	F	
480-8	1/2	345	31	24,3	8,7	38,1	19	13	8,8	M 8x25
480-12	3/4	345	38,9	32,1	11,1	47,6	22	14	10,8	M 10x30
480-16	1	345	45,2	38,5	13,1	52,4	24	16	10,8	M 10x35
480-20	1 1/4	276	51,6	43,7	15,1	58,7	22	16	12,0	M 10x35
480-24	1 1/2	207	61,1	50,8	17,9	69,9	25	16	13,5	M 12x35
480-32	2	207	72,2	62,7	21,4	77,8	26	16	13,5	M 12x35

SFS

Koncovka pro přírubový spoj s půlenou přírubou, těsnění O-kroužkem na hladké ploše pro 6000 psi
Coupling with a SAE flanged ripple with a split flange with O-ring on the smooth face 6000 psi

Světlost Hose bore DN	Příruba Flange in	Rozměry mm Dimensions mm	O-kr. O-ring	Ozn. připoje Connection marking
		D D5 B L		
12	1/2"	31,75 10 46 77	18,64x3,53	SFS
16	5/8"	41,3 12,6 44 78	24,99x3,53	SFS
19 (20)	3/4"	41,3 14,8 53 92	24,99x3,53	SFS
25	1"	47,6 20,5 57 103	32,92x3,53	SFS
31 (32)	1 1/4"	54 26,5 66 120	37,69x3,53	SFS
38 (40)	1 1/2"	54 32 68 122	37,69x3,53	SFS
38 (40)	1 1/2"	63,5 32 64 121	47,20x3,53	SFS
51 (50)	2"	79,4 32 75 132	56,70x3,53	SFS

SFS 45°

Koleno 45°
Elbow 45°

Světlost Hose bore DN	Příruba Flange in	Rozměry mm Dimensions mm	O-kr. O-ring	Ozn. připoje Connection marking
		D D5 B L		
12	1/2"	31,75 10 42 73	18,64x3,53	SFS 45°
16	5/8"	41,3 12,6 54 88	24,99x3,53	SFS 45°
19 (20)	3/4"	41,3 14,8 66 105	24,99x3,53	SFS 45°
25	1"	47,6 20,5 75 121	32,92x3,53	SFS 45°
31 (32)	1 1/4"	54 26,5 102 157	37,69x3,53	SFS 45°
38 (40)	1 1/2"	54 32 103 161	37,69x3,53	SFS 45°
38 (40)	1 1/2"	63,5 32 111 169	47,20x3,53	SFS 45°
51 (50)	2"	79,4 32 115 172	56,70x3,53	SFS 45°

SFS 90°

Koleno 90°
Elbow 90°

Světlost Hose bore DN	Příruba Flange in	Rozměry mm Dimensions mm	O-kr. O-ring	Ozn. připoje Connection marking
		D D5 B L		
12	1/2"	31,75 10 42 73	18,64x3,53	SFS 90°
16	5/8"	41,3 12,6 52 86	24,99x3,53	SFS 90°
19 (20)	3/4"	41,3 14,8 60 99	24,99x3,53	SFS 90°
25	1"	47,6 20,5 65 111	32,92x3,53	SFS 90°
31 (32)	1 1/4"	54 26,5 94 148	37,69x3,53	SFS 90°
38 (40)	1 1/2"	54 32 105 162	37,69x3,53	SFS 90°
38 (40)	1 1/2"	63,5 32 105 162	47,20x3,53	SFS 90°
51 (50)	2"	79,4 32 105 162	56,70x3,53	SFS 90°

SFS

Příruba SFS dělená

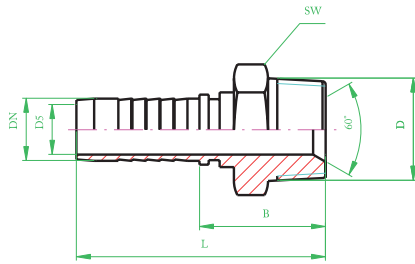
Kód	SAE rozměr	Pracovní tlak (bar)	Rozměry mm Dimensions mm	Šrouby
			A G B C DA E F	
481-8	1/2	420	32,5 24,6 9,2 40,5 22 16 8,8	M 8x30
481-12	3/4	420	42,1 32,5 11,9 50,8 28 19 11,0	M 10x35
481-16	1	420	48,4 38,9 13,9 57,2 33 24 13,0	M 12x45
481-20	1 1/4	420	54,8 44,5 15,9 66,7 38 27 15,0	M 14x50
481-24	1 1/2	420	64,3 51,6 18,3 79,4 43 30 17,0	M 16x55
481-32	2	420	80,2 67,6 22,2 96,8 52 37 21,0	M 20x65

SFS

Příruba SFS plná

Kód	SAE rozměr	Pracovní tlak (bar)	Rozměry mm Dimensions mm	Šrouby
			A G B C DA E F	
491-8	1/2	420	32,5 24,6 18,2 40,5 22 16 8,8	M 8x30
491-12	3/4	420	42,1 32,5 23,8 50,8 28 19 11,0	M 10x35
491-16	1	420	48,4 38,9 27,8 57,2 33 24 13,0	M 12x45
491-20	1 1/4	420	54,8 44,5 31,8 66,7 38 27 15,0	M 14x50
491-24	1 1/2	420	64,3 51,6 36,5 79,4 43 30 17,0	M 16x55
491-32	2	420	80,2 67,6 44,5 96,8 52 37 21,0	M 20x65

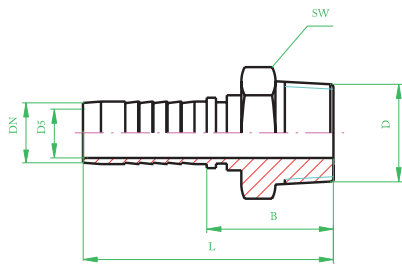
AGN



Vnější závit NPTF, úhel 60°
NPTF MALE 60° CONE

Světlost Hose bore DN	Závit Thread in	Závit Thread D	Rozměry mm Dimensions mm				Ozn. přípoje Connection marking
			SW	D5	B	L	
6	1/4"	1/4"NPTF	17	4	27	55	AGN
8	5/16"	3/8"NPTF	19	6	27	55	AGN
10	3/8"	3/8"NPTF	19	7	27	57	AGN
12	1/2"	1/2"NPTF	22	10	32	64	AGN
16	5/8"	5/8"NPTF	27	13	34	68	AGN
19 (20)	3/4"	3/4"NPTF	27	15	35	74	AGN
25	1"	1" NPTF	36	21	47	93	AGN
31 (32)	1 1/4"	1 1/4"NPTF	42	27	50	105	AGN
38 (40)	1 1/2"	1 1/2"NPTF	50	32	50	120	AGN

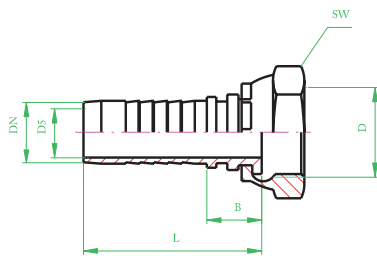
AGR-K



Kuželový Vnější závit BSP
BSP TAPER MALE

Světlost Hose bore DN	Závit Thread in	Závit Thread D	Rozměry mm Dimensions mm				Ozn. přípoje Connection marking
			SW	D5	B	L	
6	1/4"	1/4"	17	4	23	50	AGR-K
8	5/16"	3/8"	22	6	25	52	AGR-K
10	3/8"	3/8"	22	7	24	54	AGR-K
12	1/2"	1/2"	27	10	30	61	AGR-K
16	5/8"	5/8"	30	13	29	61	AGR-K
19 (20)	3/4"	3/4"	32	15	30	69	AGR-K
25	1"	1"	38	21	32	78	AGR-K
31 (32)	1 1/4"	1 1/4"	50	27	37	91	AGR-K
38 (40)	1 1/2"	1 1/2"	50	32	49	119	AGR-K

DKR-FLD

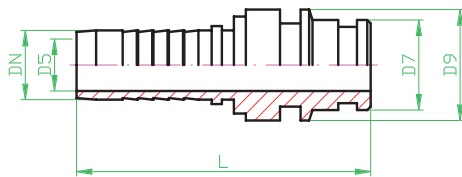


Vnitřní závit BSP
BSP FEMALE FLAT FACE

Světlost Hose bore DN	Závit Thread in	Závit Thread D	Rozměry mm Dimensions mm				Ozn. přípoje Connection marking
			SW	D5	B	L	
6	1/4"	1/4"	17	4	23	50	DKR-FLD
8	5/16"	3/8"	22	6	25	52	DKR-FLD
10	3/8"	3/8"	22	7	24	54	DKR-FLD
12	1/2"	1/2"	27	10	30	61	DKR-FLD
16	5/8"	5/8"	30	13	29	61	DKR-FLD
19 (20)	3/4"	3/4"	32	15	30	69	DKR-FLD
25	1"	1"	38	21	32	78	DKR-FLD
31 (32)	1 1/4"	1 1/4"	50	27	37	91	DKR-FLD

Do objednávky uvádějte světlost hadice a označení přípoje.
Mention hose bore and connection marking in each order.
Rozměry jsou pouze informativní.
Dimensions have only informative character.

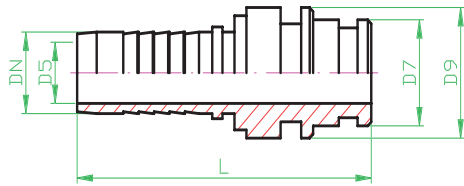
DVP



Čepová koncovka, těsnění O-kroužkem a opěrným kroužkem
Bung coupling, O-ring and PA-ring

Světlost Hose bore DN	Závit Thread in	Rozměry mm Dimensions mm				Ozn. přípoje Connection marking	O-kr. O-ring
		D5	D7	D9	Lmax		
6	1/4"	4,2	12	18	80	DVP	8x2
8	5/16"	6,2	16	18	80	DVP	12x2
10	3/8"	8	18	22	85	DVP	13x2,5
12	1/2"	11	20	22	90	DVP	15x2,5
16	5/8"	14	22	25	95	DVP	17x2,5
19 (20)	3/4"	18	30	32	105	DVP	25x4,5
25	1"	22,5	36	38	120	DVP	31x4,5
31 (32)	1 1/4"	29	44	46	130	DVP	35x4,5

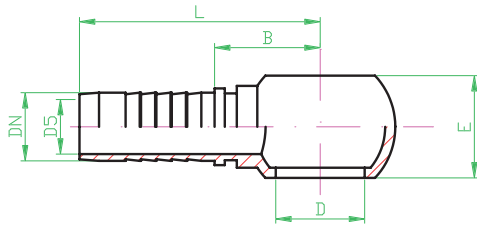
STECK



Čepová koncovka, těsnění O-kroužkem a opěrným kroužkem
Bung coupling, O-ring and PA-ring

Světlost Hose bore		Rozměry mm Dimensions mm				Ozn. přípoje Connection marking	O-kr. O-Ring	Opěr. kr. Supp.
DN	in	D5	D7	D9	Lmax			
6	1/4"	4	10	15	70	STECK	6x2	6,8/10,1
8	5/16"	7	14	20	75	STECK	10x2	10,8/14,1
10	3/8"	7	14	20	80	STECK	10x2	10,8/14,1
12	1/2"	9,4	18	24	85	STECK	13x2,5	14,0/18,1
16	5/8"	12	21	26	90	STECK	16x2,5	17,0/21,1
19 (20)	3/4"	15	24	29	100	STECK	19x2,5	20,0/24,1
25	1"	20	31	39	115	STECK	25x2,5	27,0/31,1
31 (32)	1 1/4"	26	38	46	120	STECK	33x2,5	34,0/38,1
38 (40)	1 1/2"	33	47	55	110	STECK	33x2,5	34,0/38,1

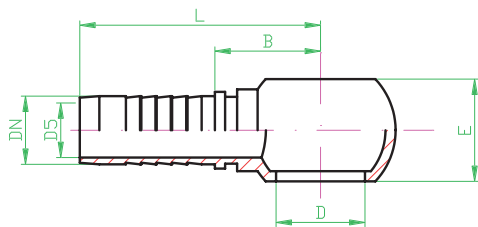
RN



Oko pro připojení dutým šroubem s metrickým závitem
Ring nipple, metric

Světlost Hose bore		Rozměry mm Dimensions mm				Ozn. přípoje Connection marking
DN	in	D5	D	E	B	
6	1/4"	3,5	M10x1,0	10	29,2	RN M10x1,0
6	1/4"	4	M12x1,5	12	31,2	RN M12x1,5
6	1/4"	4	M14x1,5	14	33,2	RN M14x1,5
8	5/16"	5,5	M12x1,5	12	31,2	RN M12x1,5
8	5/16"	5,5	M14x1,5	14	33,2	RN M14x1,5
8	5/16"	5,5	M16x1,5	16	35,2	RN M16x1,5
10	3/8"	7	M16x1,5	16	34,8	RN M16x1,5
10	3/8"	7	M18x1,5	20	36,8	RN M18x1,5
12	1/2"	10	M18x1,5	20	39,4	RN M18x1,5
12	1/2"	10	M22x1,5	25	42,4	RN M22x1,5
16	5/8"	12,6	M22x1,5	25	43,5	RN M22x1,5
19 (20)	3/4"	15	M26x1,5	29	49,5	RN M26x1,5

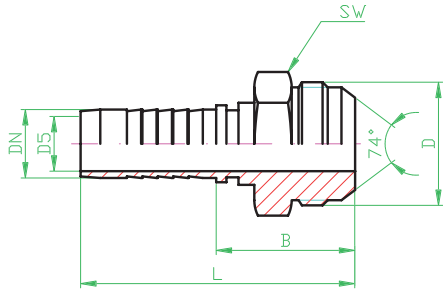
RNR



Oko pro připojení dutým šroubem s BSP závitem
Ring nipple, BSP

Světlost Hose bore		Šroub BSP bolt Závít	Rozměry mm Dimensions mm				Ozn. přípoje Connection marking
DN	in		D5	D	E	B	
6	1/4"	1/4"-19	4	14	13,5	22	RNR
8	5/16"	1/4"-19	6	14	13,5	23	RNR
10	3/8"	3/8"-19	7	16,8	18	24,1	RNR
12	1/2"	1/2"-14	10	21,1	22	27,5	RNR
16	5/8"	5/8"-14	13	21,1	22	29,7	RNR
19 (20)	3/4"	3/4"-14	15	26,5	30	36,5	RNR
25	1"	3/4"-14	20	26,5	30	40,5	RNR
31 (32)	1 1/4"	1"-11	27	33,3	38	44,8	RNR

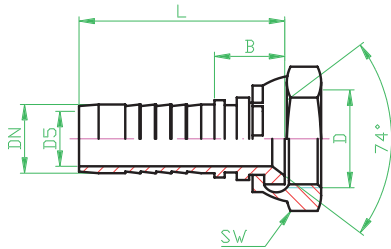
AGJ



Vnější závit UNF – JIC norma, kužel 74°
JIC male nipple, 74° cone and UNF union nut

Světlost Hose bore DN	Závit Thread in D	Rozměry mm Dimensions mm				Ozn. přípoje Connection marking	
		D5	SW	B	L		
6	1/4"	7/16"-20UNF	4	14	28	54,8	AGJ 7/16"
6	1/4"	1/2"-20UNF	4	17	27,5	54,8	AGJ 1/2"
6	1/4"	9/16"-18UNF	4	17	27,7	55	AGJ 9/16"
8	5/16"	1/2"-20UNF	5,5	17	29	57	AGJ 1/2"
8	5/16"	9/16"-18UNF	5,5	17	28,5	57	AGJ 9/16"
10	3/8"	9/16"-18UNF	7	17	30	57	AGJ 9/16"
10	3/8"	3/4"-16UNF	7	22	32	60,5	AGJ 3/4"
10	3/8"	7/8"-14UNF	7	27	36	64,5	AGJ 7/8"
12	1/2"	3/4"-16UNF	10	22	35	62,5	AGJ 3/4"
12	1/2"	7/8"-14UNF	10	27	36,5	66,5	AGJ 7/8"
16	5/8"	7/8"-14UNF	12,5	27	39	69,5	AGJ 7/8"
16	5/8"	1 1/16"-12UNF	12,5	32	38,5	71	AGJ 1 1/16"
19 (20)	3/4"	1 1/16"-12UNF	15,5	32	44	78,5	AGJ 1 1/16"
19 (20)	3/4"	1 5/16"-12UNF	15,5	38	41,5	80,5	AGJ 1 5/16"
25	1"	1 5/16"-12UNF	20	38	48	94,5	AGJ 1 5/16"
31 (32)	1 1/4"	1 5/8"-12UNF	26	46	53	108,5	AGJ 1 5/8"
38 (40)	1 1/2"	1 7/8"-12UNF	32	50	53,5	123,5	AGJ 1 7/8"

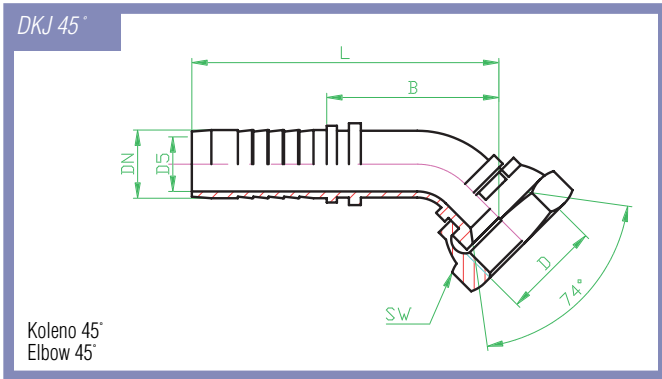
DKJ



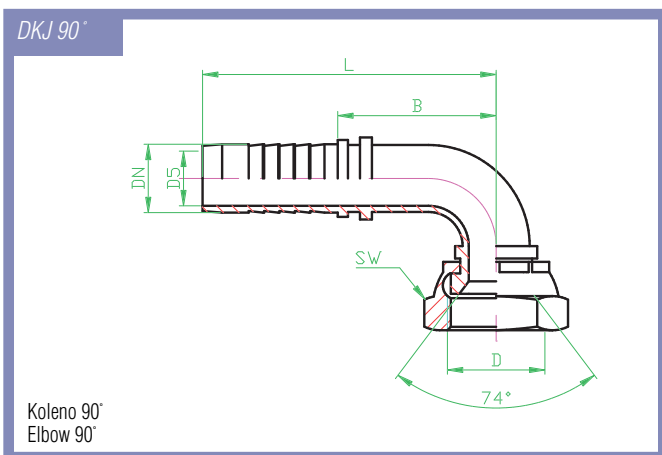
Vnitřní závit UNF – JIC norma, kužel 74°
JIC female nipple, with 74° cone and UNF union nut

Světlost Hose bore DN	Závit Thread in D	Rozměry mm Dimensions mm				Ozn. přípoje Connection marking	
		D5	SW	B	L		
6	1/4"	7/16"-20UNF	4	14	14,7	49,5	DKJ 7/16"
6	1/4"	1/2"-20UNF	4	17	16,7	52,5	DKJ 1/2"
6	1/4"	9/16"-18UNF	4	17	16,7	53,5	DKJ 9/16"
8	5/16"	1/2"-20UNF	5,5	17	15	56	DKJ 1/2"
8	5/16"	9/16"-18UNF	5,5	17	18	56	DKJ 9/16"
10	3/8"	9/16"-18UNF	7	17	18	56	DKJ 9/16"
10	3/8"	3/4"-16UNF	7	22	20	60	DKJ 3/4"
10	3/8"	7/8"-14UNF	7	27	19,5	62	DKJ 7/8"
12	1/2"	3/4"-16UNF	10	22	21	62,5	DKJ 3/4"
12	1/2"	7/8"-14UNF	10	27	20,5	64,5	DKJ 7/8"
16	5/8"	7/8"-14UNF	12,5	27	20,5	67,5	DKJ 7/8"
16	5/8"	1 1/16"-12UNF	12,5	32	22	69,5	DKJ 1 1/16"
19 (20)	3/4"	1 1/16"-12UNF	15,5	32	23,5	77	DKJ 1 1/16"
19 (20)	3/4"	1 5/16"-12UNF	15,5	38	24,5	78	DKJ 1 5/16"
25	1"	1 5/16"-12UNF	20	38	25	92	DKJ 1 5/16"
31 (32)	1 1/4"	1 5/8"-12UNF	26	46	29	105,5	DKJ 1 5/8"
38 (40)	1 1/2"	1 7/8"-12UNF	32	50	9,5	117,5	DKJ 1 7/8"

Do objednávky uvádějte světlost hadice a označení přípoje.
Mention hose bore and connection marking in each order.
Rozměry jsou pouze informativní.
Dimensions have only informative character.

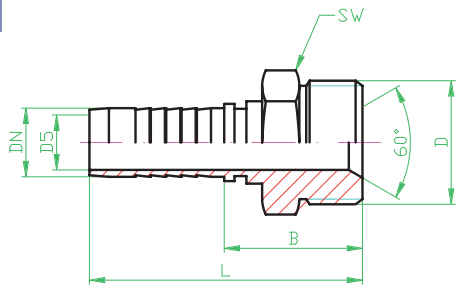


Světlost Hose bore DN	Závit Thread in D	Rozměry mm Dimensions mm				Ozn. přípoje Connection marking	
		D5	SW	B	L		
6	1/4"	7/16"-20UNF	4	14	36	63,5	DKJ 45° 7/16"
6	1/4"	1/2"-20UNF	4	17	38	65,5	DKJ 45° 1/2"
6	1/4"	9/16"-18UNF	4	17	38	65,5	DKJ 45° 9/16"
8	5/16"	1/2"-20UNF	5,5	17	37	65,5	DKJ 45° 1/2"
8	5/16"	9/16"-18UNF	5,5	17	42,5	71	DKJ 45° 9/16"
10	3/8"	9/16"-18UNF	7	17	49	77,5	DKJ 45° 9/16"
10	3/8"	3/4"-16UNF	7	22	51	79,5	DKJ 45° 3/4"
10	3/8"	7/8"-14UNF	7	27	50,5	79	DKJ 45° 7/8"
12	1/2"	3/4"-16UNF	10	22	60,5	90,5	DKJ 45° 3/4"
12	1/2"	7/8"-14UNF	10	27	60,5	90,5	DKJ 45° 7/8"
16	5/8"	7/8"-14UNF	12,5	27	70	103	DKJ 45° 7/8"
16	5/8"	1 1/16"-12UNF	12,5	32	71	104	DKJ 45° 1 1/16"
19 (20)	3/4"	1 1/16"-12UNF	15,5	32	62,5	101,5	DKJ 45° 1 1/16"
19 (20)	3/4"	1 5/16"-12UNF	15,5	38	64,5	103,5	DKJ 45° 1 5/16"
25	1"	1 5/16"-12UNF	20	38	84,5	137	DKJ 45° 1 5/16"
31 (32)	1 1/4"	1 5/8"-12UNF	26	46	97	157	DKJ 45° 1 5/8"
38 (40)	1 1/2"	1 7/8"-12UNF	32	50	110	180	DKJ 45° 1 7/8"



Světlost Hose bore DN	Závit Thread in D	Rozměry mm Dimensions mm				Ozn. přípoje Connection marking	
		D5	SW	B	L		
6	1/4"	7/16"-20UNF	4	14	23	50,5	DKJ 90° 7/16"
6	1/4"	1/2"-20UNF	4	17	23	50,5	DKJ 90° 1/2"
6	1/4"	9/16"-18UNF	4	17	23	50,5	DKJ 90° 9/16"
8	5/16"	1/2"-20UNF	5,5	17	29	50,5	DKJ 90° 1/2"
8	5/16"	9/16"-18UNF	5,5	17	26	54,5	DKJ 90° 9/16"
10	3/8"	9/16"-18UNF	7	17	30,5	59	DKJ 90° 9/16"
10	3/8"	3/4"-16UNF	7	22	30,5	59	DKJ 90° 3/4"
10	3/8"	7/8"-14UNF	7	27	30,5	59	DKJ 90° 7/8"
12	1/2"	3/4"-16UNF	10	22	38	68	DKJ 90° 3/4"
12	1/2"	7/8"-14UNF	10	27	38	68	DKJ 90° 7/8"
16	5/8"	7/8"-14UNF	12,5	27	44,5	77,5	DKJ 90° 7/8"
16	5/8"	1 1/16"-12UNF	12,5	32	44,5	77,5	DKJ 90° 1 1/16"
19 (20)	3/4"	1 1/16"-12UNF	15,5	32	54	93,0	DKJ 90° 1 1/16"
19 (20)	3/4"	1 5/16"-12UNF	15,5	38	54	93,0	DKJ 90° 1 5/16"
25	1"	1 5/16"-12UNF	20	38	74,5	127	DKJ 90° 1 5/16"
31 (32)	1 1/4"	1 5/8"-12UNF	26	46	80	140	DKJ 90° 1 5/8"
38 (40)	1 1/2"	1 7/8"-12UNF	32	50	104	174	DKJ 90° 1 7/8"

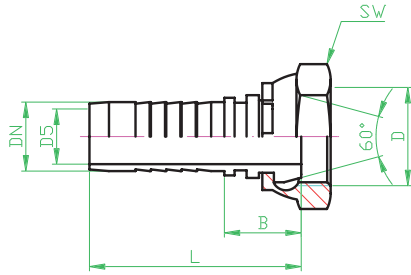
AGR



Vnější závit BSP vnitřní úhel 60°
Male nipple, BSP inner angle, 60° cone

Světlost Hose bore DN	Závit Thread in D	Rozměry mm Dimensions mm				Ozn. přípoje Connection marking	
		D5	SW	B	L		
6	1/4"	1/4"	4	19	25,7	53	AGR 1/4"
6	1/4"	3/8"	4	22	27,2	54,5	AGR 3/8"
8	5/16"	3/8"	5,5	22	28	56,5	AGR 3/8"
10	3/8"	3/8"	7	22	28	56,5	AGR 3/8"
10	3/8"	1/2"	7	27	31	59,5	AGR 1/2"
12	1/2"	1/2"	10	27	31,5	61,5	AGR 1/2"
16	5/8"	5/8"	12,5	30	33,5	66,5	AGR 5/8"
16	5/8"	3/4"	12,5	32	34,5	67,5	AGR 3/4"
19 (20)	3/4"	3/4"	15,5	32	35,5	74,5	AGR 3/4"
19 (20)	3/4"	1"	15,5	41	39,5	78,5	AGR 1"
25	1"	1"	20	41	40	92,5	AGR 1"
25	1"	1 1/4"	20	50	44	96,5	AGR 1 1/4"
31 (32)	1 1/4"	1 1/4"	26	50	45,5	105,5	AGR 1 1/4"
31 (32)	1 1/4"	1 1/2"	26	55	47,5	107,5	AGR 1 1/2"
38 (40)	1 1/2"	1 1/2"	32	55	47,5	117,5	AGR 1 1/2"

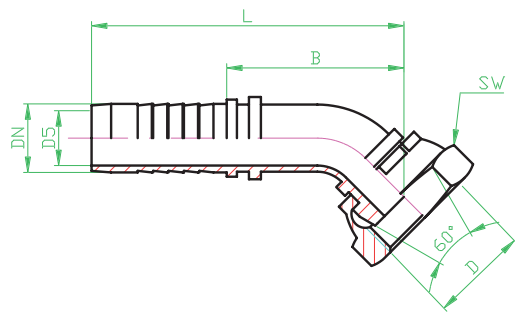
DKR



Vnitřní závit BSP – kužel 60°
Female nipple, BSP cylindrical, 60° cone

Světlost Hose bore DN	Závit Thread in D	Rozměry mm Dimensions mm				Ozn. přípoje Connection marking	
		D5	SW	B	L		
6	1/4"	1/4"	4	19	16,7	49	DKR 1/4"
6	1/4"	3/8"	4	22	18,7	52	DKR 3/8"
8	5/16"	3/8"	5,5	22	20	54,5	DKR 3/8"
10	3/8"	3/8"	7	22	20	54,5	DKR 3/8"
10	3/8"	1/2"	7	27	22	56,5	DKR 1/2"
12	1/2"	1/2"	10	27	22,5	58,5	DKR 1/2"
16	5/8"	5/8"	12,5	30	24	63,5	DKR 5/8"
16	5/8"	3/4"	12,5	32	24	64,5	DKR 3/4"
19 (20)	3/4"	3/4"	15,5	32	25,5	72	DKR 3/4"
19 (20)	3/4"	1"	15,5	41	26	75	DKR 1"
25	1"	1"	20	41	26,5	89	DKR 1"
25	1"	1 1/4"	20	50	32,5	96,5	DKR 1 1/4"
31 (32)	1 1/4"	1 1/4"	26	50	33	102,5	DKR 1 1/4"
31 (32)	1 1/4"	1 1/2"	26	55	35	106	DKR 1 1/2"
38 (40)	1 1/2"	1 1/2"	32	55	35	116	DKR 1 1/2"

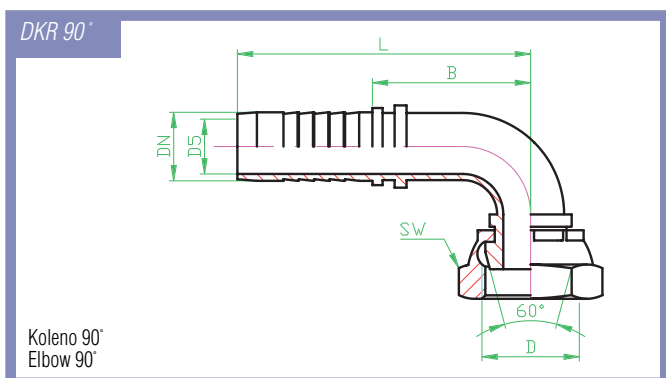
DKR 45°



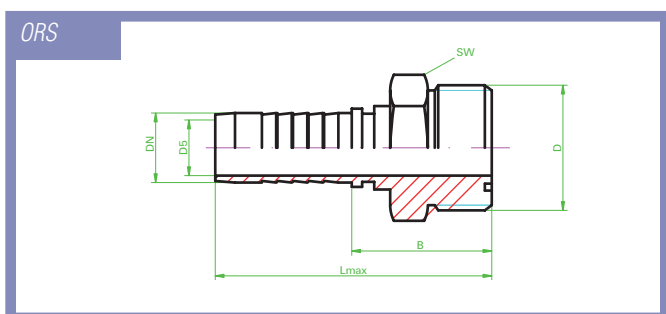
Koleno 45°
Elbow 45°

Světlost Hose bore DN	Závit Thread in D	Rozměry mm Dimensions mm				Ozn. přípoje Connection marking	
		D5	SW	B	L		
6	1/4"	1/4"	4	19	37,5	65	DKR 45° 1/4"
6	1/4"	3/8"	4	22	39,5	67	DKR 45° 3/8"
8	5/16"	3/8"	5,5	22	44	72,5	DKR 45° 3/8"
10	3/8"	3/8"	7	22	50	78,5	DKR 45° 3/8"
10	3/8"	1/2"	7	27	52	80,5	DKR 45° 1/2"
12	1/2"	1/2"	10	27	62	92	DKR 45° 1/2"
16	5/8"	5/8"	12,5	30	72,5	105,5	DKR 45° 5/8"
16	5/8"	3/4"	12,5	32	72,5	105,5	DKR 45° 3/4"
19 (20)	3/4"	3/4"	15,5	32	64	103	DKR 45° 3/4"
19 (20)	3/4"	1"	15,5	41	65,5	104,5	DKR 45° 1"
25	1"	1"	20	41	85	137,5	DKR 45° 1"
25	1"	1 1/4"	20	50	90,5	143	DKR 45° 1 1/4"
31 (32)	1 1/4"	1 1/4"	26	50	99,5	159,5	DKR 45° 1 1/4"
38 (40)	1 1/2"	1 1/2"	32	55	112	182	DKR 45° 1 1/2"

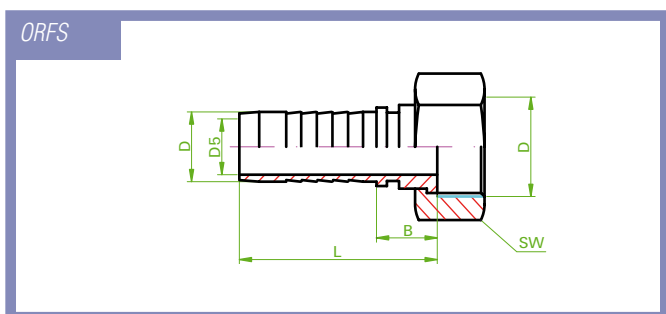
Do objednávky uvádějte světlost hadice a označení přípoje.
Mention hose bore and connection marking in each order.
Rozměry jsou pouze informativní.
Dimensions have only informative character.



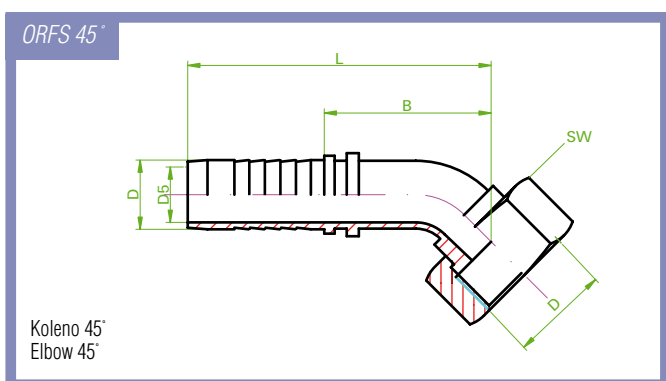
Světlost Hose bore DN	Závit Thread in D	Rozměry mm Dimensions mm				Ozn. přípoje Connection marking	
		D5	SW	B	L		
6	1/4"	1/4"	4	19	23	50,5	DKR 90° 1/4"
6	1/4"	3/8"	4	22	23	50,5	DKR 90° 3/8"
8	5/16"	3/8"	5,5	22	26	54,5	DKR 90° 3/8"
10	3/8"	3/8"	7	22	30,5	59	DKR 90° 3/8"
10	3/8"	1/2"	7	27	30,5	59	DKR 90° 1/2"
12	1/2"	1/2"	10	27	38	68	DKR 90° 1/2"
16	5/8"	5/8"	12,5	30	44,5	77,5	DKR 90° 5/8"
16	5/8"	3/4"	12,5	32	44,5	77,5	DKR 90° 3/4"
19 (20)	3/4"	3/4"	15,5	32	54	93	DKR 90° 3/4"
19 (20)	3/4"	1"	15,5	41	54	93	DKR 90° 1"
25	1"	1"	20	41	74	126,5	DKR 90° 1"
25	1"	1 1/4"	20	50	74	126,5	DKR 90° 1 1/4"
31 (32)	1 1/4"	1 1/4"	26	50	80	140	DKR 90° 1 1/4"
31 (32)	1 1/4"	1 1/2"	26	55	80	140	DKR 90° 1 1/2"
38 (40)	1 1/2"	1 1/2"	32	55	93	140	DKR 90° 1 1/2"



Světlost Hose bore DN	Závit Thread in D	Rozměry mm Dimensions mm				Ozn. přípoje Connection marking	
		D5	SW	B	L		
6	1/4"	9/16"	4	17	25	44	ORS 9/16"
10	3/8"	11/16"	7	22	27	53	ORS 11/16"
12	1/2"	13/16"	10	24	29	61	ORS 13/16"
19 (20)	3/4"	1 3/16"	15	36	37	74	ORS 1 3/16"
25	1"	1 7/16"	21	41	37	83	ORS 1 7/16"

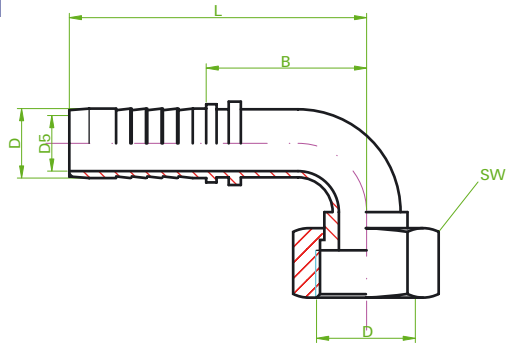


Světlost Hose bore DN	Závit Thread in D	Rozměry mm Dimensions mm				Ozn. přípoje Connection marking	
		D5	SW	B	L		
6	1/4"	9/16"	4	17	23	48	ORFS 9/16"
10	3/8"	11/16"	7	22	23	53	ORFS 11/16"
12	1/2"	13/16"	10	24	24	52	ORFS 13/16"
16	5/8"	1"	13	30	27	65	ORFS 1"
19 (20)	3/4"	1 3/16"	15	36	28	73	ORFS 1 3/16"
25	1"	1 7/16"	21	41	39	83	ORFS 1 7/16"



Světlost Hose bore DN	Závit Thread in D	Rozměry mm Dimensions mm				Ozn. přípoje Connection marking	
		D5	SW	B	L		
6	1/4"	9/16"	4	17	38	57	ORFS 45° 9/16"
10	3/8"	11/16"	7	22	36	62	ORFS 45° 11/16"
12	1/2"	13/16"	10	24	42	74	ORFS 45° 13/16"
16	5/8"	1"	13	30	49	85	ORFS 45° 1"
19 (20)	3/4"	1 3/16"	15	36	52	88	ORFS 45° 1 3/16"
25	1"	1 7/16"	21	41	71	112	ORFS 45° 1 7/16"

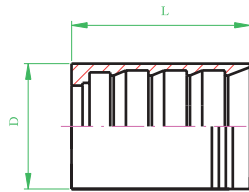
ORFS 90°



Koleno 90°
Elbow 90°

Světlost Hose bore DN	Závit Thread in D	Rozměry mm Dimensions mm				Ozn. přípoje Connection marking	
		D5	SW	B	L		
6	1/4"	9/16"	4	17	32	56	ORFS 90° 9/16"
10	3/8"	11/16"	7	22	32	58	ORFS 90° 11/16"
12	1/2"	13/16"	10	24	35	67	ORFS 90° 13/16"
16	5/8"	1"	13	30	41	77	ORFS 90° 1"
19 (20)	3/4"	1 3/16"	15	36	49	85	ORFS 90° 1 3/16"
25	1"	1 7/16"	21	41	69	110	ORFS 90° 1 7/16"

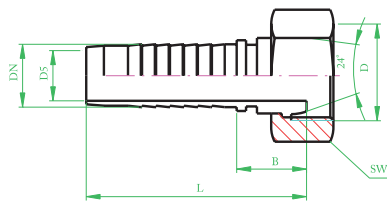
Typ 4 SP z EN 856
Type 4 SP to EN 856



Objímky lisované na vysokotlaké hydraulické hadice
Swaged fitting for high pressure hydraulic hoses

Světlost Hose bore DN	Závit Thread in	Rozměry mm Dimensions mm		Označení Marking
		D	L	
6	1/4"	21	37	OB4SP06
10	3/8"	25,5	39	OB4SP10
12	1/2"	29	41,5	OB4SP12
16	5/8"	32	43,5	OB4SP16
19 (20)	3/4"	38	51	OB4SP20
25	1"	45	63	OB4SP25
31 (32)	1 1/4"	57,5	70	OB4SP32

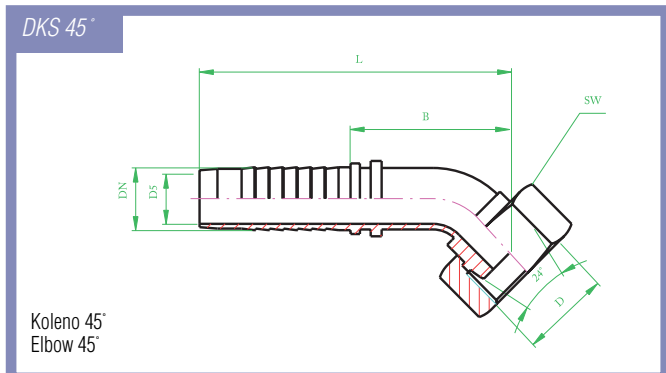
DKS



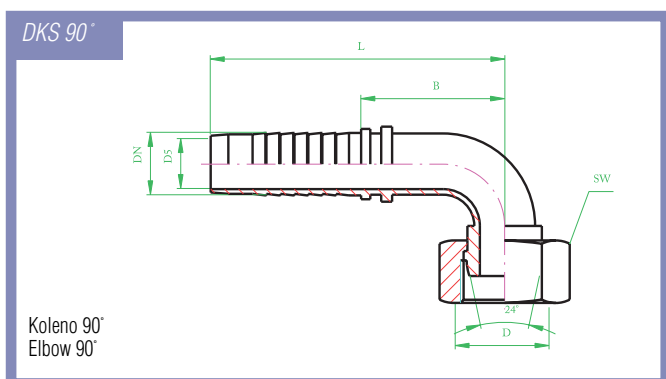
Koncovka s převlečnou maticí a těsnící kuželkou pro 24° bez těsnícího O-kroužku s rozměry těsnícího kužele a závitů v těžké řadě
Coupling with a tapered nipple and cup nut without O-ring, mating with 24° flares, heavy series

Světlost Hose bore DN	Závit Thread in	Závit Thread D	Rozměry mm Dimensions mm				Ozn. přípoje Connection marking
			SW	D5	B	L	
6	1/4"	M18x1,5	3,6	22	29	63	DKS
10	3/8"	M22x1,5	6,4	27	30	65	DKS
12	1/2"	M24x1,5	9,4	30	30	68	DKS
16	5/8"	M30x2	12	36	36	78	DKS
19 (20)	3/4"	M36x2	15	46	40	86	DKS
25	1"	M42x2	20	50	45	100	DKS
31 (32)	1 1/4"	M52x2	26	60	65	130	DKS

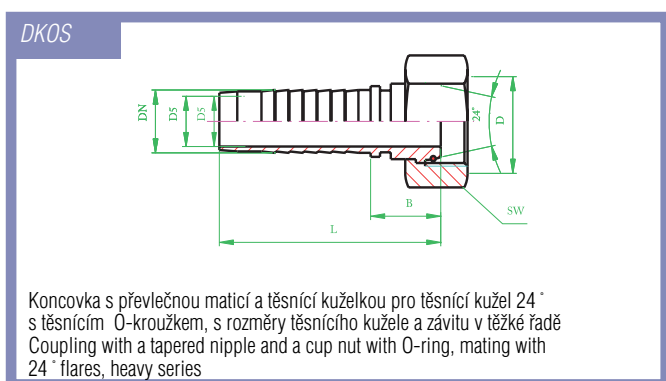
Do objednávky uvádějte světlost hadice a označení přípoje.
Mention hose bore and connection marking in each order.
Rozměry jsou pouze informativní.
Dimensions have only informative character.



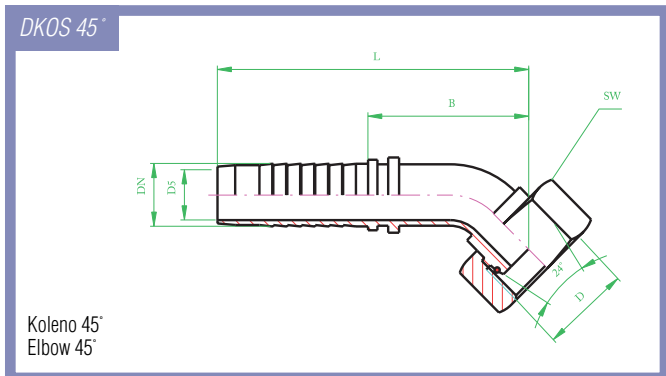
Světlost Hose bore DN	Závit Thread in D	Rozměry mm Dimensions mm				Ozn. přípoje Connection marking	
		SW	D5	B	L		
6	1/4"	M18x1,5	3,6	22	40	73	DKS 45°
10	3/8"	M22x1,5	6,4	27	42	76	DKS 45°
12	1/2"	M24x1,5	9,4	30	52	90	DKS 45°
16	5/8"	M30x2	12	36	66	108	DKS 45°
19 (20)	3/4"	M36x2	15	46	78	124	DKS 45°
25	1"	M42x2	20	50	85	140	DKS 45°
31 (32)	1 1/4"	M52x2	26	60	90	154	DKS 45°



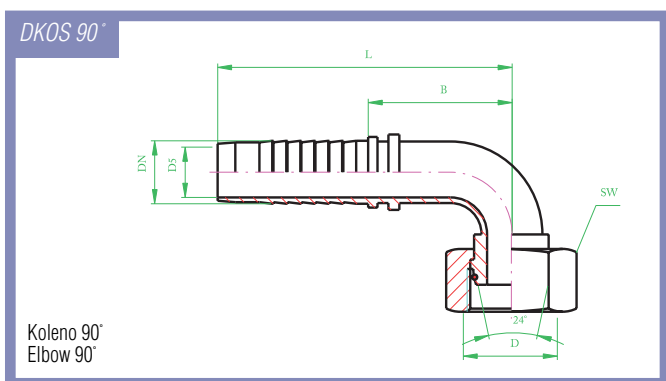
Světlost Hose bore DN	Závit Thread in D	Rozměry mm Dimensions mm				Ozn. přípoje Connection marking	
		SW	D5	B	L		
6	1/4"	M18x1,5	3,6	22	26	61	DKS 90°
10	3/8"	M22x1,5	6,4	27	31	65	DKS 90°
12	1/2"	M24x1,5	9,4	30	42	80	DKS 90°
16	5/8"	M30x2	12	36	53	95	DKS 90°
19 (20)	3/4"	M36x2	15	46	60	106	DKS 90°
25	1"	M42x2	20	50	65	120	DKS 90°
31 (32)	1 1/4"	M52x2	26	60	65	130	DKS 90°



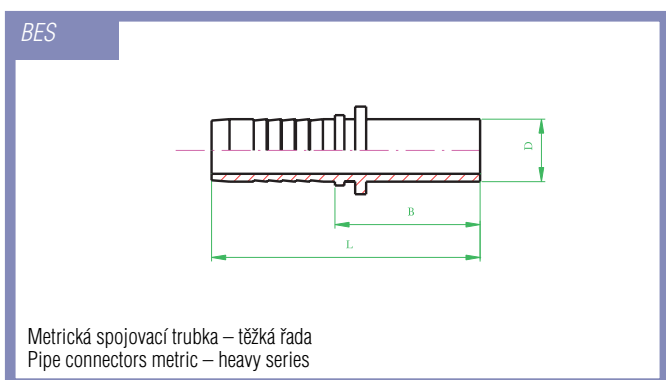
Světlost Hose bore DN	Závit Thread in D	Rozměry mm Dimensions mm				Ozn. přípoje Connection marking	
		D5	SW	B	L		
6	1/4"	M16x1,5	4	19	29	63	DKOS M16x1,5
6	1/4"	M18x1,5	4	22	29	63	DKOS M18x1,5
10	3/8"	M20x1,5	5,5	24	28	63	DKOS M20x1,5
10	3/8"	M22x1,5	7	27	30	65	DKOS M22x1,5
10	3/8"	M24x1,5	7	30	30	65	DKOS M24x1,5
12	1/2"	M22x1,5	7	27	34	73	DKOS M22x1,5
12	1/2"	M24x1,5	10	30	30	68	DKOS M24x1,5
12	1/2"	M30x2	10	36	37	76	DKOS M30x2
16	5/8"	M24x1,5	9	30	35	77	DKOS M24x1,5
16	5/8"	M30x2	13	36	36	78	DKOS M30x2
16	5/8"	M36x2	12	46	36	78	DKOS M36x2
19 (20)	3/4"	M30x2	11	36	40	87	DKOS M30x2
19 (20)	3/4"	M36x2	15	46	40	86	DKOS M36x2
19 (20)	3/4"	M42x2	14,8	50	38	85	DKOS M42x2
25	1"	M36x2	14	46	46	102	DKOS M36x2
25	1"	M42x2	20	50	45	100	DKOS M42x2
25	1"	M52x2	20	60	44	99	DKOS M52x2
31 (32)	1 1/4"	M52x2	26	60	65	130	DKOS M52x2



Světlost Hose bore DN	Závit Thread in D	Rozměry mm Dimensions mm				Ozn. přípoje Connection marking	
		D5	SW	B	L		
6	1/4"	M16x1,5	4	19	39	72	DKOS 45° M16x1,5
6	1/4"	M18x1,5	4	22	40	73	DKOS 45° M18x1,5
10	3/8"	M20x1,5	5,5	24	41	75	DKOS 45° M20x1,5
10	3/8"	M22x1,5	7	27	42	76	DKOS 45° M22x1,5
10	3/8"	M24x1,5	7	30	41	75	DKOS 45° M24x1,5
12	1/2"	M22x1,5	7	27	53	91	DKOS 45° M22x1,5
12	1/2"	M24x1,5	10	30	52	90	DKOS 45° M24x1,5
12	1/2"	M30x2	10	36	53	91	DKOS 45° M30x2
16	5/8"	M24x1,5	9	30	65	107	DKOS 45° M24x1,5
16	5/8"	M30x2	13	36	66	108	DKOS 45° M30x2
16	5/8"	M36x2	12	46	66	108	DKOS 45° M36x2
19 (20)	3/4"	M30x2	11	36	37	78	DKOS 45° M30x2
19 (20)	3/4"	M36x2	15	46	37	78	DKOS 45° M36x2
19 (20)	3/4"	M42x2	14,8	50	36	76	DKOS 45° M42x2
25	1"	M36x2	14	46	86	142	DKOS 45° M36x2
25	1"	M42x2	20	50	85	140	DKOS 45° M42x2
25	1"	M52x2	20	60	85	140	DKOS 45° M52x2
31 (32)	1 1/4"	M52x2	26	60	90	154	DKOS 45° M52x2



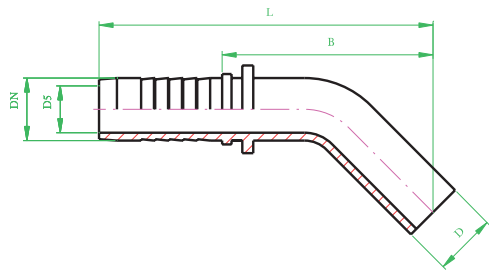
Světlost Hose bore DN	Závit Thread in D	Rozměry mm Dimensions mm				Ozn. přípoje Connection marking	
		D5	SW	B	L		
6	1/4"	M16x1,5	4	19	26	61	DKOS 90° M16x1,5
6	1/4"	M18x1,5	4	22	26	61	DKOS 90° M18x1,5
10	3/8"	M20x1,5	5,5	24	31	65	DKOS 90° M20x1,5
10	3/8"	M22x1,5	7	27	31	65	DKOS 90° M22x1,5
10	3/8"	M24x1,5	7	30	31	65	DKOS 90° M24x1,5
12	1/2"	M22x1,5	7	27	42	80	DKOS 90° M22x1,5
12	1/2"	M24x1,5	10	30	42	80	DKOS 90° M24x1,5
12	1/2"	M30x2	10	36	42	80	DKOS 90° M30x2
16	5/8"	M24x1,5	9	30	53	95	DKOS 90° M24x1,5
16	5/8"	M30x2	13	36	53	95	DKOS 90° M30x2
16	5/8"	M36x2	12	46	53	95	DKOS 90° M36x2
19 (20)	3/4"	M30x2	11	36	60	106	DKOS 90° M30x2
19 (20)	3/4"	M36x2	15	46	60	106	DKOS 90° M36x2
19 (20)	3/4"	M42x2	14,8	50	60	106	DKOS 90° M42x2
25	1"	M36x2	14	46	65	120	DKOS 90° M36x2
25	1"	M42x2	20	50	65	120	DKOS 90° M42x2
25	1"	M52x2	20	60	65	120	DKOS 90° M52x2
31 (32)	1 1/4"	M52x2	26	60	65	130	DKOS 90° M52x2



Světlost Hose bore DN	Trubka Pipe in D	Rozměry mm Dimensions mm			Ozn. přípoje Connection marking	
		D5	B	L		
6	1/4"	10	4	30	58	BES
10	3/8"	14	7	34	64	BES
12	1/2"	16	10	38	69	BES
16	5/8"	20	13	38	72	BES
19 (20)	3/4"	25	15	41	80	BES
25	1"	20	21	46	93	BES
31 (32)	1 1/4"	38	27	46	93	BES

Do objednávky uvádějte světlost hadice a označení přípoje.
Mention hose bore and connection marking in each order.
Rozměry jsou pouze informativní.
Dimensions have only informative character.

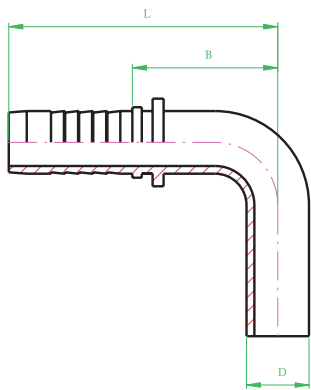
BES 45° (RSS 45°)



Koleno 45°
Elbow 45°

Světlost Hose bore DN		Trubka Pipe D		Rozměry mm Dimensions mm D5 B L			Ozn. přípoje Connection marking
6	1/4"	10	4	53	81	BES 45°	
10	3/8"	14	7	61	91	BES 45°	
12	1/2"	16	10	77	108	BES 45°	
16	5/8"	20	13	81	115	BES 45°	
19 (20)	3/4"	25	15	91	130	BES 45°	
25	1"	20	21	101	147	BES 45°	
31 (32)	1 1/4"	38	27	110	164	BES 45°	

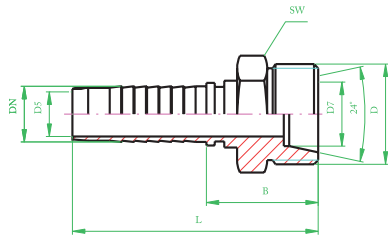
BES 90° (RSS 90°)



Koleno 90°
Elbow 90°

Světlost Hose bore DN		Trubka Pipe D		Rozměry mm Dimensions mm D5 B L			Ozn. přípoje Connection marking
6	1/4"	10	4	40	67	BES 90°	
10	3/8"	14	7	51	81	BES 90°	
12	1/2"	16	10	62	93	BES 90°	
16	5/8"	20	13	68	102	BES 90°	
19 (20)	3/4"	25	15	74	113	BES 90°	
25	1"	20	21	87	133	BES 90°	
31 (32)	1 1/4"	38	27	100	154	BES 90°	

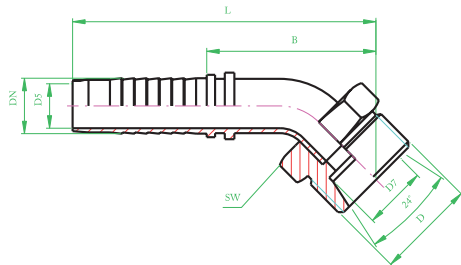
CES



Spojovací čep pro převlečnou matici s kuželovým otvorem 24°, těžká řada
Coupling with a male nipple for cup nut with 24° flare, heavy series

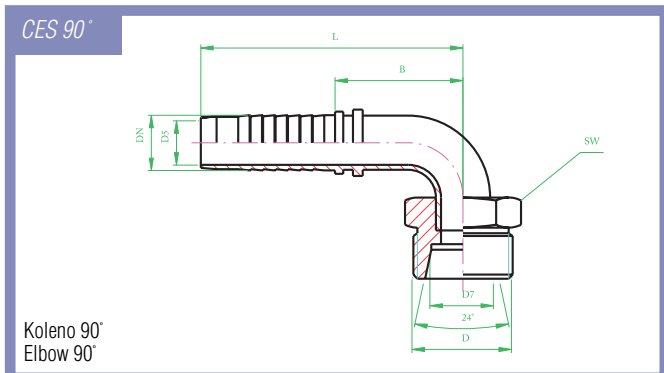
Světlost Hose bore DN		Závit Thread D		Rozměry mm Dimensions mm SW D7 D5 B L					Ozn. přípoje Connection marking
6	1/4"	M18x1,5	19	10	4	28	55	CES	
10	3/8"	M22x1,5	22	14	7	29	59	CES	
12	1/2"	M24x1,5	24	16	10	33	64	CES	
16	5/8"	M30x2	30	20	13	38	72	CES	
19 (20)	3/4"	M36x2	41	25	15	41	80	CES	
25	1"	M42x2	46	30	20	44	90	CES	
31 (32)	1 1/4"	M52x2	55	38	26	50	104	CES	

CES 45°

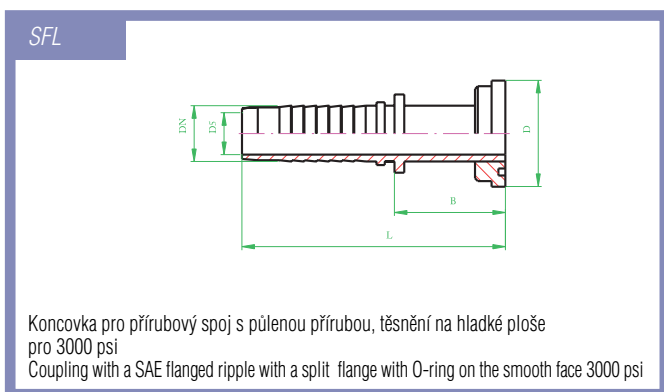


Koleno 45°
Elbow 45°

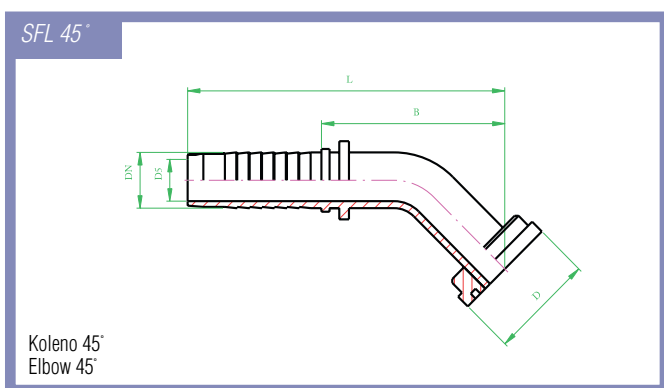
Světlost Hose bore DN		Závit Thread D		Rozměry mm Dimensions mm SW D7 D5 B L					Ozn. přípoje Connection marking
6	1/4"	M18x1,5	19	10	4	48	75	CES 45°	
10	3/8"	M22x1,5	22	14	7	47	77	CES 45°	
12	1/2"	M24x1,5	24	16	10	54	86	CES 45°	
16	5/8"	M30x2	30	20	13	67	101	CES 45°	
19 (20)	3/4"	M36x2	41	25	15	81	120	CES 45°	
25	1"	M42x2	46	30	20	89	136	CES 45°	
31 (32)	1 1/4"	M52x2	55	38	26	125	180	CES 45°	



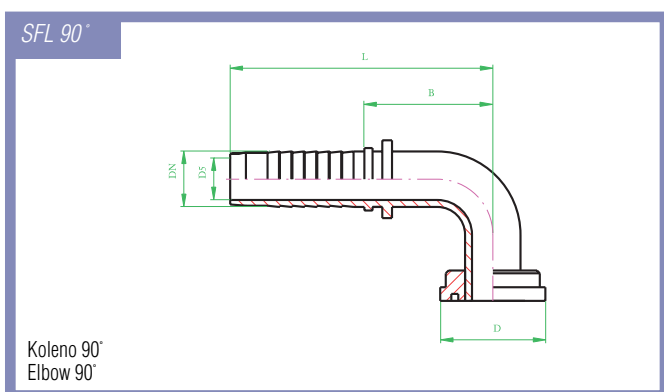
Světlost Hose bore DN	Závit Thread in D	Rozměry mm Dimensions mm					Ozn. přípoje Connection marking	
		SW	D7	D5	B	L		
6	1/4"	M18x1,5	19	10	4	26	53	CES 90°
10	3/8"	M22x1,5	22	14	7	30	60	CES 90°
12	1/2"	M24x1,5	24	16	10	42	73	CES 90°
16	5/8"	M30x2	30	20	13	52	86	CES 90°
19 (20)	3/4"	M36x2	41	25	15	60	99	CES 90°
25	1"	M42x2	46	30	20	65	111	CES 90°
31 (32)	1 1/4"	M52x2	55	38	26	94	148	CES 90°



Světlost Hose bore DN	Příruba Flange in	Příruba Flange D	Rozměry mm Dimensions mm				Ozn. přípoje Connection marking	
			D5	B	L	O-kr. O-ring		
12	1/2"	1/2"	30,2	9	51	89	18,64x3,53	SFL
16	5/8"	3/4"	38,1	12	49	91	24,99x3,53	SFL
19 (20)	3/4"	3/4"	38,1	14,8	57	103	24,99x3,53	SFL
19 (20)	3/4"	1"	44,5	14,8	57	103	32,92x3,53	SFL
25	1"	1"	44,5	20	56	111	32,92x3,53	SFL
25	1"	1 1/4"	50,8	20	56	111	37,69x3,53	SFL
31 (32)	1 1/4"	1 1/4"	50,8	26,5	62	130	37,69x3,53	SFL
31 (32)	1 1/4"	1 1/2"	60,3	26,5	62	130	47,22x3,53	SFL



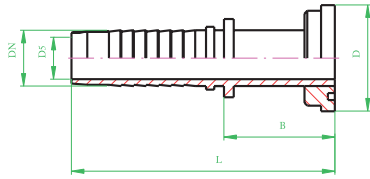
Světlost Hose bore DN	Příruba Flange in	Příruba Flange D	Rozměry mm Dimensions mm				Ozn. přípoje Connection marking	
			D5	B	L	O-kr. O-ring		
12	1/2"	1/2"	30,2	9	44	82	18,64x3,53	SFL 45°
16	5/8"	3/4"	38,1	12	53	96	24,99x3,53	SFL 45°
19 (20)	3/4"	3/4"	38,1	14,8	65	112	24,99x3,53	SFL 45°
19 (20)	3/4"	1"	44,5	14,8	63	110	32,92x3,53	SFL 45°
25	1"	1"	44,5	20	74	130	32,92x3,53	SFL 45°
25	1"	1 1/4"	50,8	20	71	127	37,69x3,53	SFL 45°
31 (32)	1 1/4"	1 1/4"	50,8	26,5	103	171	37,69x3,53	SFL 45°
31 (32)	1 1/4"	1 1/2"	60,3	26,5	103	171	47,22x3,53	SFL 45°



Světlost Hose bore DN	Příruba Flange in	Příruba Flange D	Rozměry mm Dimensions mm				Ozn. přípoje Connection marking	
			D5	B	L	O-kr. O-ring		
12	1/2"	1/2"	30,2	9	44	82	18,64x3,53	SFL 90°
16	5/8"	3/4"	38,1	12	52	94	24,99x3,53	SFL 90°
19 (20)	3/4"	3/4"	38,1	14,8	65	111	24,99x3,53	SFL 90°
19 (20)	3/4"	1"	44,5	14,8	65	111	32,92x3,53	SFL 90°
25	1"	1"	44,5	20	65	120	32,92x3,53	SFL 90°
25	1"	1 1/4"	50,8	20	65	120	37,69x3,53	SFL 90°
31 (32)	1 1/4"	1 1/4"	50,8	26,5	94	162	37,69x3,53	SFL 90°
31 (32)	1 1/4"	1 1/2"	60,3	26,5	94	162	47,22x3,53	SFL 90°

Do objednávky uvádějte světlost hadice a označení přípoje.
Mention hose bore and connection marking in each order.
Rozměry jsou pouze informativní.
Dimensions have only informative character.

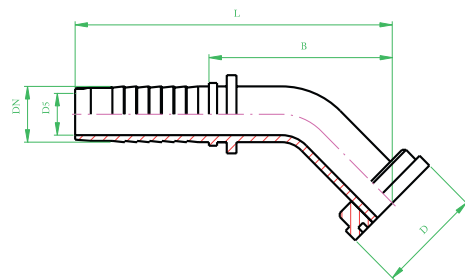
SFS



Koncovka pro přírubový spoj s púlenou přírubou, těsnění na hladké ploše pro 6000 psi
Coupling with a SAE flanged ripple with a split flange with O-ring on the smooth face 6000 psi

Světlost Hose bore DN	in	Příruba Flange	Rozměry mm Dimensions mm				O-kr. O-ring	Ozn. přípoje Connection marking
			D	D5	B	L		
12	1/2"	1/2"	31,75	9	53	91	18,64x3,53	SFS
16	5/8"	3/4"	41,3	12	50	92	24,99x3,53	SFS
19 (20)	3/4"	3/4"	41,3	14,8	58	104	24,99x3,53	SFS
19 (20)	3/4"	1"	47,6	14,8	58	104	32,92x3,53	SFS
25	1"	1"	47,6	20	57	112	32,92x3,53	SFS
25	1"	1 1/4"	54	20	58	113	37,69x3,53	SFS
31 (32)	1 1/4"	1 1/4"	54	26,5	66	131	37,69x3,53	SFS
31 (32)	1 1/4"	1 1/2"	63,5	26,5	66	131	47,22x3,53	SFS

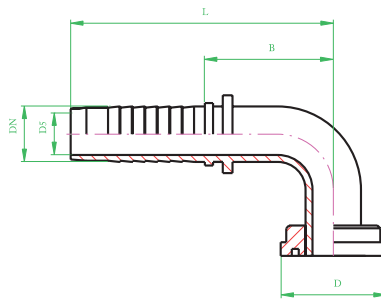
SFS 45°



Koleno 45°
Elbow 45°

Světlost Hose bore DN	in	Příruba Flange	Rozměry mm Dimensions mm				O-kr. O-ring	Ozn. přípoje Connection marking
			D	D5	B	L		
12	1/2"	1/2"	31,75	9	42	80	18,64x3,53	SFS 45°
16	5/8"	3/4"	41,3	12	64	106	24,99x3,53	SFS 45°
19 (20)	3/4"	3/4"	41,3	14,8	68	114	24,99x3,53	SFS 45°
19 (20)	3/4"	1"	47,6	14,8	68	114	32,92x3,53	SFS 45°
25	1"	1"	47,6	20	77	132	32,92x3,53	SFS 45°
25	1"	1 1/4"	54	20	77	132	37,69x3,53	SFS 45°
31 (32)	1 1/4"	1 1/4"	54	26,5	102	167	37,69x3,53	SFS 45°
31 (32)	1 1/4"	1 1/2"	63,5	26,5	102	167	47,22x3,53	SFS 45°

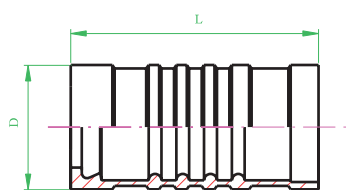
SFS 90°



Koleno 90°
Elbow 90°

Světlost Hose bore DN	in	Příruba Flange	Rozměry mm Dimensions mm				O-kr. O-ring	Ozn. přípoje Connection marking
			D	D5	B	L		
12	1/2"	1/2"	31,75	9	44	82	18,64x3,53	SFS 90°
16	5/8"	3/4"	41,3	12	52	94	24,99x3,53	SFS 90°
19 (20)	3/4"	3/4"	41,3	14,8	60	106	24,99x3,53	SFS 90°
19 (20)	3/4"	1"	47,6	14,8	60	106	32,92x3,53	SFS 90°
25	1"	1"	47,6	20	65	120	32,92x3,53	SFS 90°
25	1"	1 1/4"	54	20	65	120	37,69x3,53	SFS 90°
31 (32)	1 1/4"	1 1/4"	54	26,5	94	158	37,69x3,53	SFS 90°
31 (32)	1 1/4"	1 1/2"	63,5	26,5	94	158	47,22x3,53	SFS 90°

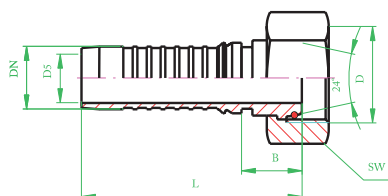
Typ 4 SH z EN 856
Type 4 SH to EN 856



Objímky lisované na vysokotlaké hydraulické hadice
Swaged fitting for high pressure hydraulic hoses

Světlost Hose bore		Rozměry mm Dimensions mm				Označení Marking
DN	in	D	L			
19 (20)	3/4"	40	55			OB4SH20
25	1"	48,5	65			OB4SH25
31 (32)	1 1/4"	57	75			OB4SH32
38 (40)	1 1/2"	62	75			OB4SH40
51 (50)	2"	78	75			OB4SH50

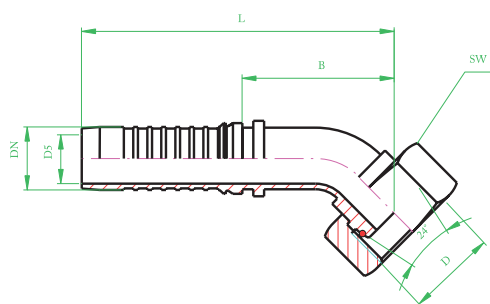
DKOS



Koncovka s převlečnou maticí a těsnící kuželkou pro 24° s těsnícím O-kroužkem s rozměry těsnícího kužele a závitu v těžké řadě
Coupling with a tapered nipple and cup nut with O-ring, mating with 24° flares, heavy series

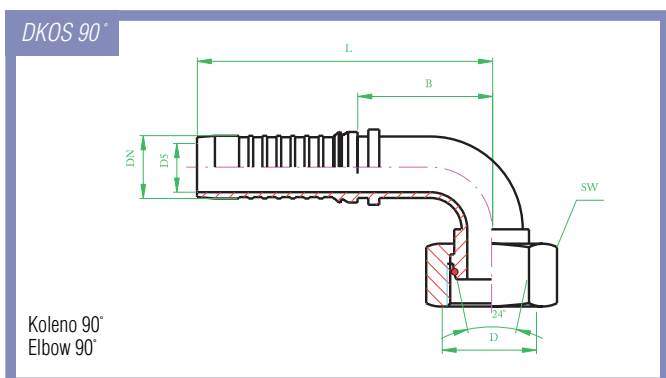
Světlost Hose bore		Závit Thread	Rozměry mm Dimensions mm				Ozn. přípoje Connection marking
DN	in	D	SW	D5	B	L	
19 (20)	3/4"	M36x2	13	46	40	80	DKOS
25	1"	M42x2	20	50	38	93	DKOS
31 (32)	1 1/4"	M52x2	26	60	43	110	DKOS
38 (40)	1 1/2"	M52x2	27	60	38	107	DKOS

DKOS 45°

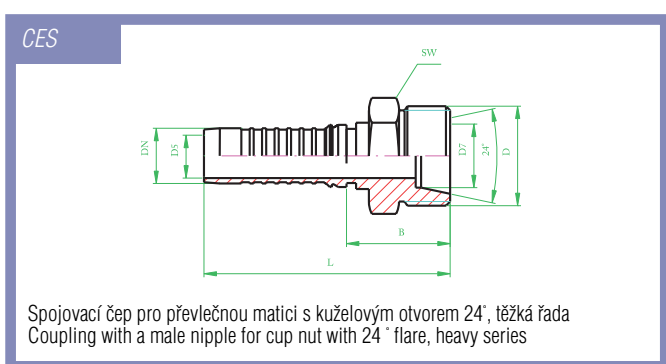


Koleno 45°
Elbow 45°

Světlost Hose bore		Závit Thread	Rozměry mm Dimensions mm				Ozn. přípoje Connection marking
DN	in	D	SW	D5	B	L	
19 (20)	3/4"	M36x2	13	46	84	125	DKOS 45°
25	1"	M42x2	20	50	80	135	DKOS 45°
31 (32)	1 1/4"	M52x2	26	60	128	195	DKOS 45°
38 (40)	1 1/2"	M52x2	27	60	126	195	DKOS 45°

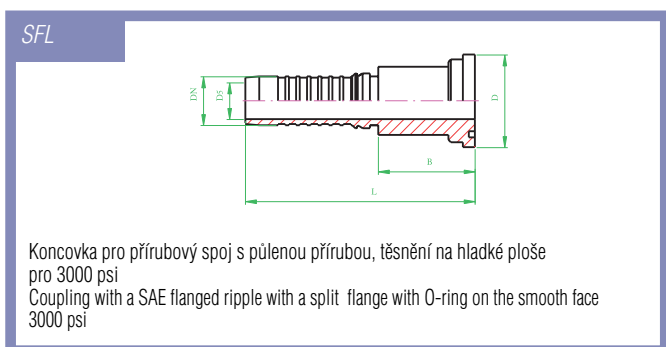


Světlost Hose bore DN	in	Závit Thread D	Rozměry mm Dimensions mm				Ozn. přípoje Connection marking
			SW	D5	B	L	
19 (20)	3/4"	M36x2	13	46	60	101	DKOS 90°
25	1"	M42x2	20	50	78	133	DKOS 90°
31 (32)	1 1/4"	M52x2	26	60	104	171	DKOS 90°
38 (40)	1 1/2"	M52x2	27	60	104	170	DKOS 90°

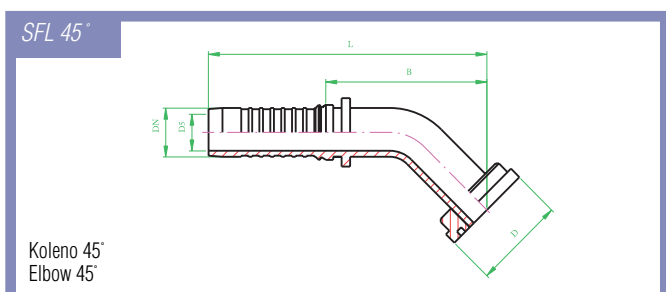


Světlost Hose bore DN	in	Závit Thread D	Rozměry mm Dimensions mm					Ozn. přípoje Connection marking
			SW	D7	D5	B	L	
19 (20)	3/4"	M36x2	41	25	13	41	80	CES
25	1"	M42x2	46	30	20	44	90	CES
31 (32)	1 1/4"	M52x2	55	38	26	50	104	CES

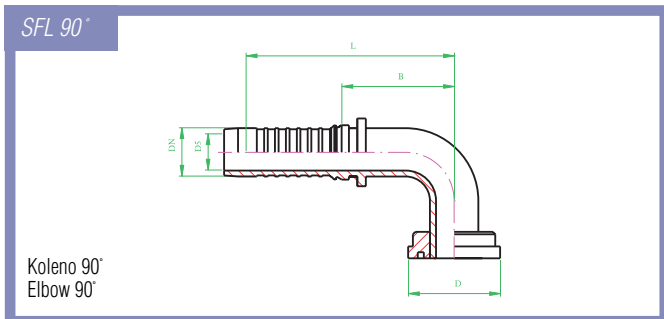
Do objednávky uvádějte světlost hadice a označení přípoje.
Mention hose bore and connection marking in each order.
Rozměry jsou pouze informativní.
Dimensions have only informative character.



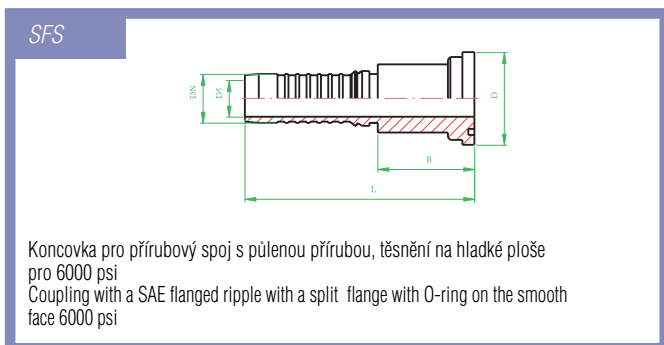
Světlost Hose bore DN	in	Příruba Flange	Rozměry mm Dimensions mm				O-kr. O-ring	Ozn. přípoje Connection marking
			D	D5	B	L		
19 (20)	3/4"	3/4"	38,1	14,8	51	90	24,99x3,53	SFL
25	1"	1"	44,5	20,5	52	98	32,92x3,53	SFL
31 (32)	1 1/4"	1 1/4"	50,8	26,5	62	116	37,69x3,53	SFL
38 (40)	1 1/2"	1 1/2"	60,3	32	77	142	47,22x3,53	SFL
51 (50)	2"	2"	71,4	40	73	138	56,75x3,53	SFL



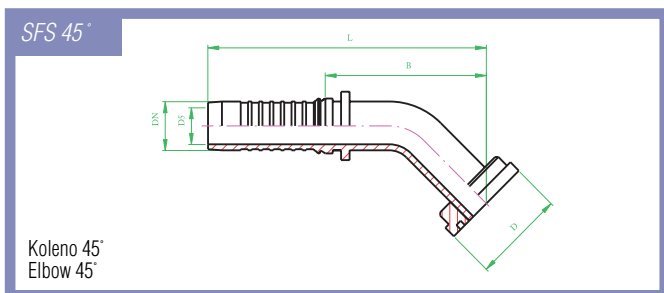
Světlost Hose bore DN	in	Příruba Flange	Rozměry mm Dimensions mm				O-kr. O-ring	Ozn. přípoje Connection marking
			D	D5	B	L		
19 (20)	3/4"	3/4"	38,1	15	64	103	24,99x3,53	SFL 45°
25	1"	1"	44,5	20	73	120	32,92x3,53	SFL 45°
31 (32)	1 1/4"	1 1/4"	50,8	25	103	158	37,69x3,53	SFL 45°
38 (40)	1 1/2"	1 1/2"	60,3	30	102	171	47,22x3,53	SFL 45°
51 (50)	2"	2"	71,4	40	120	185	56,75x3,53	SFL 45°



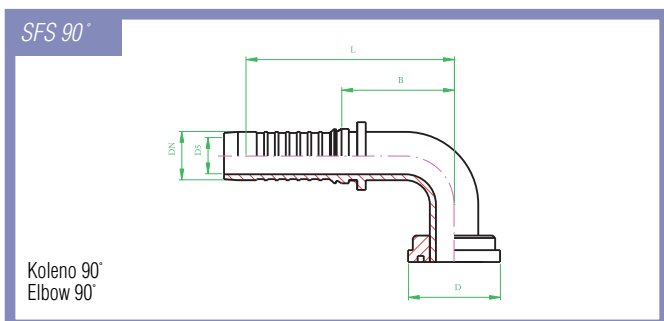
Světlost Hose bore DN	Hose bore in	Příruba Flange	Rozměry mm Dimensions mm				O-kr. O-ring	Ozn. přípoje Connection marking
			D	D5	B	L		
19 (20)	3/4"	3/4"	38,1	14,8	60	99	24,99x3,53	SFL 90°
25	1"	1"	44,5	20,5	65	111	32,92x3,53	SFL 90°
31 (32)	1 1/4"	1 1/4"	50,8	26,5	94	148	37,69x3,53	SFL 90°
38 (40)	1 1/2"	1 1/2"	60,3	30	104	170	47,22x3,53	SFL 90°
51 (50)	2"	2"	71,4	40	123	188	56,75x3,53	SFL 90°



Světlost Hose bore DN	Hose bore in	Příruba Flange	Rozměry mm Dimensions mm				O-kr. O-ring	Ozn. přípoje Connection marking
			D	D5	B	L		
19 (20)	3/4"	3/4"	41,3	15	53	92	24,99x3,53	SFS
25	1"	1"	47,6	20	57	103	32,92x3,53	SFS
31 (32)	1 1/4"	1 1/4"	54	25	66	120	37,69x3,53	SFS
38 (40)	1 1/2"	1 1/2"	63,5	32	66	135	47,22x3,53	SFS
51 (50)	2"	2"	79,4	40	93	158	56,75x3,53	SFS



Světlost Hose bore DN	Hose bore in	Příruba Flange	Rozměry mm Dimensions mm				O-kr. O-ring	Ozn. přípoje Connection marking
			D	D5	B	L		
19 (20)	3/4"	3/4"	41,3	15	66	105	24,99x3,53	SFS 45°
25	1"	1"	47,6	20	75	121	32,92x3,53	SFS 45°
31 (32)	1 1/4"	1 1/4"	54	25	102	157	37,69x3,53	SFS 45°
38 (40)	1 1/2"	1 1/2"	63,5	30	116	185	47,22x3,53	SFS 45°
51 (50)	2"	2"	79,4	40	130	195	56,75x3,53	SFS 45°



Světlost Hose bore DN	Hose bore in	Příruba Flange	Rozměry mm Dimensions mm				O-kr. O-ring	Ozn. přípoje Connection marking
			D	D5	B	L		
19 (20)	3/4"	3/4"	41,3	14,8	60	99	24,99x3,53	SFS 90°
25	1"	1"	47,6	20,5	65	111	32,92x3,53	SFS 90°
31 (32)	1 1/4"	1 1/4"	54	26,5	94	148	37,69x3,53	SFS 90°
38 (40)	1 1/2"	1 1/2"	63,5	30	116	185	47,22x3,53	SFS 90°
51 (50)	2"	2"	79,4	40	130	195	56,75x3,53	SFS 90°