

HDM 140 – jednosekční monoblokový rozvaděč. Obecně jsou **monoblokové** rozvaděče určeny především pro mobilní aplikace, jako jsou například stavební, zemědělské a lesní stroje. Jejich kompaktní konstrukce, nízká hmotnost, variabilita provedení, typy ovládání a především **výhodná cena** je však předurčují pro mnohem širší využití. Rozvaděč je vybaven pojistným ventilem. Ovládání je možné pákou, bovdenem, pneumaticky či hydraulicky. Výrobce je německá společnost BUCHER Hydraulic patřící k předním světovým výrobců hydrauliky s tradicí od roku 1923. Společnost BUCHER zastupujeme na českém trhu od roku 1995.

1.1 Specifikace

Maximální průtok	l/min	40
	U.S.G.P.M.	10
Max. stálý provozní tlak na vstupu P	bar	250
	PSI	3600
Max. špičkový tlak na výstupech	bar	320
	PSI	4600
Max. tlak na výstupu P	bar	30
	PSI	430
Teplota oleje	°C	-10 až 80
	°F	14 až 180
Viskozita oleje	mm ² /s	16 až 75
Filtrace oleje	µm (max)	30

1.1.1 Připojovací závit

Ø D	Typ
M18×1.5	K01
3/8" BSP	K02
SAE8	K05

1.1.2 Hmotnost

Typ HDM140 (standard)	1,75 kg
-----------------------	---------



2.1.2 Materiál

Tělo: tvrzený odlitek – litina
Šoupátko: chromovaná kalená ocel
Pákový ovladač: hliníková slitina

2.1.3 Zkratky

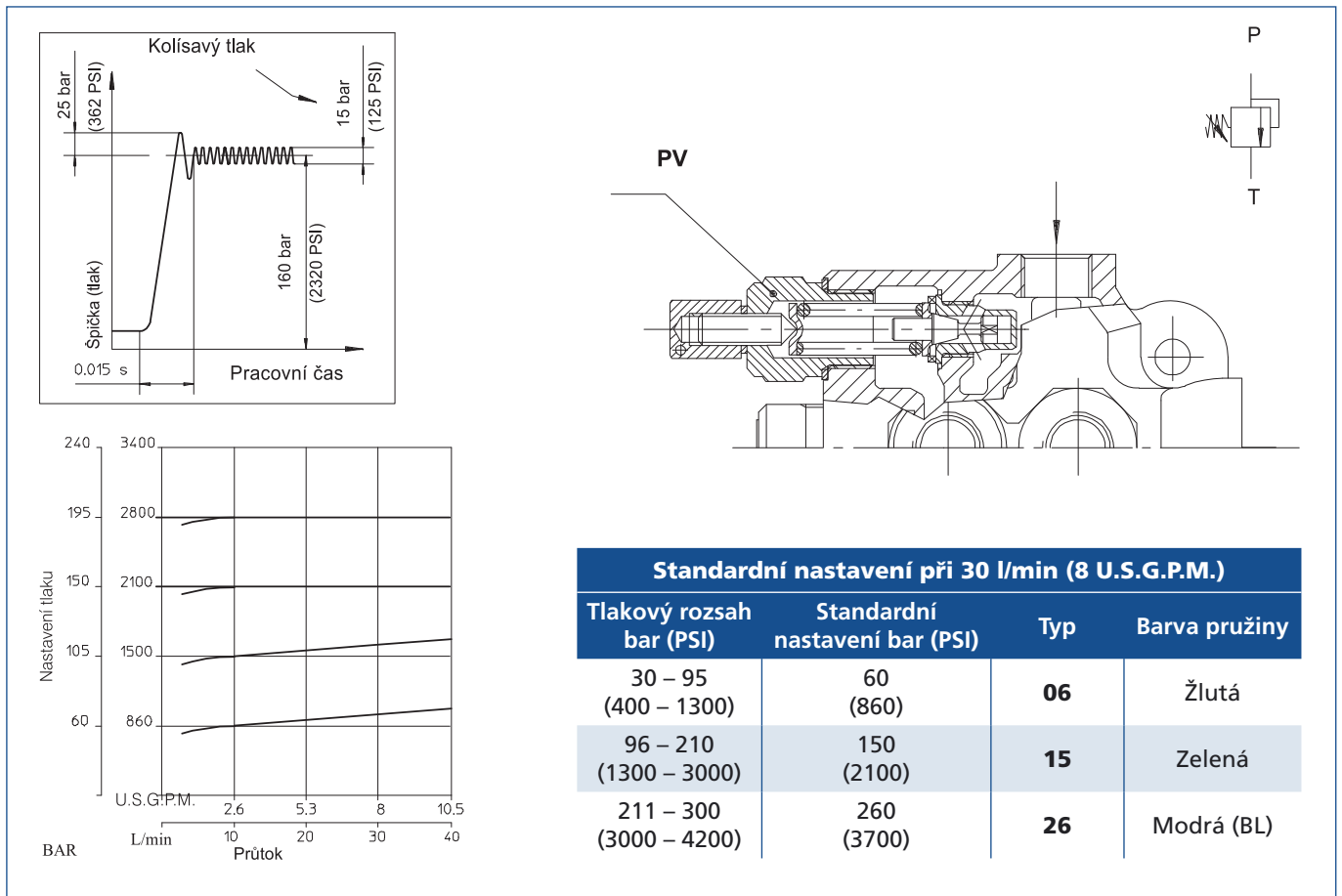
P: vstup
T: výstup
A/B: pracovní porty – výstupy
PV: pojistný ventil

Příklad označení rozvaděče – objednávací kód :

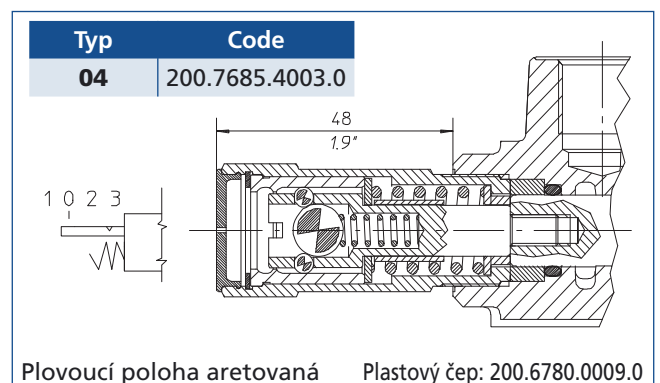
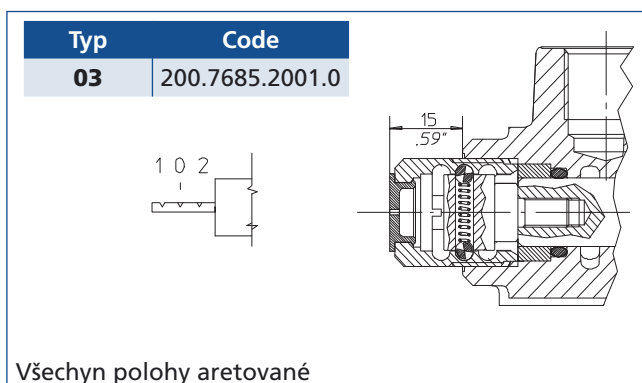
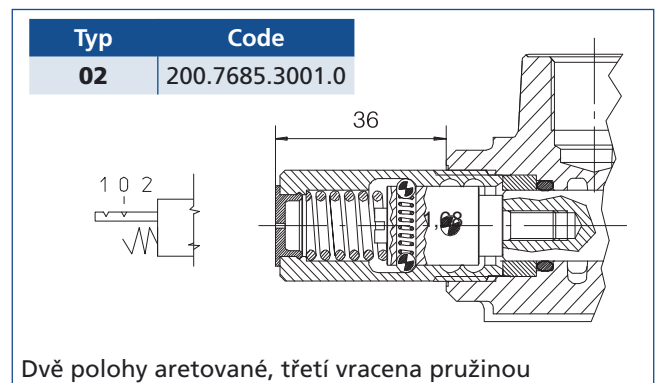
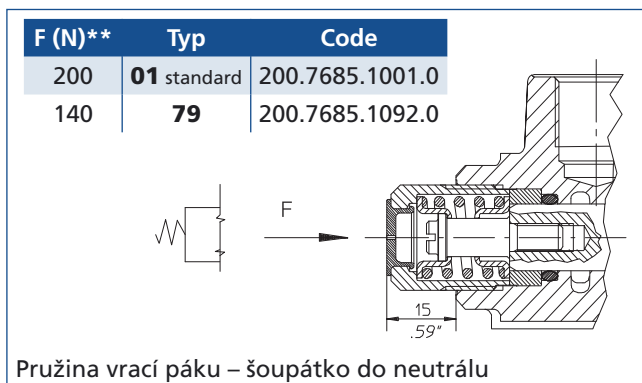
HDM140 K02150/A01 L100 + AL001

HDM140	typ rozvaděče	
K02	typ připojení	viz tab. 1.1.1
15	typ pojistného ventilu	viz tab. 1.3
A	typ šoupátka	viz tab. 1.5
01	typ aretace	viz tab. 1.4
L100	typ ukončení	viz tab. 2.7
AL001	typ ovládací páky	viz tab. 2.8

Nastavitelnost pojistného ventilu PV (P-Q charakteristika)



1.4 Typy ovladačů (aretače)



Typ HDM140

1.5 Schéma – typy šoupátek

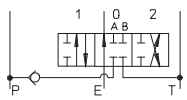
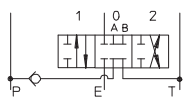
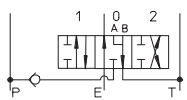
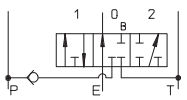
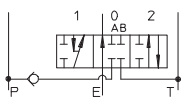
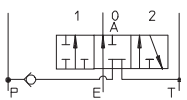
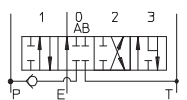
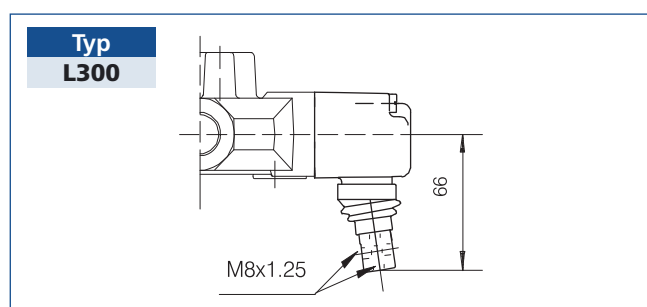
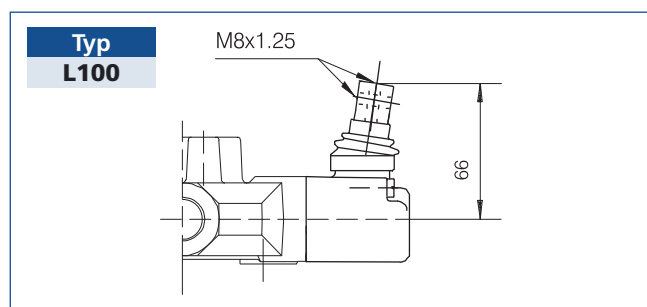
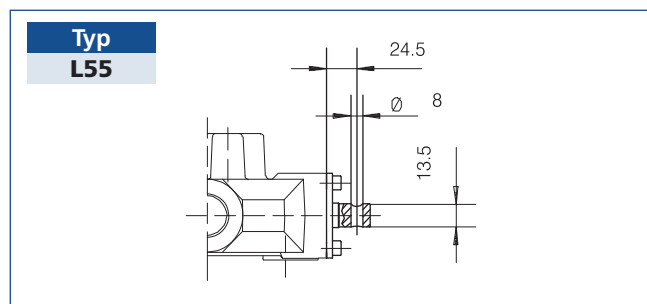
Schéma	Vlastnosti	Typ
	4 cesty – 3 polohy A/B zavřeno E otevřen by pass	A
	4 cesty – 3 polohy A/B-E zavřeno	B
	4 cesty – 3 polohy A/B do nádrže v neutrálu E otevřen by pass	C

Schéma	Vlastnosti	Typ
	3 cesty – 3 polohy B zavřeno E otevřen by pass	G
	4 cesty – 3 polohy s regenerací v 1. poloze	R
	3 cesty – 3 polohy A zavřeno E otevřen by pass	S
	4 cesty – 4 polohy 4. plovoucí poloha	Z

2.7 Typy ukončení



2.8 Typy ovládacích pák

