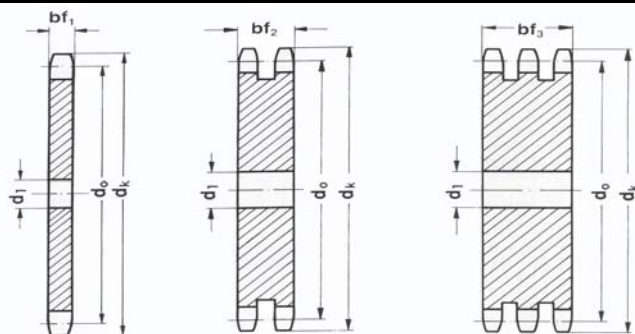


Řetězová kola plochá

Plate Wheels

(1"x5/8") ASA80



Řetěz/Chain 16A - ASA 80 (25,4x15,88 mm)

Rozteč/Pitch 25,4 mm

Vnitřní šířka/Internal width 15,88 mm

Průměr válečku/Roller d 15,88 mm

Radius/Tooth radius r 27 mm

Radius/Chamfer C 3,2 mm

Typ 16A - pro řetězy ASA 80 (1"x5/8") / for chains ASA 80 (1"x5/8") DIN 8187 - ISO/R 606

Z Zubů Teeth	d ₀ [mm]	d _k [mm]	Jednořadé - Single			Dvouřadé - Duplex			Trojřadé - Triplex		
			Označ.- Obj.č. Part.No.	bf ₁ [mm]	d ₁ [mm]	Označ.- Obj.č. Part.No.	bf ₁ [mm]	d ₁ [mm]	Označ.- Obj.č. Part.No.	bf ₁ [mm]	d ₁ [mm]
10	82,19	95,32	16A-1-10-P	15,0	15	-	-	-	-	-	-
11	90,14	103,28	16A-1-11-P	15,0	15	-	-	-	-	-	-
12	98,14	111,26	16A-1-12-P	15,0	15	-	-	-	-	-	-
13	106,12	119,26	16A-1-13-P	15,0	15	-	-	-	-	-	-
14	114,15	127,27	16A-1-14-P	15,0	15	-	-	-	-	-	-
15	122,17	135,29	16A-1-15-P	15,0	15	-	-	-	-	-	-
16	130,20	143,32	16A-1-16-P	15,0	20	-	-	-	-	-	-
17	138,22	151,35	16A-1-17-P	15,0	20	-	-	-	-	-	-
18	146,28	159,39	16A-1-18-P	15,0	20	-	-	-	-	-	-
19	154,33	167,44	16A-1-19-P	15,0	20	-	-	-	-	-	-
20	162,38	175,00	16A-1-20-P	15,0	20	-	-	-	-	-	-
21	170,43	183,54	16A-1-21-P	15,0	20	-	-	-	-	-	-
22	178,48	191,60	16A-1-22-P	15,0	20	-	-	-	-	-	-
23	186,53	199,66	16A-1-23-P	15,0	20	-	-	-	-	-	-
24	194,59	207,72	16A-1-24-P	15,0	20	-	-	-	-	-	-
25	202,66	215,78	16A-1-25-P	15,0	20	16A-2-25-P	44,0	25	16A-3-25-P	73,3	30
26	210,72	223,84	16A-1-26-P	15,0	20	-	-	-	-	-	-
27	218,79	231,91	16A-1-27-P	15,0	20	-	-	-	-	-	-
28	226,85	239,98	16A-1-28-P	15,0	20	-	-	-	-	-	-
30	243,00	256,12	16A-1-30-P	15,0	20	16A-2-30-P	44,0	25	16A-3-30-P	73,3	30
32	259,13	272,26	16A-1-32-P	15,0	25	-	-	-	-	-	-
35	283,36	296,48	16A-1-35-P	15,0	25	-	-	-	-	-	-
38	307,59	320,70	16A-1-38-P	15,0	25	16A-2-38-P	44,0	25	16A-3-38-P	73,3	30
45	364,12	377,24	16A-1-45-P	15,0	25	16A-2-45-P	44,0	25	16A-3-45-P	73,3	30
50	404,52	417,64	16A-1-50-P	15,0	25	-	-	-	-	-	-
57	461,08	474,20	16A-1-57-P	15,0	25	16A-2-57-P	44,0	25	16A-3-57-P	73,3	30
76	614,64	627,80	16A-1-76-P	15,0	25	16A-2-76-P	44,0	25	16A-3-76-P	73,3	30

Materiál/Material: ocel C43 / steel C43

Nestandardní rozměry na poptávku/Non-standard dimensions on demand