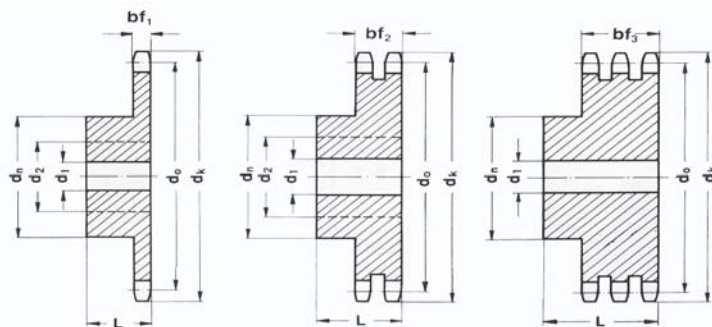


Řetězová kola s nábojem

Sprockets

(1"x5/8") ASA80



Řetěz/Chain 16A - ASA 80 (25,4x15,88 mm)

Rozeč/Pitch 25,4 mm

Vnitřní šířka/Internal width 15,88 mm

Průměr válečku/Roller d 15,88 mm

Radius/Tooth radius r 27 mm

Radius/Chamfer C 3,2 mm

Typ 16A - pro řetězy ASA 80 (1"x5/8") / for chains ASA 80 (1"x5/8") DIN 8187 - ISO/R 606

Z Zubů Teeth	d ₀ [mm]	d _k [mm]	Jednořadé - Single				Dvouřadé - Duplex				Trojřadé - Triplex			
			Označ.- Obj.č. Part.No.	bf ₁ [mm]	d ₁ [mm]	L [mm]	Označ.- Obj.č. Part.No.	bf ₁ [mm]	d ₁ [mm]	L [mm]	Označ.- Obj.č. Part.No.	bf ₁ [mm]	d ₁ [mm]	L [mm]
8	66,37	79,49	16A-1-08-N	15,0	16	35	-	-	-	-	-	-	-	-
9	74,27	87,38	16A-1-09-N	15,0	16	35	-	-	-	-	-	-	-	-
10	82,19	95,32	16A-1-10-N	15,0	16	35	-	-	-	-	-	-	-	-
11	90,14	103,28	16A-1-11-N	15,0	16	40	-	-	-	-	-	-	-	-
12	98,14	111,26	16A-1-12-N	15,0	16	40	16A-2-12-N	44,0	20	70	16A-3-12-N	73,3	25	100
13	106,12	119,26	16A-1-13-N	15,0	16	40	16A-2-13-N	44,0	20	70	16A-3-13-N	73,3	25	100
14	114,15	127,27	16A-1-14-N	15,0	16	40	16A-2-14-N	44,0	20	70	16A-3-14-N	73,3	25	100
15	122,17	135,29	16A-1-15-N	15,0	16	40	16A-2-15-N	44,0	20	70	16A-3-15-N	73,3	25	100
16	130,20	143,32	16A-1-16-N	15,0	20	45	16A-2-16-N	44,0	20	70	16A-3-16-N	73,3	30	100
17	138,22	151,35	16A-1-17-N	15,0	20	45	16A-2-17-N	44,0	20	70	16A-3-17-N	73,3	30	100
18	146,28	159,39	16A-1-18-N	15,0	20	45	16A-2-18-N	44,0	20	70	16A-3-18-N	73,3	30	100
19	154,33	167,44	16A-1-19-N	15,0	20	45	16A-2-19-N	44,0	20	70	16A-3-19-N	73,3	30	100
20	162,38	175,00	16A-1-20-N	15,0	20	45	16A-2-20-N	44,0	20	70	16A-3-20-N	73,3	30	100
21	170,43	183,54	16A-1-21-N	15,0	20	50	16A-2-21-N	44,0	25	70	-	-	-	-
22	178,48	191,60	16A-1-22-N	15,0	20	50	-	-	-	-	-	-	-	-
23	186,53	199,66	16A-1-23-N	15,0	20	50	-	-	-	-	-	-	-	-
24	194,59	207,72	16A-1-24-N	15,0	20	50	-	-	-	-	-	-	-	-
25	202,66	215,78	16A-1-25-N	15,0	20	50	-	-	-	-	-	-	-	-
26	210,72	223,84	16A-1-26-N	15,0	20	50	-	-	-	-	-	-	-	-
27	218,79	231,91	16A-1-27-N	15,0	20	50	-	-	-	-	-	-	-	-
28	226,85	239,98	16A-1-28-N	15,0	20	50	-	-	-	-	-	-	-	-
29	234,92	248,05	16A-1-29-N	15,0	20	50	-	-	-	-	-	-	-	-
30	243,00	256,12	16A-1-30-N	15,0	20	50	-	-	-	-	-	-	-	-

Materiál/Material: ocel C45 / steel C45

Nestandardní rozměry na poptávku/Non-standard dimensions on demand