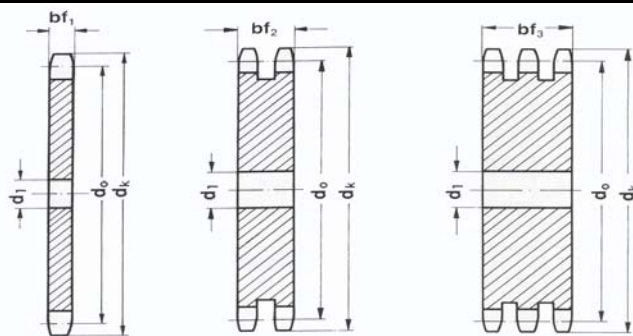


# Řetězová kola plochá

Plate Wheels

# (3/4"x1/2") ASA60



Řetěz/Chain 12A - ASA 60 (19,05x12,7 mm)

Rozteč/Pitch 19,05 mm

Vnitřní šířka/Internal width 12,7 mm

Průměr válečku/Roller d 11,91 mm

Radius/Tooth radius r 20 mm

Radius/Chamfer C 2,4 mm

**Typ 12A - pro řetězy ASA 60 (3/4"x1/2") / for chains ASA 60 (3/4"x1/2") DIN 8187 - ISO/R 606**

Z Zubů Teeth	d <sub>0</sub> [mm]	d <sub>k</sub> [mm]	Jednořadé - Single			Dvouřadé - Duplex			Trojřadé - Triplex		
			Označ.- Obj.č. Part.No.	bf <sub>1</sub> [mm]	d <sub>1</sub> [mm]	Označ.- Obj.č. Part.No.	bf <sub>1</sub> [mm]	d <sub>1</sub> [mm]	Označ.- Obj.č. Part.No.	bf <sub>1</sub> [mm]	d <sub>1</sub> [mm]
30	182,25	192,14	-	-	-	-	-	-	12A-3-30-P	57,4	20
32	194,35	204,24	-	-	-	12A-2-32-P	34,6	16	-	-	-
38	230,69	240,58	12A-1-38-P	12,0	20	12A-2-38-P	34,6	16	12A-3-38-P	57,4	25
40	242,80	252,69	12A-1-40-P	12,0	20	12A-2-40-P	34,6	16	-	-	-
45	273,09	282,98	12A-1-45-P	12,0	25	12A-2-45-P	34,6	16	12A-3-45-P	57,4	25
48	291,27	301,16	12A-1-48-P	12,0	25	-	-	-	-	-	-
57	345,81	355,70	12A-1-57-P	12,0	25	12A-2-57-P	34,6	20	12A-3-57-P	57,4	30
76	460,98	470,87	12A-1-76-P	12,0	25	12A-2-76-P	34,6	20	12A-3-76-P	57,4	30
95	576,17	586,06	-	-	-	12A-2-95-P	34,6	20	-	-	-

Materiál/Material: ocel C43 / steel C43

Nestandardní rozměry na poptávku/Non-standard dimensions on demand