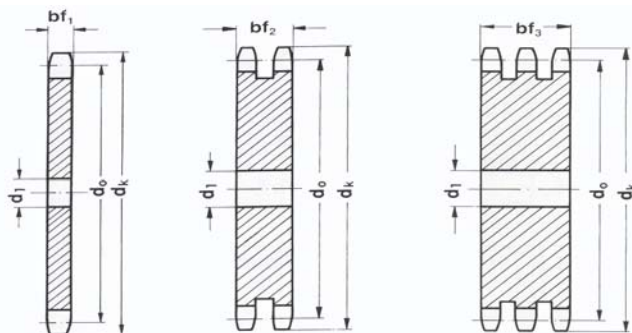


Řetězová kola plochá

Plate Wheels

(1 1/2"x1") ASA120



Řetěz/Chain 24A - ASA 120 (38,1x25,4 mm)

Rozteč/Pitch 38,1 mm

Vnitřní šířka/Internal width 25,4 mm

Průměr válečku/Roller d 22,22 mm

Radius/Tooth radius r 41 mm

Radius/Chamfer C 4,8 mm

Typ 24A - pro řetězy ASA 120 (1 1/2"x1") / for chains ASA 120 (1 1/2"x1") DIN 8187 - ISO/R 606

Z Zubů Teeth	d ₀ [mm]	d _k [mm]	Jednořadé - Single			Dvouřadé - Duplex			Trojřadé - Triplex		
			Označ.- Obj.č. Part.No.	bf ₁ [mm]	d ₁ [mm]	Označ.- Obj.č. Part.No.	bf ₁ [mm]	d ₁ [mm]	Označ.- Obj.č. Part.No.	bf ₁ [mm]	d ₁ [mm]
16	195,29	214,77	24A-1-16-P	24,1	25	-	-	-	-	-	-
17	207,35	226,83	24A-1-17-P	24,1	25	24A-1-17-P	69,0	25	-	-	-
18	219,41	238,89	24A-1-18-P	24,1	25	24A-1-18-P	69,0	25	-	-	-
20	243,55	263,03	24A-1-20-P	24,1	25	24A-1-20-P	69,0	25	-	-	-
22	267,72	287,20	24A-1-22-P	24,1	25	-	-	-	-	-	-
25	303,99	323,47	24A-1-25-P	24,1	25	24A-1-25-P	69,0	25	-	-	-
30	364,49	383,97	24A-1-30-P	24,1	25	24A-1-30-P	69,0	30	-	-	-
32	388,71	408,19	24A-1-32-P	24,1	30	-	-	-	-	-	-
38	461,37	480,85	24A-1-38-P	24,1	30	24A-1-38-P	69,0	30	-	-	-
45	546,19	565,67	24A-1-45-P	24,1	30	24A-1-45-P	69,0	40	-	-	-
57	691,62	711,10	24A-1-57-P	24,1	30	24A-1-57-P	69,0	40	-	-	-

Materiál/Material: ocel C43 / steel C43

Nestandardní rozměry na poptávku/Non-standard dimensions on demand