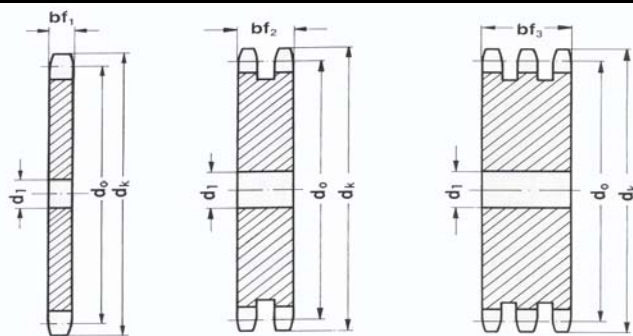


Řetězová kola plochá

Plate Wheels

(1 1/4"x3/4") ASA100



Řetěz/Chain 20A - ASA 100 (31,75x19,05 mm)

Rozteč/Pitch 31,75 mm

Vnitřní šířka/Internal width 19,05 mm

Průměr válečku/Roller d 19,05 mm

Radius/Tooth radius r 34 mm

Radius/Chamfer C 4,0 mm

Typ 20A - pro řetězy ASA 100 (1 1/4"x3/4") / for chains ASA 100 (1 1/4"x3/4") DIN 8187 - ISO/R 606

Z Zubů Teeth	d ₀ [mm]	d _k [mm]	Jednořadé - Single			Dvouřadé - Duplex			Trojřadé - Triplex		
			Označ.- Obj.č. Part.No.	bf ₁ [mm]	d ₁ [mm]	Označ.- Obj.č. Part.No.	bf ₁ [mm]	d ₁ [mm]	Označ.- Obj.č. Part.No.	bf ₁ [mm]	d ₁ [mm]
8	82,96	98,10	20A-1-08-P	18,0	16	-	-	-	-	-	-
9	92,84	108,00	20A-1-09-P	18,0	16	-	-	-	-	-	-
10	102,74	117,90	20A-1-10-P	18,0	16	-	-	-	-	-	-
11	112,68	127,80	20A-1-11-P	18,0	16	-	-	-	-	-	-
12	122,68	137,80	20A-1-12-P	18,0	20	-	-	-	-	-	-
13	132,65	147,80	20A-1-13-P	18,0	20	-	-	-	-	-	-
14	142,68	157,80	20A-1-14-P	18,0	20	-	-	-	-	-	-
15	152,72	167,90	20A-1-15-P	18,0	20	-	-	-	-	-	-
16	162,75	177,90	20A-1-16-P	18,0	25	-	-	-	-	-	-
17	172,78	187,90	20A-1-17-P	18,0	25	-	-	-	-	-	-
18	182,85	198,00	20A-1-18-P	18,0	25	-	-	-	-	-	-
19	192,91	208,10	20A-1-19-P	18,0	25	-	-	-	-	-	-
20	202,98	218,10	20A-1-20-P	18,0	25	20A-2-20-P	53,5	25	-	-	-
21	213,04	228,20	20A-1-21-P	18,0	25	-	-	-	-	-	-
22	223,11	238,30	20A-1-22-P	18,0	25	-	-	-	-	-	-
23	233,17	248,30	20A-1-23-P	18,0	25	-	-	-	-	-	-
24	243,23	258,40	20A-1-24-P	18,0	25	-	-	-	-	-	-
25	253,33	268,50	20A-1-25-P	18,0	25	20A-2-25-P	53,5	25	-	-	-
26	263,40	278,60	20A-1-26-P	18,0	25	-	-	-	-	-	-
27	273,40	288,60	20A-1-27-P	18,0	25	-	-	-	-	-	-
28	283,56	298,70	20A-1-28-P	18,0	25	-	-	-	-	-	-
29	293,65	308,80	20A-1-29-P	18,0	25	-	-	-	-	-	-
30	303,75	318,90	20A-1-30-P	18,0	25	20A-2-30-P	53,5	25	-	-	-
31	313,85	329,00	20A-1-31-P	18,0	25	-	-	-	-	-	-
32	323,91	339,10	20A-1-32-P	18,0	25	-	-	-	-	-	-
33	334,01	349,20	20A-1-33-P	18,0	25	-	-	-	-	-	-
34	344,10	359,30	20A-1-34-P	18,0	25	-	-	-	-	-	-
35	354,20	369,40	20A-1-35-P	18,0	25	-	-	-	-	-	-
36	364,30	379,50	20A-1-36-P	18,0	25	-	-	-	-	-	-
37	374,39	389,50	20A-1-37-P	18,0	25	-	-	-	-	-	-
38	384,49	399,60	20A-1-38-P	18,0	25	20A-2-38-P	53,5	30	-	-	-
39	394,59	409,70	20A-1-39-P	18,0	25	-	-	-	-	-	-
40	404,68	419,80	20A-1-40-P	18,0	25	-	-	-	-	-	-
45	455,17	470,30	20A-1-45-P	18,0	30	20A-2-45-P	53,5	30	-	-	-
57	576,36	591,50	20A-1-57-P	18,0	30	20A-2-57-P	53,5	30	-	-	-

Materiál/Material: ocel C43 / steel C43

Nestandardní rozměry na poptávku/Non-standard dimensions on demand