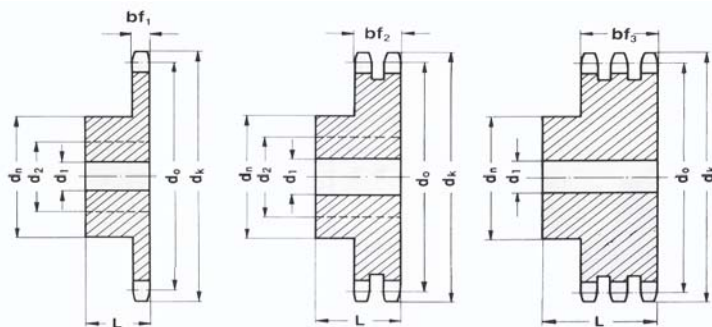


Řetězová kola s nábojem

Sprockets

(1 1/4"x3/4") ASA100



Řetěz/Chain 20A - ASA 100 (31,75x19,05 mm)

Rozeč/Pitch 31,75 mm

Vnitřní šířka/Internal width 19,05 mm

Průměr válečku/Roller d 19,05 mm

Radius/Tooth radius r 34 mm

Radius/Chamfer C 4,0 mm

Typ 20A - pro řetězy ASA 100 (1 1/4"x3/4") / for chains ASA 100 (1 1/4"x3/4") DIN 8187 - ISO/R 606

Z Zubů Teeth	d_0 [mm]	d_k [mm]	Jednořadé - Single				Dvouřadé - Duplex				Trojřadé - Triplex			
			Označ.- Obj.č. Part.No.	bf_1 [mm]	d_1 [mm]	L [mm]	Označ.- Obj.č. Part.No.	bf_1 [mm]	d_1 [mm]	L [mm]	Označ.- Obj.č. Part.No.	bf_1 [mm]	d_1 [mm]	L [mm]
8	82,96	98,10	20A-1-09-N	18,0	20	40	-	-	-	-	-	-	-	-
9	92,84	108,00	20A-1-09-N	18,0	20	40	-	-	-	-	-	-	-	-
10	102,74	117,90	20A-1-10-N	18,0	20	40	-	-	-	-	-	-	-	-
11	112,68	127,80	20A-1-11-N	18,0	20	45	-	-	-	-	-	-	-	-
12	122,68	137,80	20A-1-12-N	18,0	20	45	20A-2-12-N	53,5	20	80	-	-	-	-
13	132,65	147,80	20A-1-13-N	18,0	20	45	20A-2-13-N	53,5	20	80	-	-	-	-
14	142,68	157,80	20A-1-14-N	18,0	20	45	20A-2-14-N	53,5	20	80	-	-	-	-
15	152,72	167,90	20A-1-15-N	18,0	20	45	20A-2-15-N	53,5	20	80	-	-	-	-
16	162,75	177,90	20A-1-16-N	18,0	25	50	20A-2-16-N	53,5	25	80	-	-	-	-
17	172,78	187,90	20A-1-17-N	18,0	25	50	20A-2-17-N	53,5	25	80	-	-	-	-
18	182,85	198,00	20A-1-18-N	18,0	25	50	-	-	-	-	-	-	-	-
19	192,91	208,10	20A-1-19-N	18,0	25	50	-	-	-	-	-	-	-	-
20	202,98	218,10	20A-1-20-N	18,0	25	50	-	-	-	-	-	-	-	-
21	213,04	228,20	20A-1-21-N	18,0	25	55	-	-	-	-	-	-	-	-
22	223,11	238,30	20A-1-22-N	18,0	25	55	-	-	-	-	-	-	-	-
23	233,17	248,30	20A-1-23-N	18,0	25	55	-	-	-	-	-	-	-	-
24	243,23	258,40	20A-1-24-N	18,0	25	55	-	-	-	-	-	-	-	-
25	253,33	268,50	20A-1-25-N	18,0	25	55	-	-	-	-	-	-	-	-

Materiál/Material: ocel C45 / steel C45

Nestandardní rozměry na poptávku/Non-standard dimensions on demand