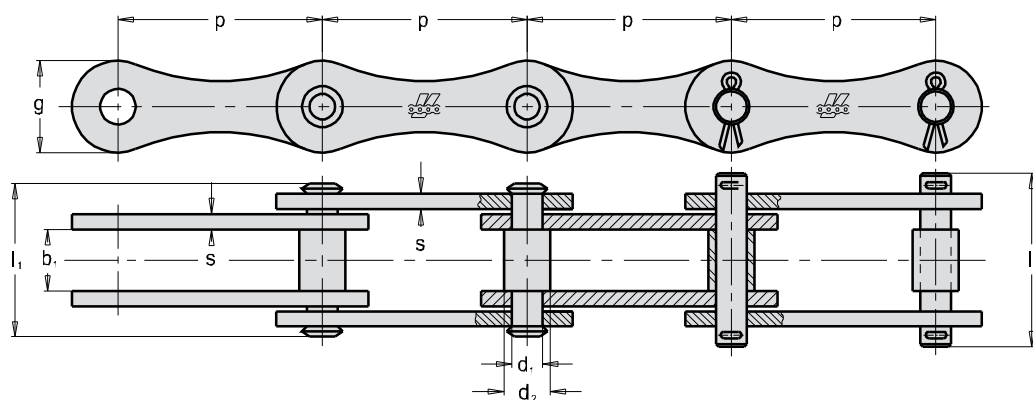


**Gallovy řetězy** - lehké provedení dle tovární normy

**Gallketten** - leichte Ausführung nach Werksnorm

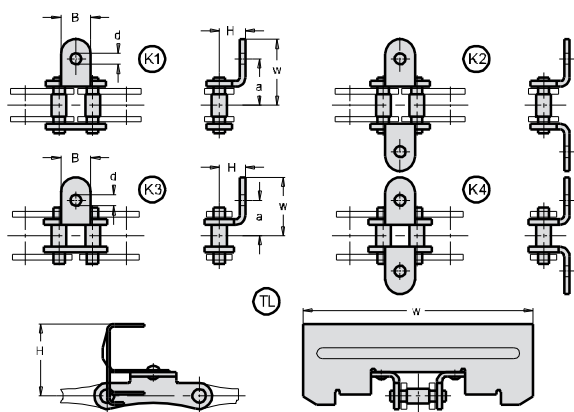
**Gall's chains** - Light execution to works' standard

**Цепи Галло** – легкое исполнение согласно заводскому стандарту



Tov. oz. Betr. Nr. Firm. no. Зав. обозн.	Obj. čís. Art. Nr. Part no. Код для заказа	$p$ mm	$b_1$ mm min.	$d_1$ mm	$d_2$ mm	$l_1$ mm	$l_2$ mm	$g$ mm	$s$ mm	$f$ mm <sup>2</sup>	$F_B$ kN min.	$Q$ kg/m
DGL 60	318 651 060 001	60	22	10	12	44,4	50,0	28	4	160	48	2,4
DGL 60 ZP	318 651 060 004	60	22	10	12	51,0	58,2	28	6	160	60	3,4
DGL 70	318 431 070 000	70	25	12	14	57,0	63,0	35	6	288	60	4,6
DGL 80	318 431 080 000	80	30	14	17	62,0	70,0	38	6	336	90	4,9

**Unašeče jen pro typ DGL 60 • Befestigungsglaschen nur für Typ DGL 60**  
**Attachments for type DGL 60 only • Специальные звенья для типа DGL 60**



Typ Form Type Тип	$d$ mm	$B$ mm	$H$ mm	$a$ mm	$w$ mm
K1	8,4	35	19	41,2	57
K2	8,4	35	19	41,2	57
K3	8,4	35	19	41,2	57
K4	8,4	35	19	41,2	57
TL	-	-	70	-	320